

4974

105779

115



183779

SECCION TECNICA

CLASIFICACION I. P. C.

CLASE A 47

SUBCLASE B

EXPEDIENTE: MODELO DE UTILIDAD

Titular: D^a. MARIA DEL CARMEN VERA GARCIA

Nacionalidad: Española

Domicilio: VALENCIA - Albacete, 37

Objeto: "ARMARIO DESMONTABLE PERFECCIONADO"

Prioridad:

MEMORIA DESCRIPTIVA

5 La finalidad de la presente Memoria Descrip-
tiva es la de dar a conocer las características esen-
ciales y distintivas de un armario desmontable perfec-
cionado cuya estructura y utilidad justifica ampliamen-
te la solicitud, a favor del titular del expediente,
del privilegio de exclusividad otorgado por la vigente
Ley de la Propiedad Industrial, para su fabricación y
venta en España.

10 El armario es de estructura muy sencilla, pues
consiste en dos simples marcos de dimensiones adecuadas
y dotados de traveseros, sobre los cuales se coloca,

4074

10377

115



15

cubriéndolos totalmente, una estructura rígida y decorada con diversidad de temas, dibujos y coloridos. Esta estructura da lugar a la formación de la cubierta y los laterales, estando provisto uno de marcos del panel de fondo, mientras que el otro comporta las puertas, realizada con el mismo material que la cubierta y los laterales.

20

Para mostrar con mayor claridad las características del armario, hemos considerado interesante la aportación del plano adjunto en el que, a título informativo, se recogen sus aspectos fundamentales. Las representaciones del plano citado únicamente tienen valor informativo, por lo que deben ser consideradas en su más amplio sentido y en modo alguno como límite del alcance del expediente.

25

30

La figura 1ª recoge una perspectiva del marco o bastidor de fondo que comporta, además de una pluralidad de traveseros, el panel posterior. La figura 2ª es una perspectiva de la estructura rígida que cubre a los bastidores. La figura 3ª corresponde a la representación, también en perspectiva, del bastidor anterior, con sus respectivos traveseros y las puertas del armario. La figura 4ª es una vista general del armario, una vez montado con todos sus elementos. Por último, aparecen las figuras 5ª y 6ª, que corresponden a sendos detalles de los clips de abroche para sujeción de la estructura rígida a los bastidores, y de la forma en que dicha estructura rígida se asienta sobre la parte inferior de los bastidores.

35

40

Haciendo referencia, a lo largo de nuestra des

10074

103770



cripción, al contenido de las precitadas figuras, aparece señalado con -1- el bastidor trasero, constituido por dos laterales, concluidos en las patas de apoyo -2-, y un travesero superior, todos ellos realizados con un perfil adecuado. Entre los tramos laterales se sitúan una pluralidad de traveseros -3- que, además de dar solidez al conjunto, sirven de apoyo para los estantes citados más adelante, y por la parte posterior, se montan los paneles -4-, cada uno de los cuales dejará una estrecha ranura entre su canto inferior y el respectivo travesero, para facilitar el encaje de los estantes. El bastidor anterior -5-, es de las mismas características que el ya descrito, con sus patas -6- y traveseros -7-, pero, además y en sustitución de los paneles de aquel, en su frontis muestra el montaje de las puertas -8-, constituidas por un material rígido, adeseadamente decorado e, incluso, con sus pomos -9- para facilitar el cierre y la apertura.

Una vez enfrentados ambos bastidores, se coloca sobre ellos la estructura rígida -10-, de forma que los orificios -11- practicados en la misma, a lo largo de sus bordes, coincidan con los orificios -12- realizados en ambos bastidores, con lo cual se posibilita su mutuo abroche, mediante la incorporación de los clips -13-, previstos con esta finalidad. Al montar la estructura rígida, se cuidará que sus pestañas inferiores -14- queden situadas sobre los traveseros inferiores -3- y -7-, de ambos bastidores, salvando la posición de los tramos verticales gracias al corte -15- que previamente se ha realizado en la estructura rígida.



75

Concluido el montaje del armario, se procede a la colocación de los estantes -16-, que, según se ha mencionado anteriormente, quedan encajados entre cada travesero y el panel correspondiente del bastidor posterior, mientras que el inferior de ellos sujeta las pestañas -14- de la estructura rígida -10-, asegurando su perfecto montaje.

80

Suficientemente descrita la naturaleza y montaje de nuestro Modelo de Utilidad, sólo nos resta manifestar que serán variables las circunstancias de materiales, tamaños y formas de sus diferentes partes, siempre y cuando no se vea alterada su esencialidad, contenida en la siguiente

85

N O T A
= = = =

Los puntos que se reivindican en el presente Modelo de Utilidad, son:

90

12.- Armario desmontable perfeccionado, caracterizado por constar de un bastidor en forma de U invertida entre cuyas ramas laterales se emplazan una pluralidad de traveseros y, por su parte posterior, una pluralidad de paneles, cada uno de los cuales deja una ranura entre su canto inferior y el travesero respectivo, para permitir el encaje de los estantes, constando tam-

95

bién el armario de otro bastidor anterior, idéntico al primero pero sin paneles y con las puertas incorporadas, que están constituidas por hojas rígidas provistas de pomo, cubriendo a ambos bastidores una estructura rígida y decorada, que se abrocha sobre aquellos mediante clips

100

que unen sus respectivos orificiados, situados a lo lar-

4.9.74

183779

11 SEP 1974



105

go de sus contornos en todo el perímetro, quedando las pestañas inferiores de la estructura rígida apoyadas en los traveseros inferiores, después de salvar los largueros laterales, mediante oportunas escotaduras, sobre cuyas pestañas se apoya el estante inferior, quedando apoyados los demás estantes en sus respectivos traveseros. Y

110

2º.- "ARMARIO DESMONTABLE PERFECCIONADO", de conformidad en un todo en lo esencial y fines industriales a lo descrito en la precedente Memoria Descriptiva y gráficamente representado en las figuras del plano adjunto para su mejor comprensión.

Esta Memoria consta de CINCO hojas, escritas o mecanografiadas por una sola cara y a doble espacio en 111 líneas.

Valencia, a 9 de Septiembre de 1972

Por autorización de la interesada.

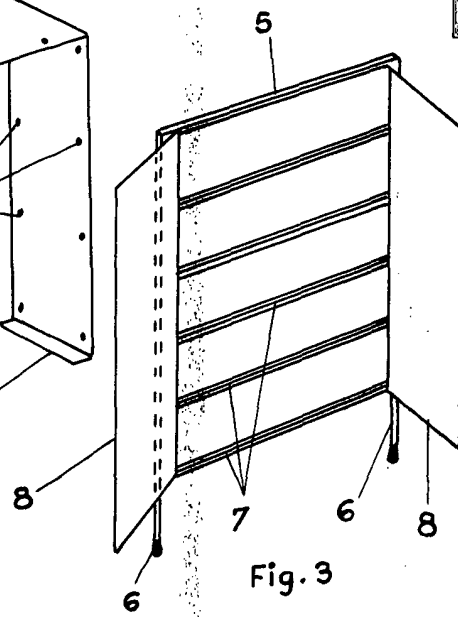
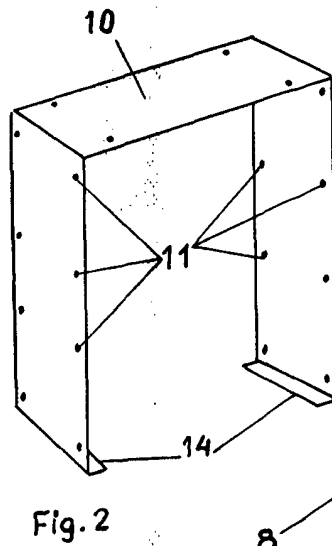
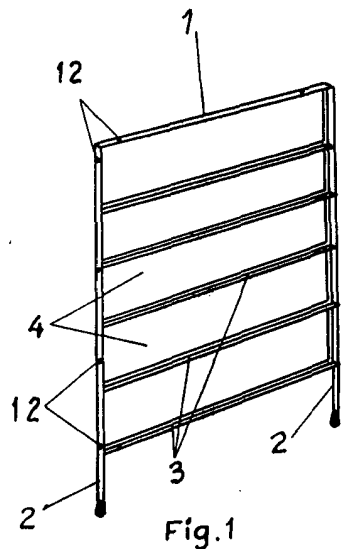


Fig. 4

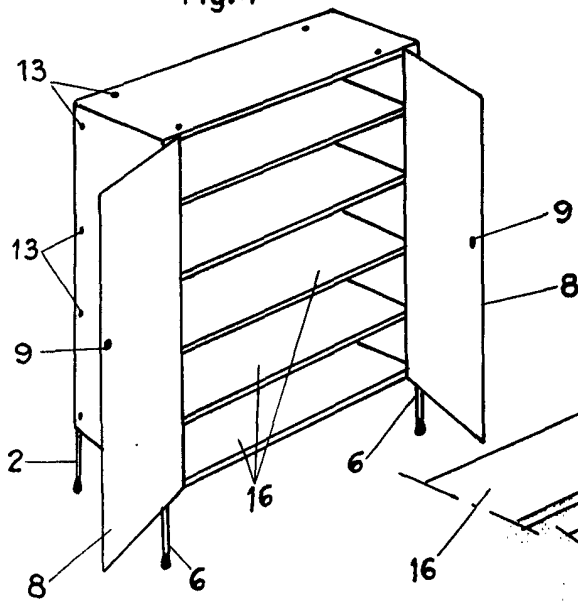


Fig. 5

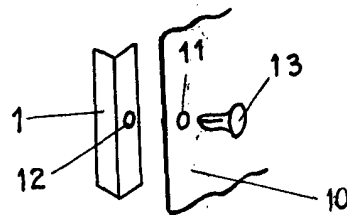
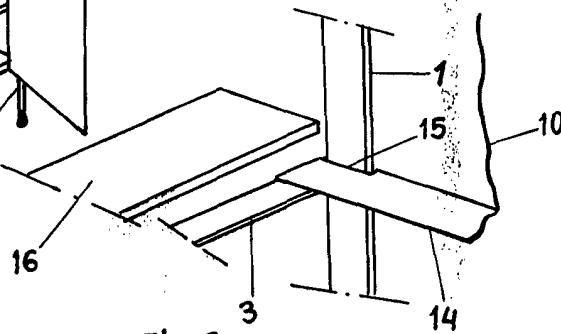


Fig. 6



Escala variable
Valencia, Sepbre. 1972
p.a.