

403:74-28

183768



SECCION TECNICA
CLASIFICACION I. P. C.
CLASE <u>A 01</u> _____
SUBCLASE <u>G</u> _____

MEMORIA DESCRIPTIVA
de un
MODELO DE UTILIDAD
por:



" ARMADURA DE CUBIERTA PARA INVERNADEROS "

Cuyo registro se solicita por VEINTE AÑOS, con protección para todo el territorio nacional, a nombre y favor de TECNICA AGRICOLA DEL SURESTE, S.A., española, domiciliada en MURCIA, Jara Carrillo, 17.

Cada día está más difundido, dentro de las modernas técnicas de la agricultura, el uso y empleo de túneles o invernaderos para protección de los cultivos, ya que éstos resultan mucho más rentables resguardados por las defensas que las mencionadas construcciones les proporcionan.

5

Sin embargo, la formación de las cubiertas para estos invernaderos adolece de defectos que urgía subsanar, puesto que, normalmente, tanto las armaduras básicas utilizadas como soporte y sostén de estas cubiertas como las propias cubiertas de los invernaderos hasta ahora utilizados, resultan sumamente complicadas, circunstancia que encarece

10



notablemente las protecciones logradas, así como la instalación y alzado de las mismas.

5 Contrayéndonos a las cubiertas, en los invernaderos que se conocen suelen formarse mediante la disposición de dos entramados alámbricos realizados en cuadrícula y superpuestos, entre los que queda aprisionado la lámina de plástico que constituye la superficie de cubrición.

10 Este sistema hace que, cuando se emplea alambre galvanizado, las protecciones resulten onerosas por el elevado precio de un material que se utiliza en cantidades excesivas, dígase igualmente a levantar armaduras de sustentación muy reforzadas, en las que se usan multitud de grapas para los necesarios puntos de abroche y, por ende, una mano de obra también excesiva, siendo los invernaderos demasiado costosos para los agricultores y dificultando la generalización de tan eficaces protecciones para sus cultivos.

15 El presente modelo de utilidad se contrae a una armadura de cubierta para invernaderos sumamente simplificada y que, por consecuencia, necesita del aporte de escaso material, permitiendo construir túneles de protección muy económicos y no por ello menos eficaces en cuanto a su función y rendimiento.

20 La armadura, realizada conforme al modo, comprende una planta o esqueleto de sostén muy esquematizado, puesto que se integra con unos simples soportes verticales que sustentan hasta tres barras horizontales básicas con las que se monta y arma la techumbre: dos laterales y una intermedia que, situada en plano más elevado, forma vertiente con las otras dos.

25 El entramado de esta techumbre, apoyado sobre las barras horizontales de la armadura elemental, viene determinado por sucesiones de alambres, a modo de tirantes cruzados transversalmente sobre las mismas, hallándose tendidos de manera alternada con respecto a la lámina recubridora, pero confluyendo las dos series sobre la barra intermedia situada a

30

35



183759

mayor altura.

La superficie de esta techumbre, o sea la cubierta del túnel o invernadero propiamente dicho, la cual se constituye por una plancha o lámina de plástico de dimensiones apropiadas, se acomoda sobre el sencillo entramado de sostén pasando, por entre los tirantes transversales que le configuran, de suerte que pasa por encima de unas varillas y por debajo de las inmediatas, hallándose abrochada en estas últimas mediante amarres o atenazadas logrados con grapas o abrazaderas de constitución idónea.

La simplificación extremada de esta estructura general hace que el invernadero resulte también sencillo en constitución y alzado, con la consiguiente economía que deviene muy considerable del ahorro de material y mano de obra, poniendo así este tipo de protecciones incluso al alcance de los agricultores más modestos.

Para facilitar la comprensión de cuanto queda expuesto y únicamente a título de ejemplo, sin alcance limitativo, en los adjuntos dibujos se representa una forma de ejecución práctica del modelo.

La figura 1ª muestra una vista general del esqueleto o estructura básica para sostén de un invernadero formado con arreglo al modelo, apreciándose los soportes verticales (1) y las barras horizontales (2) y (3) asentadas en ellos para ofrecer apoyo al entramado de la techumbre.

La figura 2ª representa un detalle del citado entramado de cubierta, en el que se observan las sucesiones de alambres (4) y (5) que, apoyadas sobre las barras (2) y (3) de la armadura elemental, y cruzadas sobre ellas a modo de tirantes, reciben a la plancha o lámina de plástico (6) que, pasante por encima de unas y por debajo de las otras, cubre y cierra la construcción.

Por último, la figura 3ª no es sino un detalle en el que se reproduce una sección practicada por la línea A-B de la figura 2ª y en la que se distingue la forma y manera

44974

183768 11



5 en que la lámina recubridora (6) pasa, de manera alternada, por encima de los tirantes o alambres (5) y por debajo de la otra serie (6), afianzándose a estos últimos, para la mayor firmeza y seguridad del conjunto, mediante grapas idóneas que muestra, asimismo en detalle, pero ampliadas, la figura 4ª.

10 Cuanto se ha dicho es fiel reflejo del objeto de este registro, debiendo considerarse en sentido amplio, nunca en forma limitativa ni con criterio restringido, siendo indiferentes y cambiantes, las circunstancias de tamaños, formas, colores, proporciones y materiales empleados, siempre y cuando no alteren ni modifiquen la síntesis que implican las características que definen al modelo, le tipifican y se reivindican.

15 -----
NOTA

20 Se reivindican los términos siguientes:

25 1.- Armadura de cubierta para invernaderos, caracterizada porque, sobre una planta o esqueleto de sostén muy esquematizada, y con apoyo en las barras horizontales de este soporte elemental, se establece una cubierta formada, en síntesis, por una sucesión de varillas alámbricas a modo de tirantes cruzados transversalmente sobre las barras básicas y que confluyen en la intermedia, formando dos vertientes, cuya cubierta se completa con una amplia lámina de plástico pasante de manera alternada por el entramado de tirantes, de suerte que pasa por encima de una serie de ellos y por debajo de la otra, hallándose abrochada en los puntos que le ofrece esta última por amarres o atenzados determinados con grapas de constitución idónea.

30 2.- ARMADURA DE CUBIERTA PARA INVERNADEROS.

35 Todo conforme queda descrito en la presente memoria que consta de CINCO HOJAS, mecanografiadas y foliadas

40974

183768



por una sola cara y dibujos que se acompañan.

MADRID, 11 SET. 1972

Grand



Fig. 1

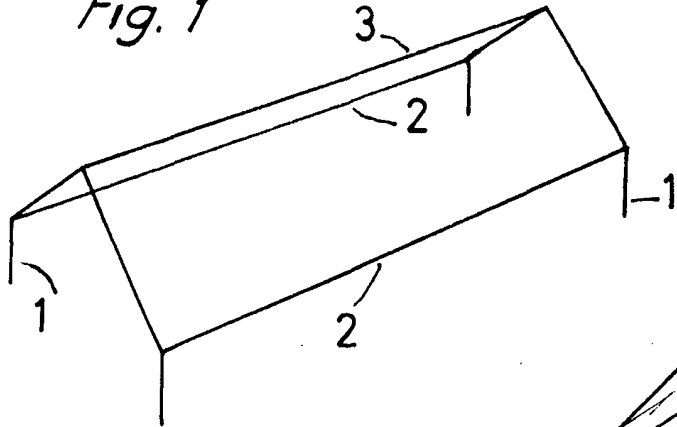


Fig. 2

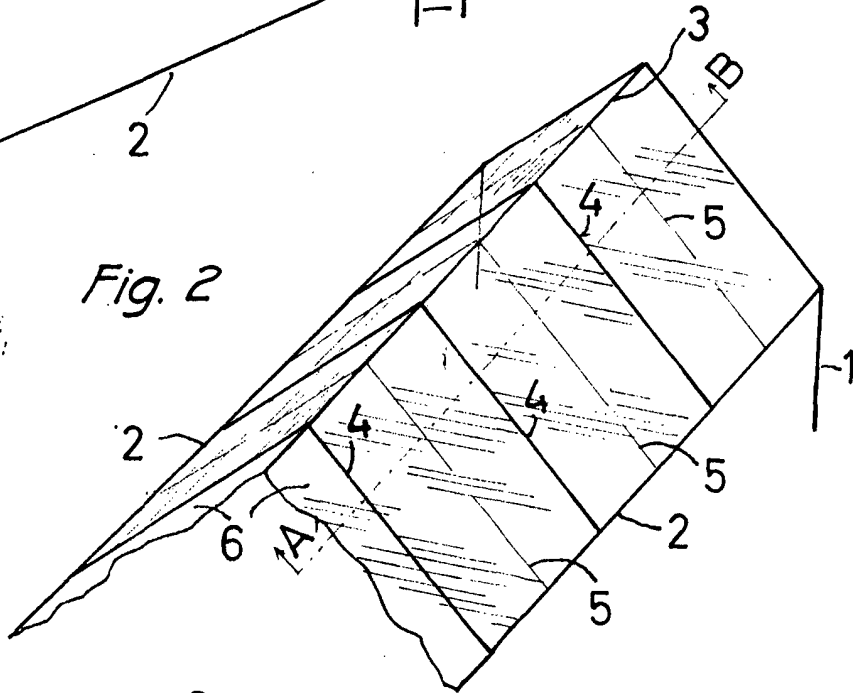


Fig. 3

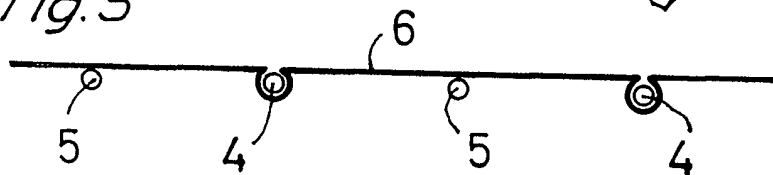
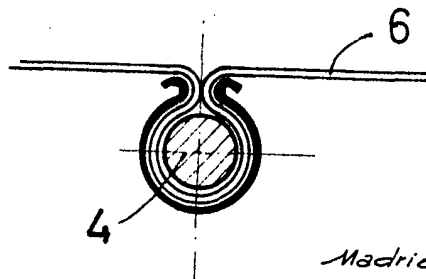


Fig. 4



Madrid, 11 SET. 1972