



la presente memoria.

Este Modelo de Utilidad permite la fabricación de un aparato de gran aplicación para el tendido de ropa en interiores, cubriendo el hueco, hoy día existente en el mercado, de tendederos para interiores - de los que no se comercializa ninguno similar al que es objeto de la presente petición. Teniendo esto en cuenta y las evidentes innovaciones que muestra comparándolo con otros aparatos dedicados a los mismos fines, resulta merecedor de los privilegios que, para los de su clase y condición, señala el vigente Estatuto de la Propiedad Industrial, los cuales se demandan expresamente por medio de esta petición de registro.

Para la mejor comprensión de este Modelo de Utilidad, se acompaña a la presente Memoria descriptiva los planos adjuntos, en los que, a título de ejemplo, se representan las partes que lo forman, así como la relación que guardan entre sí. En dichos planos se representa:

PLANO N^o. 1.-

La Figura 1^a muestra una perspectiva general del tendedero cuyo registro se preconiza.

Dicho tendedero consta de las siguientes partes, cuya numeración se corresponde con la señalada en el plano de referencia:

- Partes n^o. 1.- Son una serie de barras independientes sobre las cuales ha de verificarse el tendido de ropa. Las barras son rígidas y se mantienen paralelas en su movimiento de ascenso o descenso.
- Partes n^o. 2.- Se trata de un conjunto de cables, en número igual al de las barras citadas anteriormente, que constituyen el soporte de estas y posibilitan



su elevación y descenso en forma individual.

- Partes nº. 3.- Son poleas que, junto con los cables citados en el punto anterior, constituyen el mecanismo de elevación y descenso de las barras.

5 - Partes nº. 4.- Es un bastidor resistente y extensible, es decir, de longitud variable por el ajustador-regulador (4'). Este bastidor es el que se fija en la zona superior del espacio destinado al tendadero a la altura deseada. A este bastidor es al que van fijadas,
10 a su vez, las poleas mencionadas anteriormente.

- Partes nº 5.- Son una serie de ganchos que sirven para sostener a las barras rígidas en su posición mas elevada.

- Parte nº 6.- Es una varilla de retención a la cual van fijados los ganchos (5) que, en esta posición, -
15 retienen a las barras rígidas (1) en su nivel superior.

- Partes nº. 7.- Soportes de alturas variables que -
20 permiten la sujeción de la barra de retención (6) desde el bastidor (4). Este soporte es igualmente extensible y regulable mediante el ajustador (7').

- Partes nº. 8.- Piezas de bloqueo, en número igual al de barras rígidas (1) y cables (2), que cumplen, cada una de ellas, una triple función: Por un lado, -
25 sirven para regular la longitud de trabajo del cable (2) alargándolo o acortándolo; por otra parte, hacen de tope, a la altura de las poleas (3), fijando a las -
barras rígidas (1) en la posición inferior o "de colgado", y, en tercer lugar, impiden el deslizamiento relativo de las dos partes de cada cable (2), lo cual
30 equivale a decir que sirven para mantener a la barra rígida (1) paralela al suelo.



PLANO N.º. 2.-

Este plano muestra esquemáticamente la base de funcionamiento del aparato.

La figura 2ª representa a la barra rígida (1) en su posición superior.

El gancho (5) se fija a la varilla de retención (6), lo que impide el descenso de la barra (1). La pieza de bloqueo (8) mantiene fija, en cada instante, la longitud útil del cable al mismo tiempo que impide, como se dijo, el deslizamiento de las dos partes (ascendente y descendente) del cable (2).

La figura 3ª representa a la barra rígida (1) en la posición inferior o de colgado, pudiéndose ver que, el gancho (5), permanece libre, y, que la pieza de bloqueo (8) hace de tope manteniendo fija a la barra rígida (1) en su nivel inferior.

Descritas, por manera suficiente, la naturaleza y finalidad del presente Modelo de Utilidad, solo resta hacer constar que, tanto los materiales que intervienen en la construcción del aparato como sus dimensiones, podrán ser variadas o variables, y, que cualquier modificación de detalle que se introduzca en el mismo, se considerará incluida dentro de esta protección, en tanto en cuanto no altere o modifique esencialmente su finalidad característica.

N O T A

Por el Modelo de Utilidad a que se refiere la presente Memoria se REIVINDICA:

1ª.- Tendadero de ropa, de barras móviles independientes y elevables, caracterizado esencialmente porque



las barras colgadoras son totalmente independientes entre sí, poseyendo cada una de ellas un mecanismo de elevación y descenso que permite el movimiento de cada barra individualmente.

5 2ª.- Tendadero de ropa, de barras móviles independientes y elevables, según el punto anterior, caracterizado esencialmente porque el bastidor de sujeción del tendadero es extensible, pudiéndose adaptar a diferentes dimensiones del espacio en el que se ubica mediante la disposición de dos
10 ajustadores regulables.

 3ª.- Tendadero de ropa, de barras móviles independientes y elevables, según los puntos anteriores, caracterizado esencialmente porque la altura de las barras, en las situaciones de colgado y superior, son regulables según sea la
15 posición más o menos elevada de la pieza de bloqueo.

 4ª.- Tendadero de ropa, de barras móviles independientes y elevables, según los puntos anteriores, caracterizado esencialmente porque las barras se mantienen paralelas a sí mismas, a lo largo de los recorridos respectivos, debido a
20 que la pieza de bloqueo señalada impide el deslizamiento - relativo de las partes ascendentes y descendentes del cable que las acciona.

 5ª.- "Tendadero de ropa, de harras móviles independientes y elevables".

25 Todo ello tal y como se ha descrito en la memoria que antecede, ilustrado en el plano que se acompaña, y, a los fines que se han especificado.

Consta esta memoria de 5 hojas escritas a máquina por una sola cara.

Madrid, 11 SEP. 1972

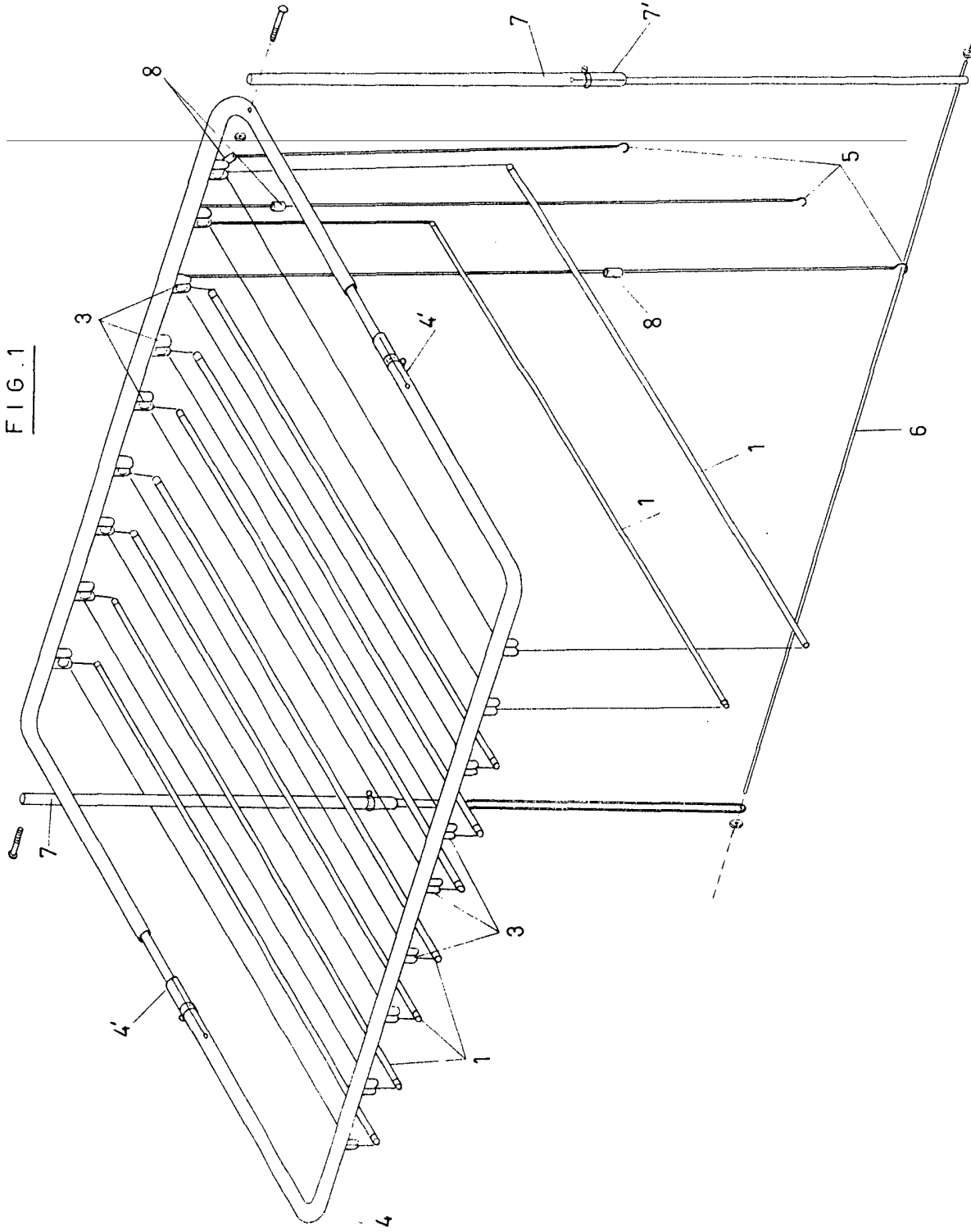
NICARDO AROZARENA GOMEZ
ALBERTO PENA PESQUERA
P.A.

D. RICARDO AROZARENA GOMEZ.
D. ALBERTO PÉÑA PESQUEIRA.

100767



FIG. 1



100767

ESCALA VARIABLE
MADRID, 17 SEP 1972

Alonso

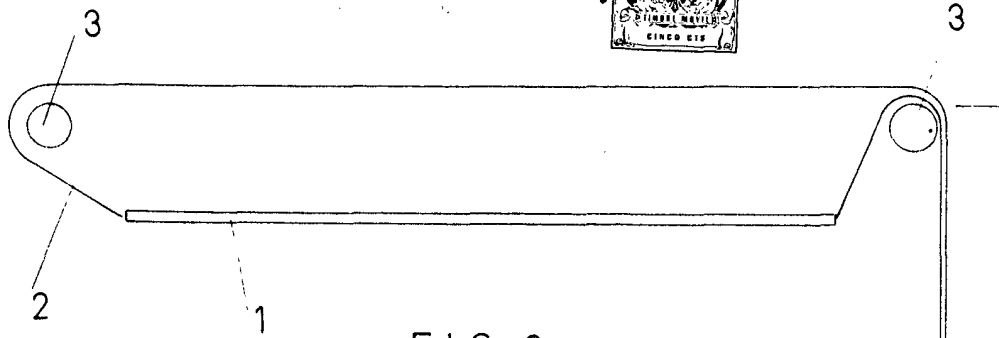


FIG. 2

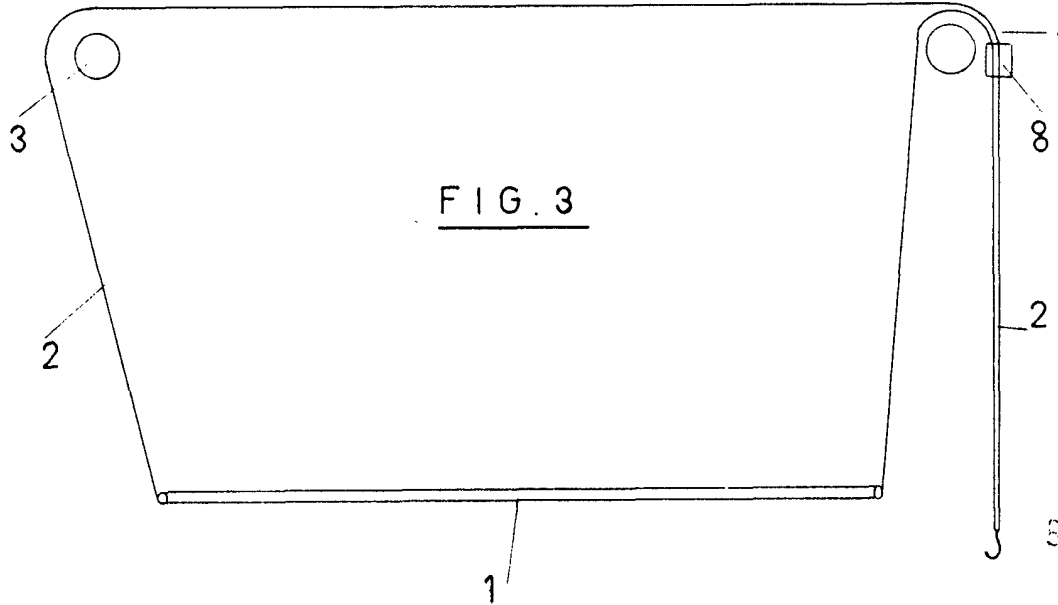
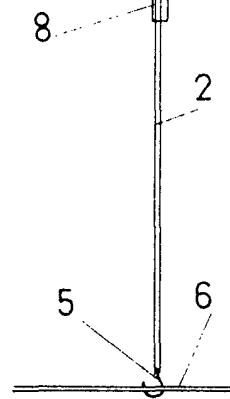


FIG. 3

ESCALA VARIABLE
MADRID, 11 SEP 1972