

183764



183764

PATENTE DE INVENCION

que por 20 años para España y sus Posesiones, se solicita a favor de DON VICENTE DOMENECH MARTI, de nacionalidad española, domiciliado en ALCOY (Alicante) calle Vistabella, nº 5, por: "UNA MAQUINA AUTOMÁTICA PARA DESHUESAR, RELLENAR Y TAPAR ACEITUNAS". - - - - -

-Memoria descriptiva-

Se refiere ésta memoria a una máquina automática para deshuesar aceitunas, rellenar las mismas de pimentón o anchoas y taparlas, cuya protección en España y sus dominios se trata de obtener mediante registro de patente de invención.

5 En la actualidad, la industria del relleno de aceitunas realiza sus trabajos de forma manual y rudimentaria, lo que produce un porcentaje bastante elevado de aceitunas rellenas defectuosamente, que han de ser vendidas a más bajo precio por no ser aptas para la exportación. Asimismo, éste sistema da lugar a que se produzca un
10 alto porcentaje de desperdicios sin posible aprovechamiento.

La máquina que nos ocupa viene a cubrir las necesidades de ésta industria, al eliminar completamente los desperdicios, así como la producción defectuosa, ya que al trabajar automáticamente toda la producción es igual y perfecta.

15 Una serie de dibujos unidos a esta memoria, reflejan detalladamente la realización del objeto de la misma.

La figura 1, representa la pieza porta-aceitunas.

La figura 2, es el tren eliminador de pimentón o anchoas y mecanismo de corte y distribución de éstos productos.



20

La figura 3, muestra la máquina vista de frente.

La figura 4, ofrece una vista del lateral derecho.

La figura 5, representa el conjunto por el lado izquierdo.

Los dibujos 3,4 y 5, que muestran vistas de la máquina en su conjunto, se complementan con las referencias siguientes:

25

A-motor eléctrico

B- caja de marchas

B'-piñón

C- biela

D- charrión

30

E- punzón deshuesador

F- excéntrica

G- biela

H- plato dentado

I- plato porta-aceitunas

35

J- arbol

K- piñón cónico

L- caja alimentadora

L'-excéntrica posterior de ésta

LL-copiadora

40

LL'-copiador invertido

M- sinfín y piñones

N- excéntrica

N'- soporte y palanca

O- muelle y tope

45

P- piñón contramarcha

Q- piñón.

El porta-aceitunas detallado en la figura 1, señala sus piezas y diferentes fases, con las siguientes indicaciones:

50

A'-B'- pinzas, porta-pinzas, bulón y soporte vistos de plano y cerrados.

C'- vista lateral y en corte.

D'-vista lateral en movimiento ascendente.

183764



E'- vista lateral y en posición de ser alimentada.

55 El tren alimentador de pimentón o anchoas, así como el mecanismo de corte y distribución de las mismas que se detalla en la figura 2, está completado con las referencias que siguen:

A''- molones entradores

C''- cuchilla cortadora

D''- excéntrica.

60 Seguidamente y de acuerdo con las figuras e indicaciones, describiremos la disposición y funcionamiento de la máquina objeto de la presente memoria.

183764
65 El motor eléctrico A se acopla directamente a una caja de marchas B, cuya caja engrana con un árbol que acciona a la biela C y a un piñón contramarcha P. Dicha biela C transmite movimiento ascendente-descendente a un charrión D que en su parte inferior lleva el punzón deshuesador E, cuya misión consiste en deshuesar las aceitunas previamente colocadas en sus correspondientes piezas porta-aceitunas.

70 El piñón contramarcha P engrana mediante cadena con el piñón Q, para dar movimiento a una excéntrica F la cual acciona a la biela G que mueve un plato dentado H que va enchavetado con el plato porta-aceitunas I, el cual funciona en forma rotativa según indica la flecha en la figura 3.

75 Este plato porta-aceitunas I, consta de plato propiamente dicho que comprende un determinado número de piezas porta-aceitunas detalladas en la figura 1, así como de un sobre-plato o fondo de plato y al pasar en movimiento rotativo por el punzón deshuesador, queda la aceituna deshuesada en su correspondiente pieza portadora y separado el hueso de la misma con el tapón en el fondo o sobreplato, 80 siguiendo el movimiento de rotación pasa por una cuchilla tope que separa el hueso, quedando el tapón en el sobreplato o fondo.

85 El plato sigue su rotación y las piezas porta-aceitunas tropiezan muy suavemente con la pieza copiadora LL que las levanta paulatinamente a las posiciones D' y E' de la figura 1, obtenida la posi-



ción E', las piezas pasan por la caja alimentadora L, la cual introduce el pimentón o anchoa en la aceituna y siguiendo el mismo movimiento rotativo, llega al copiador invertido LL' que muy suavemente la vuelve a su posición normal siendo tapada la aceituna a voluntad por el mecanismo señalado con N, M, N, O, que reseñaremos más adelante.

90

El árbol acoplado al piñón Q y a la excéntrica F, lleva otros dos piñones en el extremo opuesto; uno, igual al citado, que acciona al señalado con B' y otro piñón cónico K, que mueve contramarcha el árbol J.

95

El piñón B' que aparece en la figura 5, lleva el tren alimentador de anchoa o pimentón que alimenta la caja L, la cual en su interior lleva un mecanismo de corte y distribución de dichos productos según se representa en la figura 2; en la parte posterior va dispuesta una excéntrica L' que sirve para introducir los trozos de anchoa o pimentón ya cortados y distribuidos.

100

El árbol J que aparece en las figura 4 y 5, movido por el piñón K acciona mediante un sinfín y tres piñones M, la excéntrica N, que por medio de una palanca y un soporte N, levanta un bulón que da con el muelle y tope O, introduciendo el tapón en la aceituna.

105

La pieza porta-aceitunas representada en la figura 1, comprende el soporte B'' unido por un bulón a la pieza porta-pinza que ha de sujetar la aceituna. Las dos piezas A', abren según triángulo A' y cuando las pinzas llegan a los dos círculos A', la aceituna queda libre de presión.

110

El tren alimentador de pimentón o anchoa y el mecanismo de corte y distribución de dichos productos que se detalla en la figura 2, consta de un engrane dentado en forma de cremallera, con unas puas de acero, que sirven para la sujeción del pimentón o anchoa, cuyo movimiento de entrada va indicado por dos flechas. Los dos molones entradores A'' reciben el pimentón o anchoa ayudados por un triángulo con una ranura central, que permite pasar las puas de acero; dichos productos son retenidos por los molones entradores citados, que

115

183764



120

los pasan a la cuchilla cortadora C'', la cual es movida por la ex-
céntrica D''.

Descrita suficientemente la naturaleza y objeto de ésta patente,
se declara que los puntos de invención propia y nueva cuya explota-
ción exclusiva se solicita por 20 años en territorio español, están
comprendidos en las siguientes

125

REIVINDICACIONES

183764

130

1ª. Una máquina automática para deshuesar, rellenar y tapar aceitunas
caracterizada porque engranado con la caja de marchas a las que se
acopla directamente el motor eléctrico, va dispuesto un arbol que da
movimiento a una biela y a un piñón contramarcha. Dicha biela trans-
mite movimiento ascendente y descendente a un chirrión que en su par-
te inferior lleva el punzón deshuesador del fruto que se coloca pre-
viamente en las correspondientes piezas porta-aceitunas.

135

2ª. Una máquina automática para deshuesar, rellenar y tapar aceitunas
según la reivindicación primera, caracterizada porque el piñón contra-
marcha engrana mediante una cadena, con otro piñón dispuesto en un
arbol con una excéntrica en su extremo, a la que da movimiento pa-
ra que ésta a su vez accione una biela que mueve un plato dentado,
enchavetado con el plato porta-aceitunas, el cual funciona en forma
rotativa y está dotado con determinado número de piezas portadoras
del fruto, así como de un sobreplato o fondo. Al pasar éste conjun-
to en movimiento rotativo por el punzón deshuesador, la aceituna
queda desprovista del hueso en su correspondiente pieza y separado
en el sobreplato o fondo, el hueso con el tapón, que a su vez y al
llegar en la rotación a una cuchilla tope, se separa del hueso, que-
dando el tapón en el sobreplato o fondo. Al seguir el plato su ro-
tación, las piezas porta-aceitunas, tropiezan muy suavemente con una
pieza copiadora que las levanta paulatinamente haciendolas girar so-
bre un bulón. En esta posición pasan por una caja alimentadora que
introduce el pimentón o anchoa en la aceituna y siguiendo el movi-
miento rotativo, llegan a un copiador invertido que con suavidad
las vuelve a su posición normal.

140

145

150



155 3ª. Una máquina automática para deshuesar, rellenar y tapar aceitunas, según lo reivindicado en los puntos 1ª y 2ª, caracterizada porque en el extremo opuesto del arbol acoplado a la excéntrica, va dispuesto otro piñón, que mueve al que lleva el tren alimentador de la caja del mecanismo de corte y distribución de anchoa o pimentón; dicha caja en su parte posterior está dotada de otra excéntrica que introduce los trozos de los citados productos, ya cortados y distribuidos. El arbol lleva asimismo otro piñón cónico que mueve contramarcha otro arbol que por medio de un sinfín situado en 160 el extremo opuesto, acciona tres piñones y una excéntrica, que mediante una palanca y un soporte levanta un bulón que da con un muelle y tope, introduciendo el tapón de la aceituna.

165 4ª. Una máquina automática para deshuesar, rellenar y tapar aceitunas, según las reivindicaciones anteriores, caracterizada porque la pieza porta-aceitunas consta de un soporte unido por un bulón a una pieza porta-pinza que sujeta el fruto. Las dos pinzas abren en triángulo y al llegar las pinzas a los dos círculos la aceituna queda libre de presión. Esta pinza tiene un movimiento ascensional provocado por la copiadora, a fin de que obtenga la posición para ser alimentada. 170

175 5ª. Una máquina automática para deshuesar, rellenar y tapar aceitunas, según las anteriores reivindicaciones, caracterizada porque el tren alimentador y el mecanismo de corte y distribución, consta de un engrane dentado en forma de cremallera, que lleva en la superficie unas puas de acero, que sujetan el pimentón o anchoas y le van dando entrada mediante dos molones, que reciben el producto ayudados por un triángulo con una ranura central para el paso de las puas. Dichos molones entradores retienen el pimentón o anchoa y lo pasan 180 a una cuchilla cortadora movida mediante una biela accionada por una excéntrica.

6ª. "UNA MÁQUINA AUTOMÁTICA PARA DESHUESAR, RELLENAR Y TAPAR ACEITUNAS".-

Tal como se describe y reivindica en la presente memoria y se ilustra en los dibujos adjunto que la acompañas.

183764

Consta ésta memoria de siete hojas numeradas y mecanografiadas
por una sola cara.

Madrid, 19 de Mayo de 1.948.-

RODOLFO DE LA...
S.A.

[Handwritten signature]

110 M

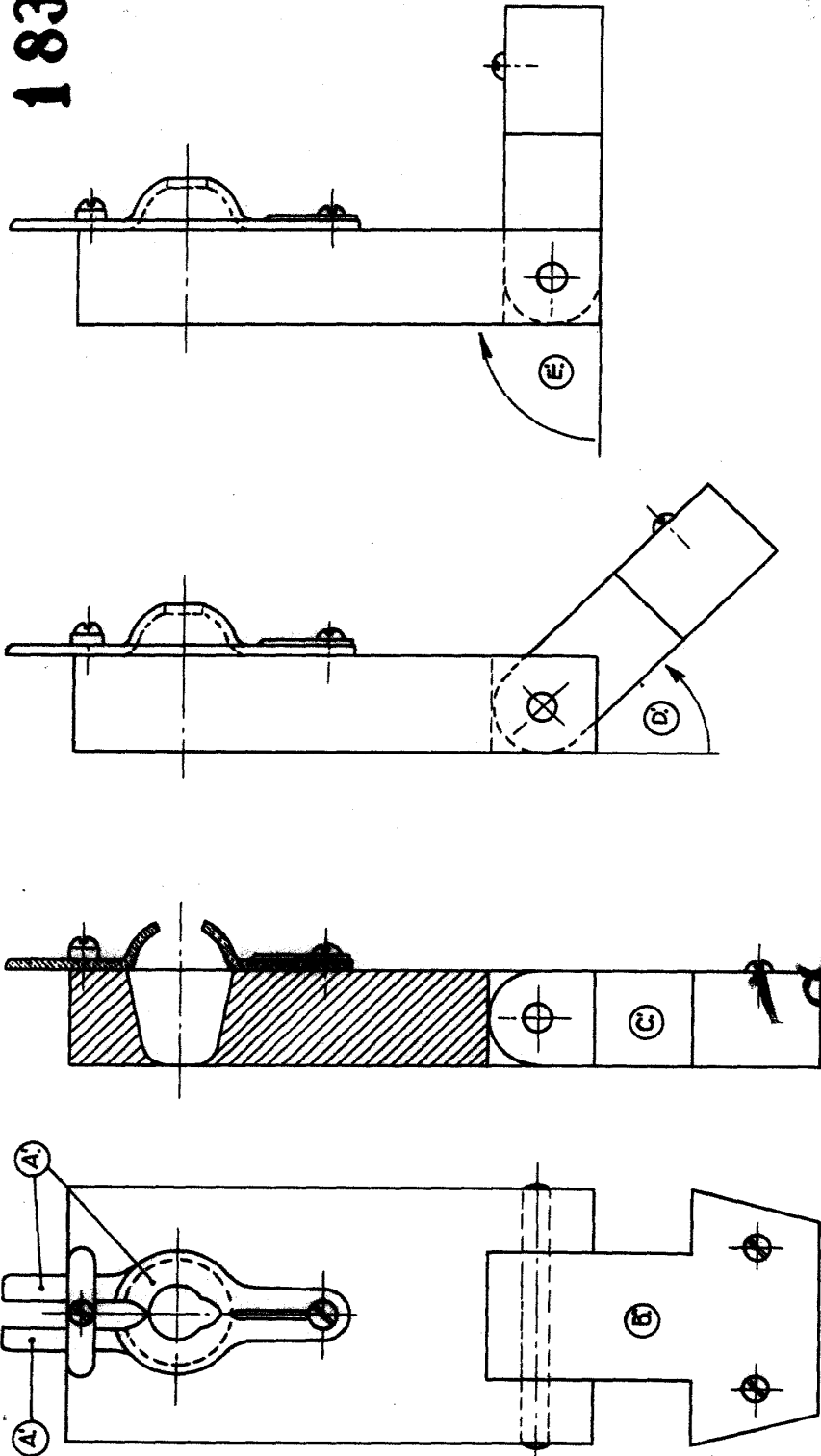


183764

183764

Figura 1.

183764



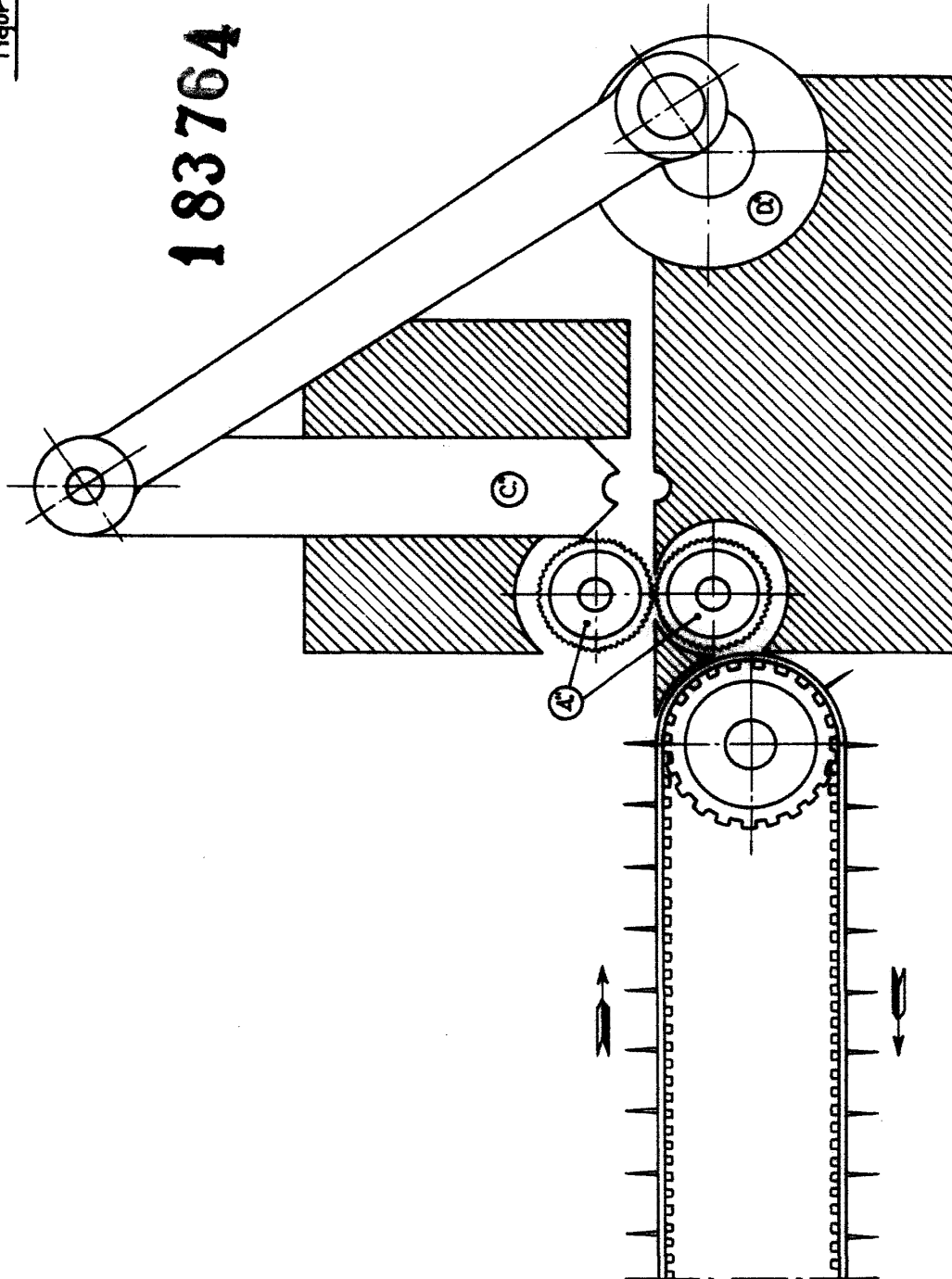
RODOLFO DE LA TORRE

P. B.

183764

Figura 2.

183764



RODOLFO LA TORRE
P. P.

183764

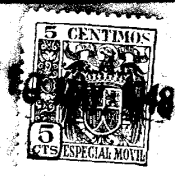
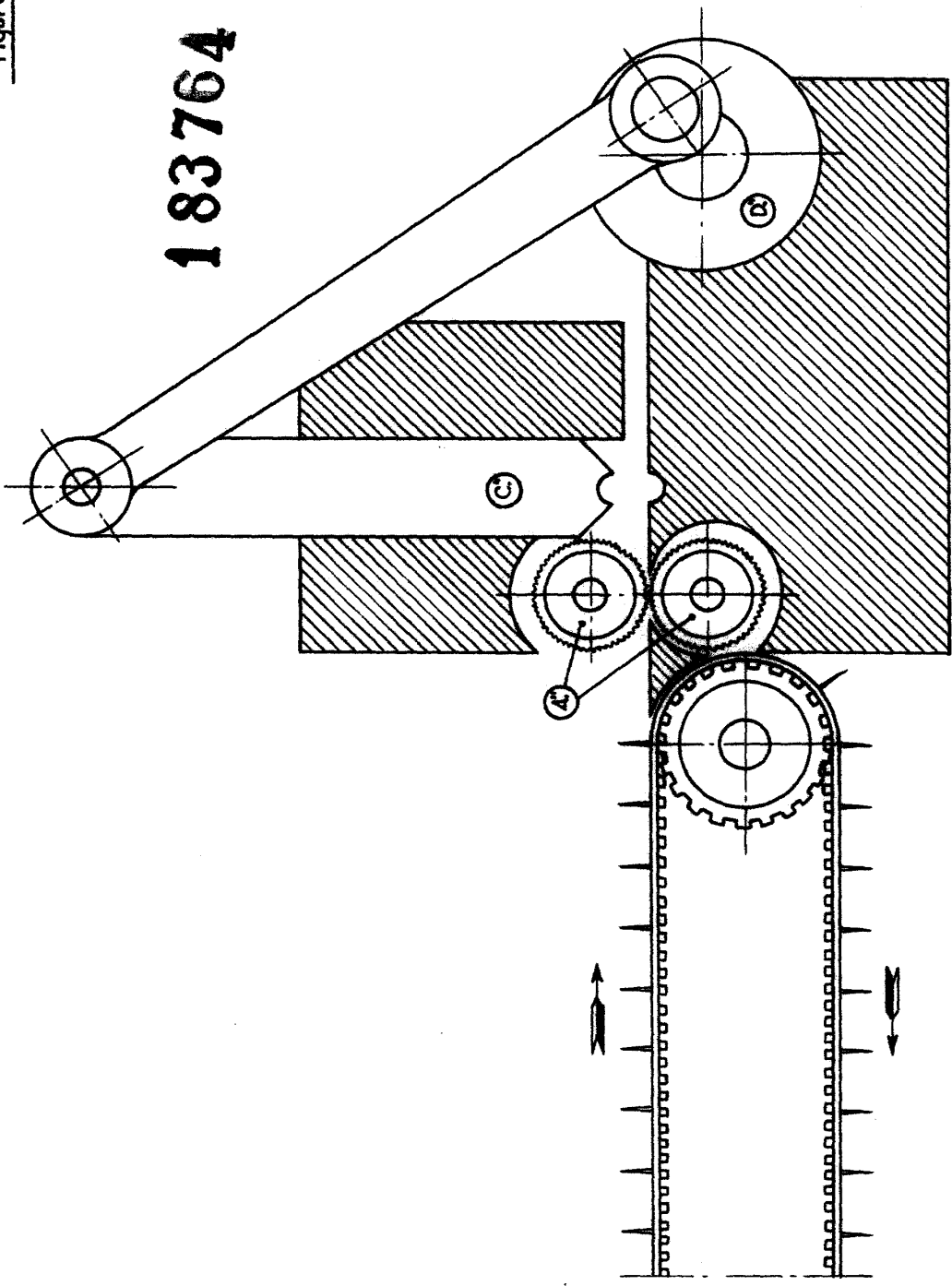


Figura 2.

183764



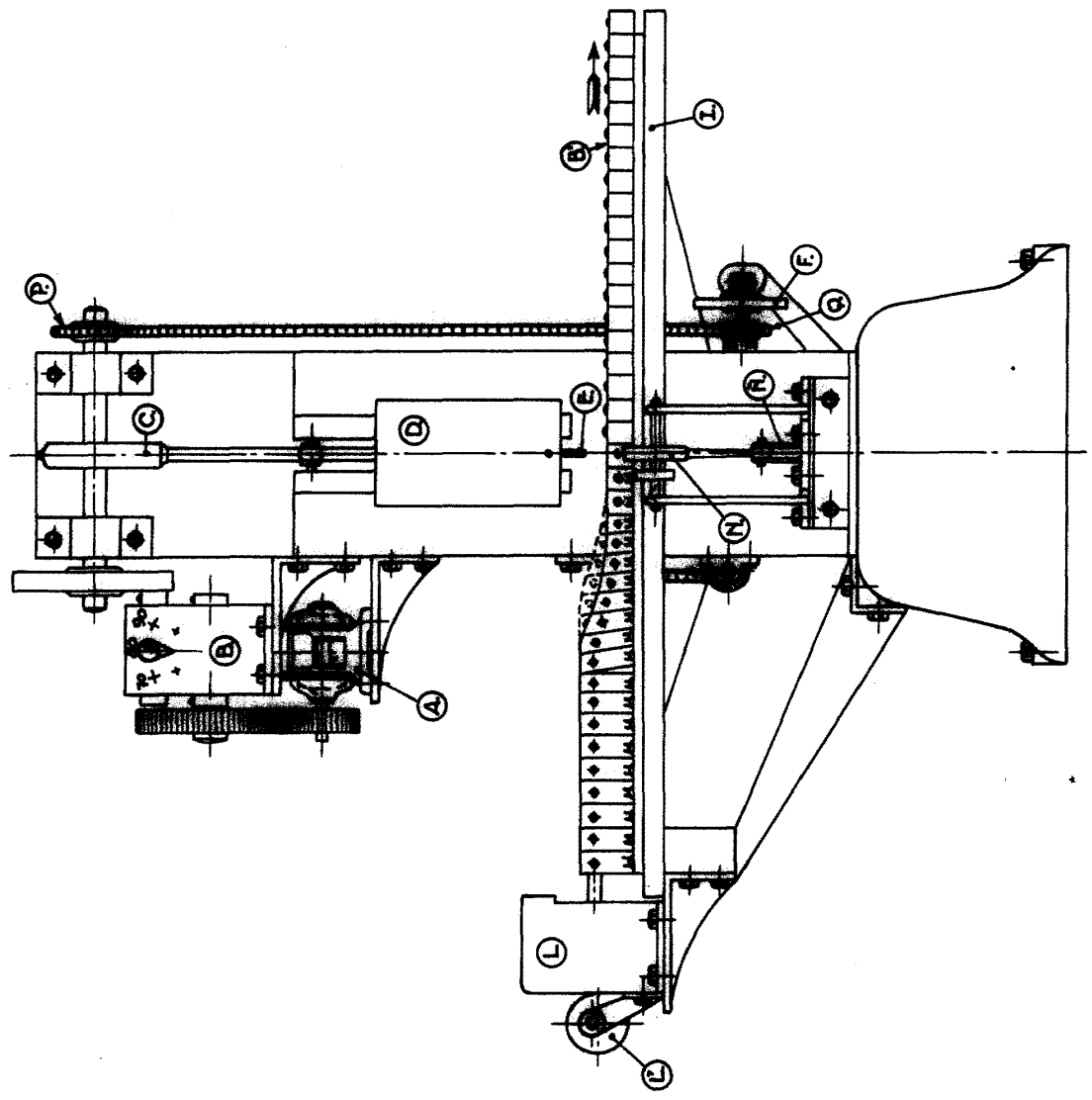
RODOLFO LA TORRE
P. R.

183764



183764

Figura 3.



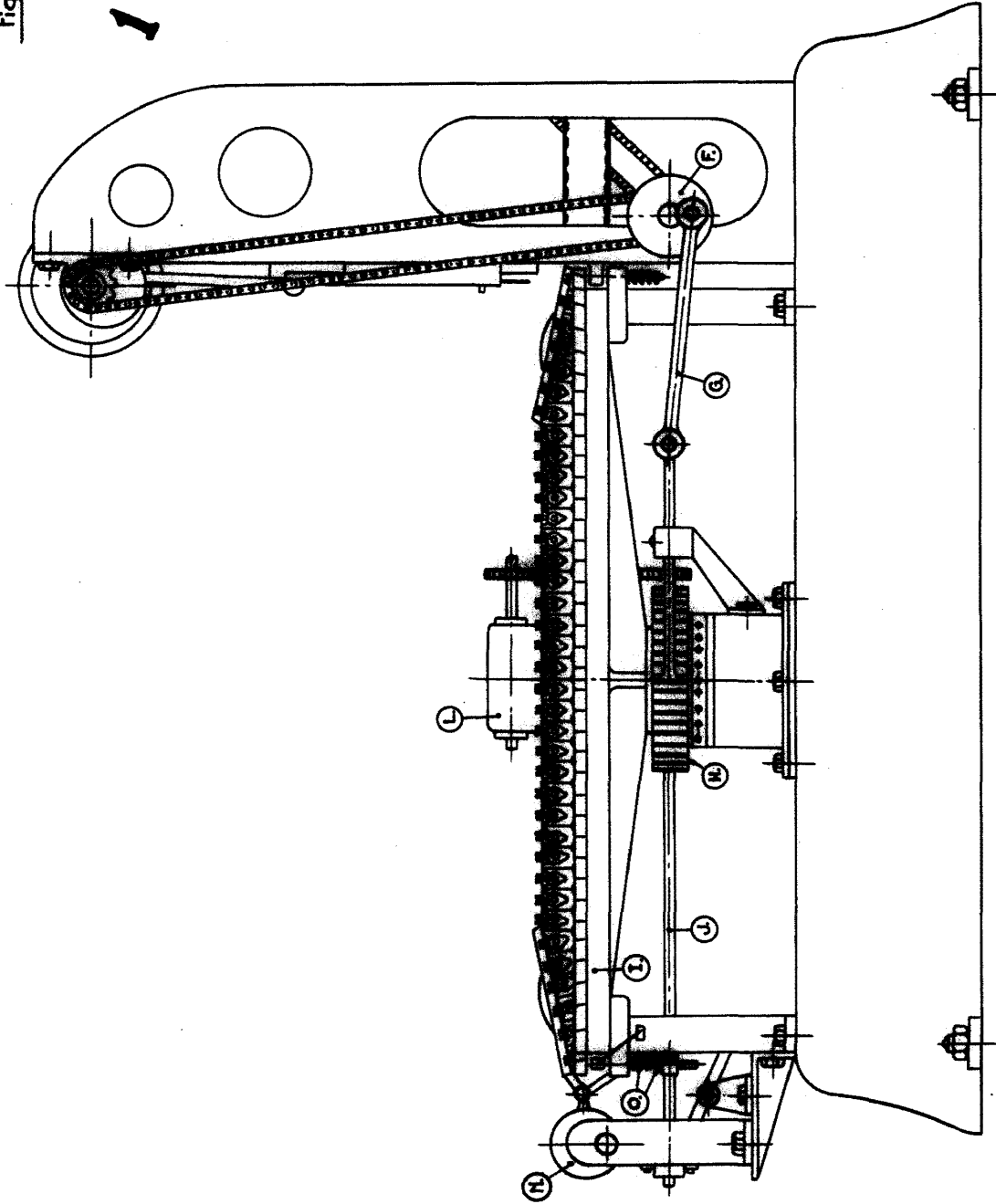
[Handwritten signature or mark]

183764



Figura 4.

183764



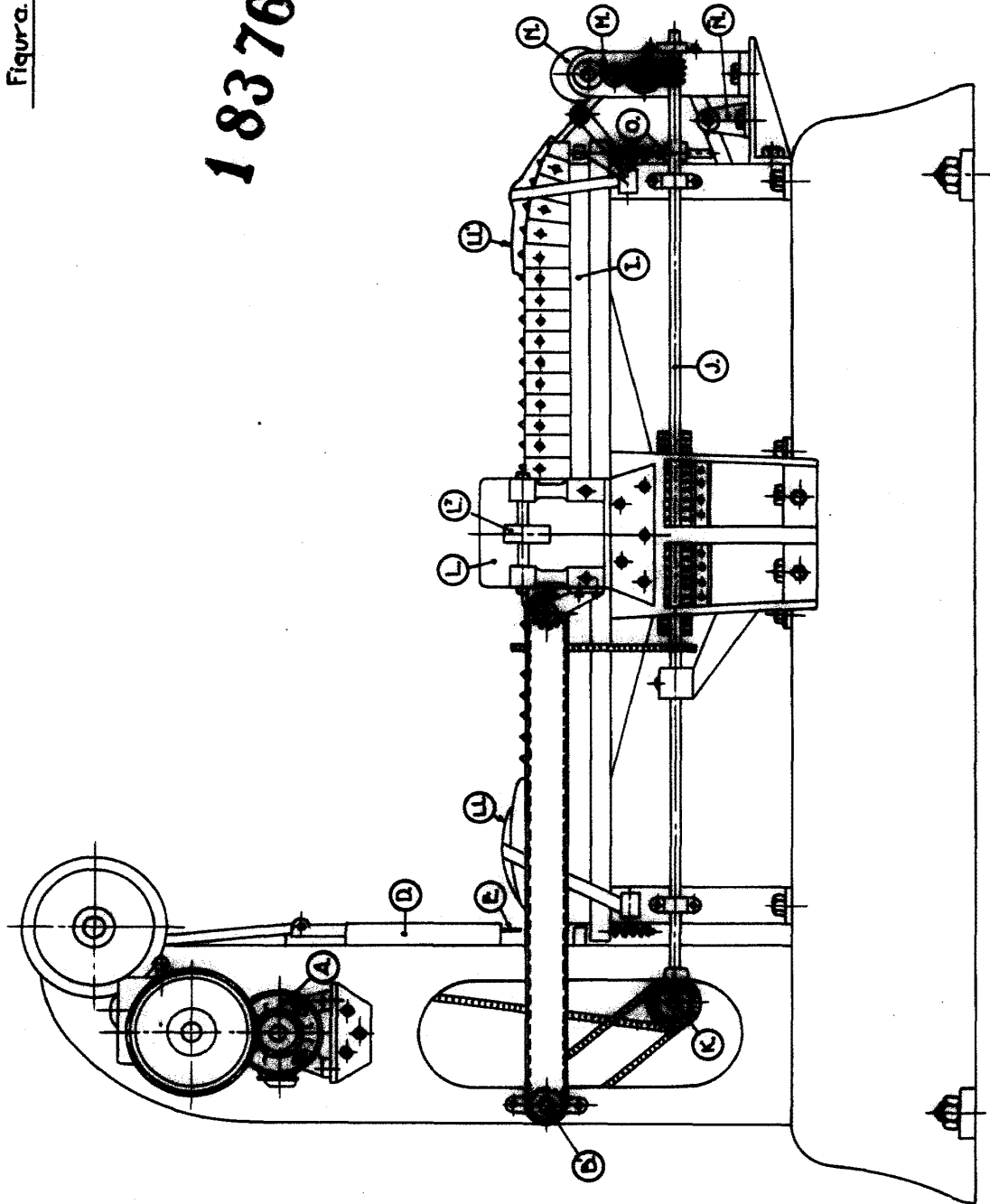
REGOLFO DE LA TORRE
P. R.

183764



Figura 5.

183764



ALFONSO L. ...

[Handwritten signature]