

4.9.74

183737



183737

SECCION TECNICA
CLASIFICACION I. P. C.
CLASE <u>A61</u>
SUBCLASE <u>G</u>

MEMORIA DESCRIPTIVA

correspondiente a la solicitud de concesión de un....

MODELO DE UTILIDAD

SOLICITANTE: D. ESTANISLAO JOSE PAREDES HIGUERO., de
nacionalidad española

RESIDENCIA: Monasterio de Urdax nº 1-2ª Torre, 2D
-BARCELONA-

ENUNCIADO: " EMPAPADOR PERFECCIONADO "

Prioridad: Patente.....n.º.....del.....

183737



1 La presente memoria descriptiva tiene como fin
la declaración del objeto sobre el que ha de recaer el privi-
legio de explotación industrial y comercial, exclusivo en el
territorio nacional, de un Modelo de Utilidad, de acuerdo con
5 la vigente Legislación, que, como el enunciado indica, se tra-
ta de " EMPAPADOR PERFECCIONADO ".

 En camas de hospitales o de domicilios particu-
lares ocupadas por niños o personas enfermas que no pueden re-
tener y regular una de sus funciones fisiológicas, como es la
10 orina o que puedan padecer hemorragias o supuraciones, se hace
necesario el uso de algún medio que evite de una parte las con-
diciones antihigiénicas que la permanencia de estas expulsiones
acarrea para el usuario de la susodicha cama, y de otra parte
las molestias que supone la continua renovación de las ropas
15 de la cama.

 Más como remedio casero que como producto indus-
trial se ha utilizado en algunos casos unos paños de material
absorbente que se disponen en la zona adecuada de la cama, de-
bajo del usuario; estos presentan el primordial inconveniente
20 de que con el movimiento del usuario pueden, y en realidad lo
hacen, cambiar de posición, caer o bien apelotonarse, perdiendo
así la totalidad de su eficacia.

 Nuestro empapador elimina totalmente este incon-
veniente realizando la doble función de absorción de estas ex-
25 pulsiones y aislamiento del colchón.

 El empapador propiamente dicho está fijado sobre
una tira flexible de material sintético impermeable, dejando
libres los extremos de ella.

 Esta tira se dispone sobre el colchón transversal-
30 mente a la cama y con sus extremos libres introducidos debajo

183737



1 de los laterales del colchón, de modo que el empapador propiamente queda sobre ella fijamente posicionado en el lugar adecuado.

5 Para comprender mejor la naturaleza del invento, en el plano adjunto hacemos una representación esquemática de su utilización, no siendo en absoluto limitativa y susceptible por ello de las modificaciones accesorias que no alteren las características esenciales.

10 La figura 1 es una perspectiva de una cama equipada con nuestro invento.

La figura 2 es una sección transverso-longitudinal indicada en la figura 1, del invento en cuestión.

En ellas se anotan las siguientes particularidades:

- 15 1º.- Empapador
- 2º.- Tira impermeable
- 3º.- Faldones de posicionado
- 4º.- Cinta de fijación
- 5º.- Reborde de fijación

20 La absorción la realiza el empapador (1), formado por varias capas superpuestas de papel absorbente; este empapador (1) queda dispuesto sobre la tira impermeable (2), que es de un material sintético flexible y de la que el empapador (1) ocupa la franja central, dejando libres los extremos, o faldones de posicionado (3).

25 La fijación del empapador (1) ya referido a la tira impermeable (2) la realizan de una parte los rebordes (5) de la tira (2), los cuales envuelven a los bordes longitudinales del empapador (1) y están pegados a ellos, y de otra parte las cintas (4), que son del mismo material de la tira (2)
30 y están fijados a la susodicha tira (2) envolviendo los bordes

183737



1 transversales del empapador (1).

Esta tira (2) se dispone transversalmente a la cinta, sobre el colchón (3) y debajo de la sabana inferior, de modo que los faldones (3) se hacen penetrar bajo los respectivos laterales de este, quedando el empapador (1) sobre dicha cinta (2) en la posición adecuada.

5 Descrita suficientemente la naturaleza del presente invento, así como su realización industrial, sólo cabe afirmar que en su conjunto y partes constitutivas es posible introducir cambios de forma, materia y disposición en cuanto tales alteraciones no supongan variación sustancial del mismo.

10 El solicitante, al amparo de los Convenios Internacionales sobre Propiedad Industrial, se reserva el derecho de extender esta demanda a los países extranjeros, si fuera posible, reivindicando la misma prioridad de la presente solicitud.

N O T A

El Modelo de Utilidad que se solicita como nuevo en España, por veinte años, de acuerdo con la vigente Legislación, deberá recaer sobre " EMPAPADOR PERFECCIONADO ", en todo de acuerdo con las siguientes:

R E I V I N D I C A C I O N E S

1ª.- Empapador perfeccionado, caracterizado porque un elemento absorbente preferentemente constituido por varias capas superpuestas, con preferencia de celulosa, está fijado sobre una tira impermeable de material sintético flexible, quedando libres los extremos de dicha tira, para ser susceptibles de hacerse penetrar bajo los laterales del colchón posicionando inalterablemente el empapador.

30 2ª.- " EMPAPADOR PERFECCIONADO ".



183737

1

Según queda sustancialmente descrito en la presente memoria descriptiva que consta de cinco hojas mecanografiadas por una sola cara acompañada de sus correspondientes dibujos.

Madrid, **9 SEP. 1972**

5

El Agente Oficial

MIGUEL FERNANDEZ - LOAYSA PRIZON
P.P.

10

15

20

25

30



Fig.1

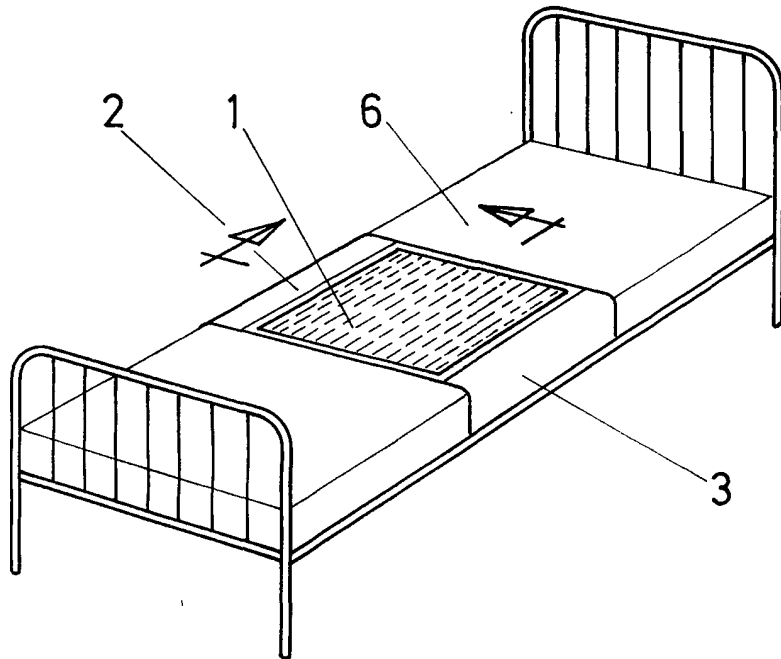
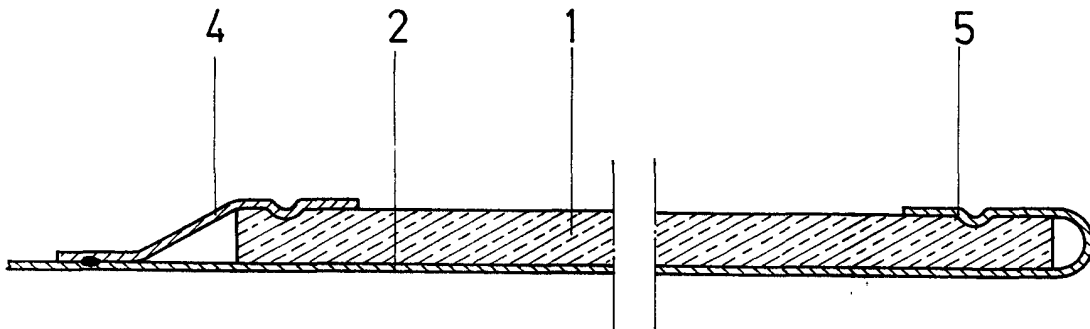


Fig.2



Escala variable
Madrid **19** SEP. 1916
El Agente Oficial

MIGUEL FERNANDEZ - LOAYSA PINZON
P. P.