

77674

183734



MODELO DE UTILIDAD

Memoria Descriptiva

sobre:

CORONA ABATIBLE PARA PARAGUAS

Solicitante D. ROSENDO SEOANE DIAZ, de nacionalidad española, residente en: Médico Rodriguez, nº 18-20 - LA CORUÑA -

El presente modelo de utilidad se refiere a una corona abatible para paraguas, del tipo que se describe en el modelo de utilidad nº 182.236, del mismo solicitante, el cual esta constituido por

5. un bloque central acoplado a la trincla y dos oreje-



ras unidas al bloque por sendos pasadores se permiten un giro de 90º respecto al bloque central.

5. El objeto de la presente invención es conseguir un paraguas del tipo indicado de apertura automática, una mayor seguridad de funcionamiento y una reducción de los costes de fabricación.

10. De acuerdo con la invención, las orejeras no cupan o se extienden los 360º alrededor de la tringla, sino que entre las dos orejeras, por uno y otro lado, quedan espacios ocupados por el bloque central, el cual lleva en sus cabeceras escotaduras para permitir la inserción y giro de las varillas. Las orejeras también llevan en su superficie orificios para permitir la inserción y giro axial de las varillas, completandose el varillaje completo con las que se fijan a las cabeceras del bloque central y las que se fijan a las orejeras.

15. Por lo menos las varillas que se fijan a las cabeceras del bloque central, lo hacen introduciendo su extremo libre en dos ranuras practicadas al efecto en su bloque central, quedando retenidas mediante pasadores que actúan de ejes de giro.

20. Con esta constitución se elimina el uso del alambre tradicional de todos los paraguas para la fijación de las varillas, consiguiendose así una articulación más segura y eficaz entre el bloque central y la varilla.

25. De acuerdo con otra característica de la invención, el bloque central lleva sus laterales, a 90º de las cabeceras antes citadas, sendos alojamientos en los que se acoplan las orejeras y permiten la inserción de resortes que al ser liberados impulsan las orejeras desde la posición

30.



abatida hasta la horizontal.

Con esta disposición, se consigue que la impulsión de las orejeras provoque la apertura del varillaje del paraguas de forma automática.

5. Los orificios y ranuras de las orejeras y cabeceras del bloque central estan situados equidistantes entre si, permitiendo con ello disponer de sectores exactamente iguales, con la ventaja que esto representa para la confección en serie . .

10. Todas las características antes expuestas, asi como otras propias de la invención, se comprenderan más facilmente con la siguiente descripción hecha con referencia a los dibujos adjuntos, en los cuales se muestra a titulo de ejemplo no limitativo una forma de realización, siendo:

15. La figura 1 una vista en planta inferior del bloque central y orejeras acoplados entre si.

La figura 2 es un alzado lateral del bloque central.

20. La figura 3 es un alzado frontal de dicho bloque.

La figura 4 es una sección por la línea 4-4 de la figura 2.

La figura 5 es una vista en planta de una de las orejeras.

25. La figura 6 es una sección por la línea 6-6 de la figura 5.

Como puede verse en los dibujos, el conjunto esta constituido por dos elementos esenciales, que son el bloque central 1 y las orejeras 2.

30. El bloque central 1, como se muestra en la



figuras 2-2, 3 y 4, presenta una plataforma superior 3 y un cuerpo inferior 4, de menor longitud y anchura que se prolonga en sentido transversal por sus extremos en unas patillas u orejetas 5, paralelas dotadas de un orificio de paso 6. Además, el cuerpo central 1 presenta un alojamiento axial 7 para la tringla del paraguas.

5.

Por su parte, las orejeras 2 son, en el ejemplo mostrado en los dibujos, de forma general triangular y se prolongan por su base en unas patillas 8 paralelas dotadas de un orificio de paso 9. La separación entre las patillas 8 es ligeramente superior a la distancia entre la superficies o caras externas de las orejetas 5, con el fin de que las orejeras 2 se acoplen exteriormente sobre los salientes 5 de las orejeras 1, fijandose mediante un pasador 10 que actua de eje de giro.

10.

15.

En el eje de giro 10 puede montarse un resorte 11 cuya parte central 12 esta doblada y apoya inferiormente sobre las orejeras 2, mientras que sus extremos apoyan sobre la cara inferior del cuerpo central 1. Este resorte tien de a impulsar a las orejeras 2, hacia arriba originando la apertura automatica del varillaje del paraguas al liberar del resorte 11.

20.

25.

El espacio o alojamiento delimitado entre las patillas u orejetas 5 sirve para el montaje del resorte 11 para la actuación sobre las dos orejeras 2. En la figura 1 se representa solamente uno de tales resortes.

30.

El cuerpo central 1 presenta además en sus cabeceras unas aberturas axiales 13 en las que se introducen los extremos de las varillas correspondientes, que se fijan mediante un pasador. También las orejeras 2 disponen de



orificios 14 para la fijación de los extremos de las varillas con facultad de giro.

5. Tanto los orificios 14 como las aberturas 13, se hallan situados en una circunferencia 15, concéntrica a la tringla, lo cual permite obtener en el paraguas sectores idénticos y con ellos facilitar la fabricación en serie.

10. Como puede comprenderse, pueden introducirse modificaciones de detalle sin salirse por ello del marco de la presente invención. Así como, por ejemplo, puede variarse la forma de las orejeras 2 e incluso podrían disponerse las patillas 8 por dentro de los salientes u orejetas 5, quedando siempre un hueco o abertura central para poder montar sobre el eje 10 el resorte 11.

- N O T A -

15. Descrita suficientemente la naturaleza del invento, así como la manera de realizarse en la práctica, debe hacerse constar que las disposiciones anteriormente indicadas son susceptibles de modificaciones o mejoras de realización en cuanto no alteren su principio fundamental. Siendo lo que constituye la esencia del referido invento y por lo que se solicita un Modelo de Utilidad por 20 años, sobre: CORONA ABATIBLE PARA PARAGUAS; caracterizándose por lo siguiente:

20. 1.- Corona abatible para paraguas, del tipo constituido por un bloque central acoplado a la tringla y dos orejeras unidas al bloque por sendos pasadores que permiten un giro de 90° respecto al bloque central, caracterizada porque el bloque central lleva en su cabeceral escotaduras para permitir la inserción y giro de las varillas.

25. 2.- Corona, según la reivindicación 1,



27.6.74

caracterizada porque el bloque central lleva en sus laterales sendos alojamientos que permiten la inserción de resortes que al ser liberados impulsan las orejeras desde la posición abatida hasta la horizontal.

5.

3.- Corona según las reivindicaciones anteriores, caracterizada porque las orejeras, de forma sensiblemente triangular, llevan en su superficie orificios para permitir la inserción y giro axial de las varillas.

10.

4.- Corona abatible para paraguas, tal y como queda sustancialmente descrito en la presente Memoria e ilustrado en los dibujos adjuntos.

Esta Memoria consta de seis hojas escritas a máquina por una sola cara.

Madrid

- 4 OCT. 1973

ROSENDO SEOANE DIAZ

J. GONZALEZ ACEDO Y CAJUELO
c.p. Firmador L. Gesta Escrituras

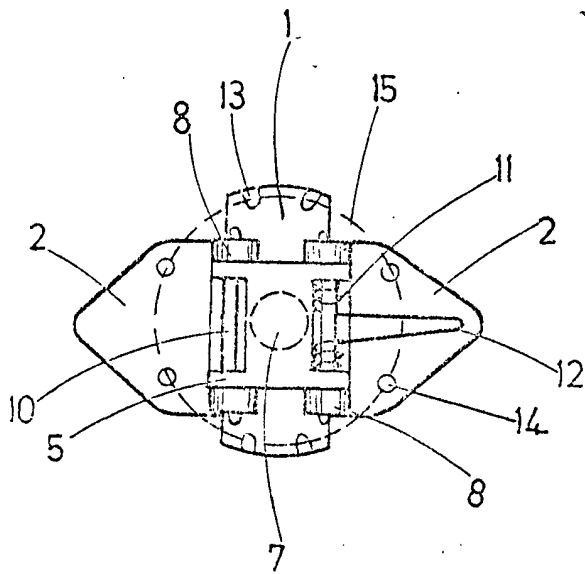


FIG. 1

ESCALA VARIABLE

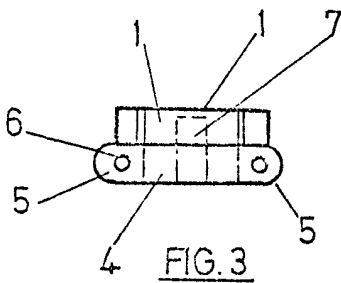


FIG. 3

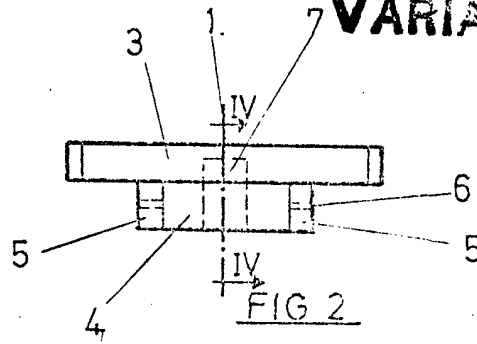


FIG. 2

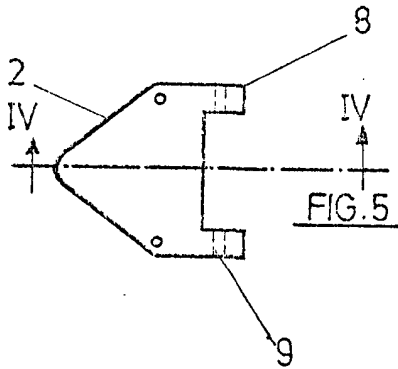


FIG. 5

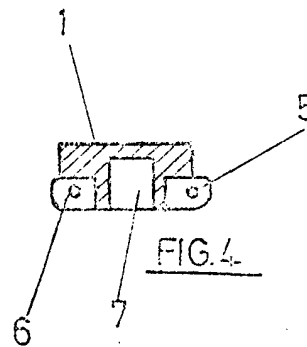


FIG. 4

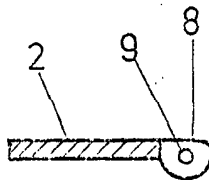


FIG. 6

20 NOV. 1972

Madrid

J. GOMEZ ACEBO Y MBBET

Firmado: L. Góts Fernández

ESCALA VARIABLE.