

183706



15 SET. 1972

COMUNICADA: LA SOLICITUD
Y LA EXPEDICION
COPIAS Y SENTENCIA

SECCION TECNICA	
CLASIFICACION I.P.C.	
CLASE <u>A44</u>	<u>A43</u>
SECCION <u>B</u>	<u>C</u>

- 1 -

MEMORIA DESCRIPTIVA

que se acompaña

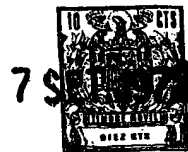
a la solicitud de

registro de Modelo de Utilidad, por veinte años en España, a favor de SEBASTIAN, S.A., de nacionalidad española, residente en ELCHE (Alicante), C/ Antonio Brotons Pastor nº 110,

por:

" DISPOSITIVO DE AJUSTE PARA ZAPATOS Y SIMILARES "

- - - - -



La invención a que se refiere la presente memoria, constituye una novedad industrial con características y ventajas que la hacen merecedora del privilegio de explotación exclusiva que por ella se solicita, de acuerdo con las prescripciones del Estatuto vigente -
5 sobre Propiedad Industrial de 26 de Julio de 1.929, texto refundido, publicado el 30 de Abril de 1.930.

El presente registro de Modelo de Utilidad, concierne como su enunciado indica a un dispositivo de ajuste para zapatos y similares, de acuerdo con la descripción detallada que del mismo se realiza, debiendo interpretarse siempre este concepto en su más amplio
10 sentido y nunca en limitativo.

Para la debida comprensión de este objeto, se adjunta a la presente memoria descriptiva una hoja de planos, en la que a título de ejemplo se representan todas y cada una de las partes que le forman y relación que guardan entre sí.
15

En la citada hoja de dibujos queda representado:

FIGURA PRIMERA.- La misma muestra una vista en planta de la hebilla básica del enganche cuyo registro se preconiza.

FIGURA SEGUNDA.- La misma muestra una vista en perspectiva de la combinación de la hebilla citada y de la correspondiente tira de ajuste.
20

En estas figuras y con el mismo valor en ambas, se aprecian las siguientes referencias:

1.- Hebilla propiamente dicha, constituida por un marco sensiblemente rectangular, en el cual uno de sus extremos está configurado angularmente en forma saliente.
25

2.- Apliques centrales, que representan un motive decorativo del conjunto y al propio tiempo, el medio superior o exterior para el deslizamiento de la correspondiente correilla o tira de ajuste.

Estos apliques en este caso, presentan una disposición rombica,
30



por entrecruzamiento de nervios, pero cualquier otra forma que adopte, será comprendida dentro del area de esta legal protección.

35 3.- Lateral recto, cerrado por un vástago apropiado, en el cual se enlaza con carácter fijo y per los medios adecuados, uno de los extremos de la correilla correspondiente.

4.- Lateral opuesto, que se presenta angular y saliente, sirviendo de medio de deslizamiento a la otra correilla.

40 5.- Pivote o resalte previsto en la parte media del extremo angular -4- y cuya finalidad es servir de medio de retención de la correilla -6-, al alojarse el referido tetón en cualquiera de los orificios que con este fin presenta la mencionada correa o tira -6-.

45 6.- Tira referida, que se monta entre los apliques -2- y los extremos -4-5-, por los cuales se desliza, quedando dichos extremos en la parte interior y los apliques en la parte exterior, como medio decorativo de la pieza.

50 7.- Tira fija acoplada en el extremo -3- de la propia hebilla. Este dispositivo será fabricado en cualquier clase de material forma y dimensiones, no existiendo sobre el particular ninguna limitación.

55 Hecha la descripción precedente, es preciso añadir que los detalles de realización de la idea expuesta, pueden variar, sin que por ello cambie la esencia de la invención, que es la que se desprende de los párrafos que anteceden y se reivindica en la siguiente:

N O T A

En resumen: El Modelo de Utilidad que se solicita, recaerá sobre las reivindicaciones siguientes:

60 1a.- Dispositivo de ajuste para zapatos y similares, caracterizado esencialmente porque comprende la aplicación de una hebilla

7S



básica, dotada de unos apliques exteriores y de dos extremos enfren-
tados, siendo uno de ellos recto y saliente el opuesto, presentand-
do este último, en su vertice un tetón, en cuyo resalte se fija el
orificio correspondiente de una correilla montada en forma desli-
65 zante entre los vástagos de dichos extremos, que quedan ocultos y
los apliques, que constituyen el elementos exterior o visto, pudien-
do regularse la presión del ajuste y llenado montada la otra correi-
lla con carácter fijo en el vástago recto del correspondiente ter-
minal.

70

2ª.- DISPOSITIVO DE AJUSTE PARA ZAPATOS Y SIMILARES.

Todo ello tal y como se describe en la presente memoria, que
consta de cuatro páginas escritas a máquina y dibujos que se acom-
pañan.

Madrid,

7 SET. 1972

10
7 SET 1972
MILLER GYM

FIG. 1

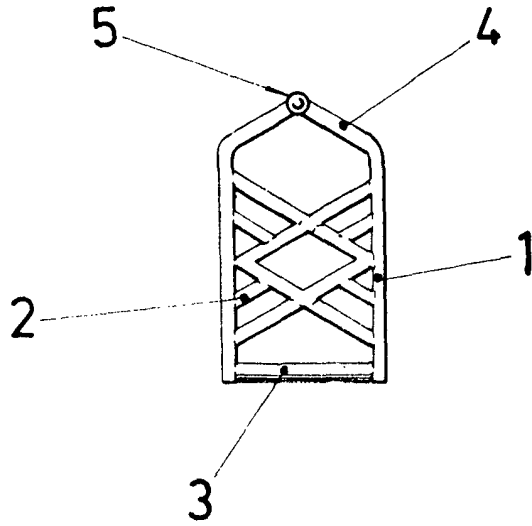
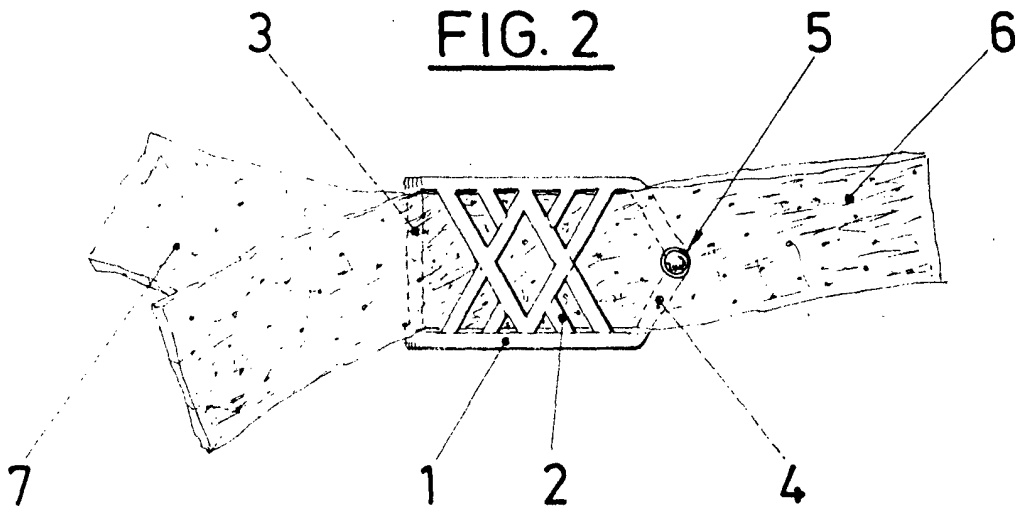


FIG. 2



MADRID
7 SET. 1972
[Handwritten signature]

ESCALA VARIABLE