

24.5.74

183701



183701

SECCION TECNICA	
CLASIFICACION I. P. C.	
CLASE	<u>F24</u>
SUBCLASE	<u>F</u>

MODELO DE UTILIDAD

=====

por VEINTE años

cuyo privilegio se solicita para España,
sus territorios y plazas de soberanía, a
favor de:

D. MIGUEL JAL DUASO

de nacionalidad española, domiciliado en
Barcelona, Rbla. Cataluña núm. 81, relati-
vo a:

"VENTILADOR PURIFICADOR"

=====



2
183701

7 SEP.



MEMORIA DESCRIPTIVA

La presente invención se refiere a un ventilador purificador, especialmente indicado para ser empleado en recintos de gran capacidad, tales como locales públicos o industriales, en los que se acumulan humos, polvos u otras impurezas, y en los que se requiere una constante renovación del aire con eliminación de dichas impurezas contenidas en suspensión.-----

5.

El presente ventilador purificador significa una eficaz solución para el problema expresado, caracterizándose porque está constituido por un armazón colgante que en su cara inferior y en su contorno posee unas aberturas con rejillas para circulación de aire, conteniendo por lo menos un ventilador en su parte superior y unos dispositivos purificadores en su parte inferior, estando compuestos estos dispositivos purificadores por unos bloques formados por una pluralidad de celdillas con elementos ionizadores para las partículas arrastradas por el aire entrante, y por una pluralidad de juegos de placas receptoras para dichas partículas mediante atracción electrostática, habiendo potestativamente unos filtros de tipo convencional, de modo que el aire es aspirado en sentido ascendente, a través de la abertura inferior, y expulsado, tras ser purificado, a través de las aberturas laterales.-----

10.

15.

20.

Eventualmente, el armazón posee portillos para acceso a los elementos albergados en el mismo, con el fin de faci

25.

74574

127701



tar su recambio o limpieza. - - - - -

Otros objetos y características de la invención se irán dando a conocer a lo largo de la descripción que sigue, haciendo referencia a los dibujos ilustrativos que la acompañan. En los dibujos: - - - - -

5.

Figura 1, representa, visto en perspectiva, un aparato ventilador purificador, según la invención. - - - - -

Figura 2, representa esquemáticamente, el referido aparato, con indicación de los elementos que lo integran. - - - - -

10.

Figura 3, es un detalle esquemático que representa la constitución de un bloque con elementos purificadores. - - - - -

El presente ventilador purificador consta de un armazón rígido 1 apto para ser aplicado o colgado debajo de un techo o estructura similar, que presenta una parte inferior 2 con abertura protegida mediante rejilla 3, y una parte superior 4 con aberturas dotadas de rejillas 5. - - - - -

15.

La citada parte inferior 2 aloja unos bloques purificadores 6, mientras la parte superior 4 contiene uno o más ventiladores 7 que aspiran el aire axialmente y lo expulsan radialmente. - - - - -

20.

Los bloques purificadores 6 poseen una pluralidad de celdillas 9 con elementos ionizadores 10 destinados a las partículas contenidas en el aire entrante en el aparato, más otra pluralidad de celdillas 11 provistas de unas placas 12a y 12b alternativamente dotadas de polaridad eléctrica de



signo opuesto.- - - - -

El ventilador 7 tiene un motor eléctrico 13 con eje --
provisto de las correspondientes paletas 14.- - - - -

5. El armazón 1 posee unos portillos laterales 15 en su --
parte inferior 2 para facilitar la colocación y extracción
de los bloques con el objeto de proceder a su periódica lim
pieza o eventual recambio; la parte superior 4 posee unos --
cajetines corredizos 16 que permiten desplazar al exterior
los accesorios de la instalación, así como unas tapas 17 pa
10. ra acceso al interior.- - - - -

El funcionamiento del presente aparato es como sigue. --
Por la acción aspirante del ventilador 7, se produce una pe
netración de aire ascendente a través de la abertura inferior
3; este aire pasa seguidamente por los bloques purificadores
15. 6 de tal modo que, los elementos ionizadores 10 cargan eléc-
tricamente las partículas o impurezas arrastradas por el ai-
re, y seguidamente el mismo pasa por entre las placas 12a y
12b de suerte que, por atracción electrostática por alta ten
sión, aquellas partículas se depositan sobre ellas; a conti-
20. nuación, el aire purificado es desviado hacia los lados de la
parte superior 4 del armazón 1, siendo expulsado por las aber-
turas 5, quedando reforzada esta última acción por el espe-
cial diseño de las paletas 14 del ventilador 7. Como se com-
prende, la limpieza periódica de los bloques 6 se impone for-
zosamente, la cual operación se realiza con toda rapidez y --
25. facilidad.- - - - -

Si el aparato posee además unos filtros ordinarios, los

183701



mismos efectúan una primera eliminación de cuerpos extra-
ños de tamaño mayor. - - - - -

5. Descriptas convenientemente las características de la
invención, se hace constar que en la misma podrán introdu-
cirse cuantas variantes de detalle pueda aconsejar la expe-
riencia, siempre que con ello no se modifique la esencialidad
de la misma, que es la que se resume y concreta en las reivin-
dicaciones que siguen. - - - - -

N O T A

10. Se declaran de novedad, utilidad y propiedad para España,
sus territorios y plazas de soberanía, las siguientes: - - - -

R E I V I N D I C A C I O N E S

15. 1.- Ventilador purificador, caracterizado porque está cons-
tituído por un armazón colgante que en su cara inferior y en su
contorno posee unas aberturas para circulación de aire, conte-
niendo en su parte superior por lo menos un ventilador y en su
parte inferior unos dispositivos purificadores, estando com-
puestos estos dispositivos purificadores por unos bloques for-
mados por una pluralidad de celdillas con elementos ionizado-
20. res para las partículas arrastradas por el aire entrante, y
por una pluralidad de juegos de placas receptoras para dichas
partículas que se depositan por atracción electrostática, ha-
biendo potestativamente unos filtros previos de tipo conven-
25. cional, de modo que el aire es aspirado en sentido ascen-
dente, a través de la abertura inferior, y, tras ser purificado, es
expulsado por las aberturas laterales. - - - - -

2.- Ventilador purificador, según la reivindicación ante-

24-5-74

6
183701



rior, caracterizado porque, eventualmente, el armazón posee portillos para acceso a los órganos albergados en el mismo, al objeto de facilitar su periódica limpieza o su eventual recambio o reparación. - - - - -

5. 3.- "VENTILADOR PURIFICADOR". - - - - -

Todo ello conforme se describe y reivindica en la presente memoria que consta de seis hojas, foliadas y mecanografiadas por una sola de sus caras, y de tres figuras que la ilustran.

MADRID, 7 SET. 1972
P. A. M. CURELL SUÑOL

M. Curell Suñol

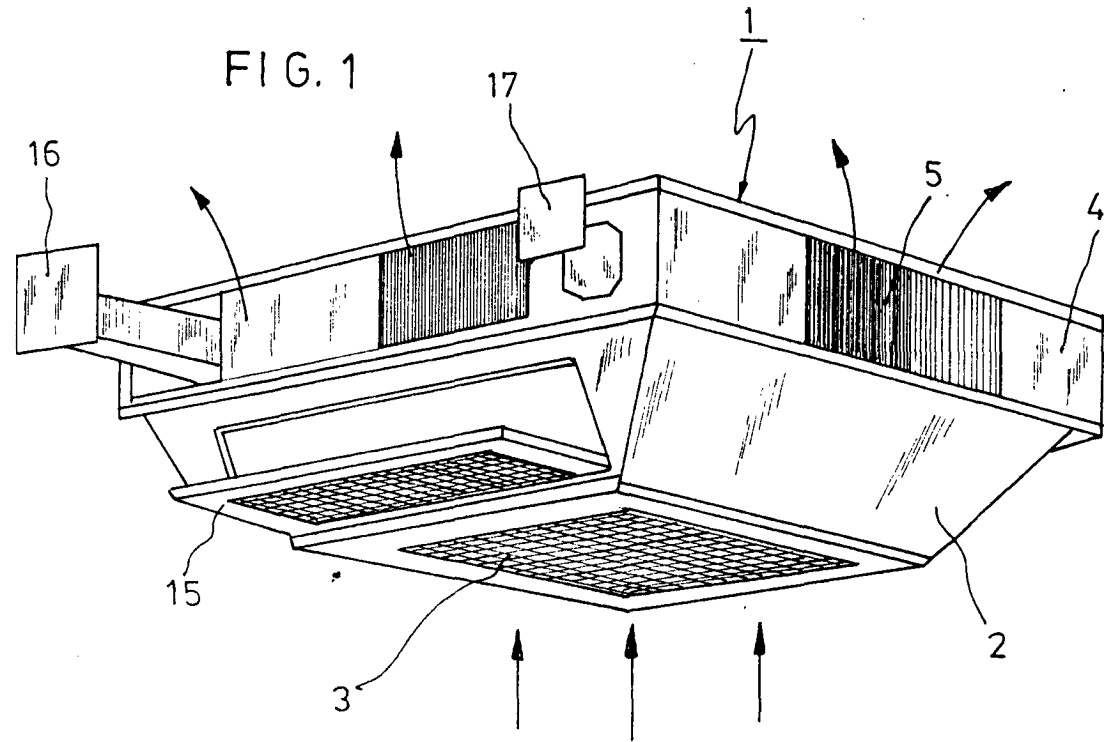


FIG. 2

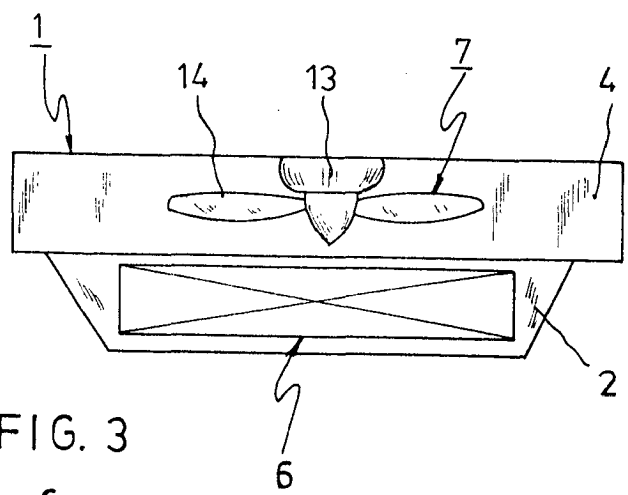
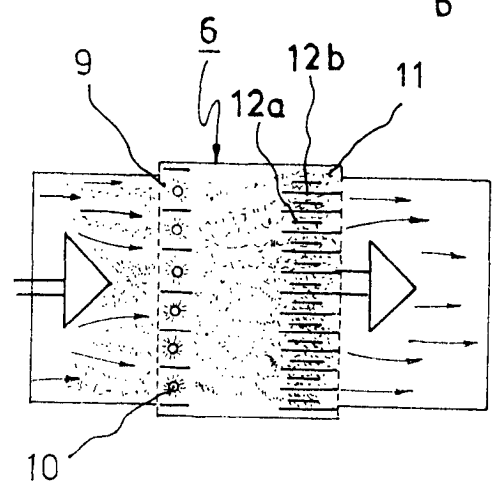


FIG. 3



MADRID, 7 SET. 1972

P. A. M. CURELL SUÑOL

M. Curell Suñol