

27:6:74

183700



SECCION TECNICA
CLASIFICACION I, P. C.
CLASE <u>B63</u>
SUBCLASE <u>B</u>

MODELO DE UTILIDAD
por 20 años

a favor de BERNAL, S.L., Sociedad Española, residente en
Barcelona, Galileo, 106, - - - - -
por: "FLOTADOR PARA SEÑALIZACION EN PISCINAS Y SIMILARES"

MEMORIA DESCRIPTIVA

El presente Modelo de Utilidad que en lo que
tiene de esencial se describe en ésta memoria, se refiere
a un flotador para señalización en calles y límites en
piscinas y similares y se caracteriza esencialmente por
5. brindar un elemento sumamente seguro, económico y fácil
de colocar sobre un cable tirante que forma el eje o li-
nea de la calle que se desea marcar.

Fundamentalmente el objeto de la presente in-
vención se caracteriza por estar constituido por un cuer-
10. po sensiblemente tórico de sección hueca, oblonga apaisa-
da en relación con el plano ecuatorial del mismo y de
diámetro interior sumamente reducido apto para ser in-
sertado en un cable de suficiente diámetro que permita
la disposición de los sucesivos elementos a lo largo del
15. mismo para formar el límite o calle que se desea estable-
cer en la piscina en cuestión, siendo el elemento flota-
dor absoluta y totalmente hermético.

Para mejor comprensión de cuanto antecede en



1972

las figuras adjuntas y en todo lo que sigue nos vamos
20. a referir a un ejemplo concreto de realización práctica del mismo, sin que ello signifique restricción alguna a la generalidad de aplicaciones posibles del modelo que nos ocupa.

La figura 1ª representa una sección transver-
25. sal del elemento flotador perpendicularmente a su plano ecuatorial. La figura 2ª representa una vista por encima del citado elemento.

Según se desprende de dichas figuras el flota-
dor objeto de la presente invención está formado por un
30. cuerpo esencialmente tórico -1- la sección de cuyas partes huecas -2- no es circular sino que es oblonga en sentido apaisado, respecto a un hipotético plano ecuatorial. El orificio -3- delimitado por el menor diámetro interno del citado cuerpo tórico, es de poco diámetro
35. pero suficiente para permitir el paso del cable sobre el que se monta la serie sucesiva de flotadores análogos al representado en las figuras y que en general se disponen con colores alternados para mejor señalización de la calle que se desea trazar en la piscina o similar.

40. No alterarán la esencialidad del presente Modelo de Utilidad, todas aquellas modificaciones de carácter secundario, como son formas y dimensiones generales, detalles accesorios de construcción o acabado, ni en general cuantas no supongan variación profunda y sustancial
45. del objeto principal descrito que se resume en las siguientes:

REIVINDICACIONES:

1ª - Flotador para señalización en piscinas
y similares que se caracteriza esencialmente por estar
50. constituido por un cuerpo sensiblemente tórico de sección

27-6-74

18-3760



1972

hueca oblonga apaisada en relación con el plano ecuatorial del mismo y de diámetro interior sumamente reducido apto para ser insertado en un cable de suficiente diámetro que permita la disposición de los sucesivos elementos a lo largo del mismo para formar el límite o calle que se desea establecer en la piscina en cuestión, siendo el elemento flotador absoluta y totalmente hermético.

55.

2ª - "FLOTADOR PARA SEÑALIZACION EN PISCINAS Y SIMILARES",

60.

Todo tal y como queda descrito, reivindicado y representado en los dibujos adjuntos.

Consta la presente memoria de tres hojas foliadas escritas a máquina por una sola de sus caras debidamente reintegradas.,

65.

Madrid, a 7 de Septiembre de 1.972.

P.A.

DIRECCION GENERAL DE PATENTES

S. E.

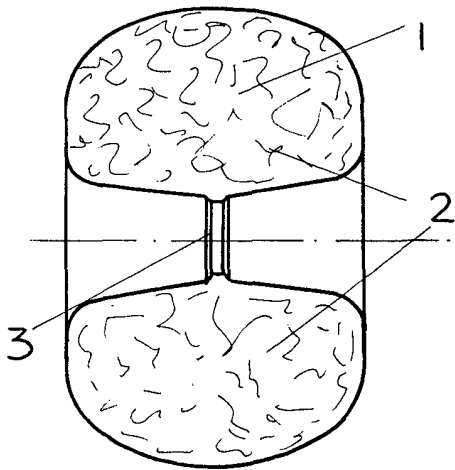


FIG. 1

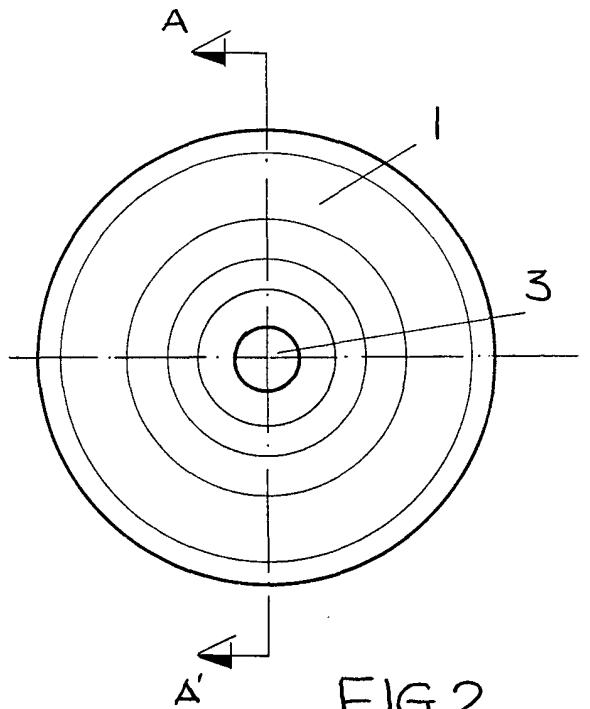


FIG. 2

1972
15

ESCALA VARIABLE