

183696



MAY. 1948

183696

MEMORIA DESCRIPTIVA

de la PATENTE DE INVENCION, por 20 años, solicitada a favor de Doña ISABEL COSTA GONZALEZ, de nacionalidad Española, residente en Barcelona, Calle Ventalló, 16, por "UN APARATO TERMO-ELECTRICO PARA EL SECADO DEL CABELLO".

La Patente de Invencion a que se refiere la presente memoria descriptiva está destinada a garantizar la propiedad y el derecho a la explotación exclusiva de un aparato termo-electrico para el secado del cabello.

5 La característica esencial del aparato de que se trata constituye, aparte de su sencillez constructiva, en la forma como tiene entrada el aire en el interior del mismo, con lo que se consigue el mantener el electromotor que figura en dichos aparatos a una temperatura favorable que des-  
10 carta toda posibilidad de averias en el mismo. Con ello se consigue además un calentamiento inicial del aire que complementa el calor irradiado por un dispositivo calefactor eléctrico que el propio aparato comprende.

15 A continuación se describe detalladamente el aparato de que se trata con el auxilio del dibujo de la hoja adjunta en el que se representa aquel en sección longitudinal y en una forma un tanto esquemática, desprovisto del pié que lo sustenta por ser éste accesorio y no presentar particula-



MAY. 1948

- 2 -

183696

ridad especial alguna.

20

El mencionado aparato comprende un cuerpo exterior formado por una parte central -1-, una cúpula -2- y una visera -12'-3- afectando el conjunto de las dos primeras un perfil sensiblemente parabólico, que se continua en una porción cilíndrica -12'- de la que arranca la visera -3-.. Esta presenta una abertura de contorno ovalado y de configuración adecuada para que corresponda sensiblemente a la de la cabeza que el propio aparato cubre.

25

30

La parte central -1- queda cerrada por su extremo superior por un tabique -4- al que va solidario un puente -5- en el que se atornilla la espiga roscada -6- de un pomo -6a- constituyendo el elemento de retención de la cúpula -2- sobre el cuerpo -1-. Este, lateralmente presenta un saliente -7- en el que va montado transversalmente el eje -8- de la articulación del aparato con un vástago -9- que es el que se monta, en una forma conveniente cualquiera, en el pie que en cada caso se adopte.

35

40

El tabique -4- presenta una abertura central en la que va montado un electromotor -10-, en cuyo eje van fijadas las palas -11- de un ventilador. Las características del electromotor -10- y el número, forma y dimensiones de las palas -11- podrán ser variables en cada caso. Además, el electromotor -10- presenta en sus tapas unas ventanas -10'- por las que el aire aspirado por las palas -11- del ventilador pasa por su interior, que, en esta forma, queda refrigerado de una manera automática. calentándose en principio el aire que adquiere luego la temperatura que en cada caso se desee por el calor radiado desde las resistencias -15- cuyo número, distribución y características pueden ser variables en cada caso de realización práctica del propio aparato que se describe.

45



50-- Al cuerpo -1- va montado el elemento cilíndrico -12\*- que es el que sustenta la visera -3- y determina un tabique -12- cuyo fondo -13\* es de tela metálica. El tabique -12- en su parte de mayor diámetro presenta una pluralidad de agujeros -14- por los que tiene salida una buena parte del aire impulsado por el ventilador -11- hacia la boca -16- del aparato.

55 Por lo que respecta a la visera -3- de la que se ha hablado anteriormente, presenta una pluralidad de tabiques radiales -17- que se prolongan y contra los que se aplica el tabique -12- en la zona en que van practicados los agujeros -14-, contribuyendo a la mayor solidez del conjunto.

60 Con el aparato descrito el aire penetra en el mismo por las ventanas -2\*- de la cúpula y de éste pasa por las ventanas -10\*- de la tapa superior del motor al interior de este que recorre longitudinalmente para salir por las ventanas -10\*- de la tapa inferior. El aire es calentado por el calor procedente de las resistencias -15- é impulsado por las palas -11- del ventilador, una parte, a través de la tela metálica -13- y otra por los agujeros -14- hacia la boca -16-.

70 Las dimensiones, las formas accesorias y los materiales que se empleen para la realización del aparato descrito serán variables, así como sus detalles de orden constructivo y cuanto afecte a su acabado y presentación.

----- N O T A -----

Se reivindica como objeto de esta Patente:

75 1ª - Un aparato termo-eléctrico para el secado del cabello constituido por un cuerpo exterior de sección sensiblemente parabólica, terminado en su boca por una visera provista de una aber-



MAY. 1948.

183696

- 4 -

80

tura oval y de forma adecuada para su colocación sobre la cabeza, en cuyo interior va dispuesto un electro-ventilador y un sistema de resistencias eléctricas completándolo un tabique con una parte central de tela metálica y una pluralidad de ventanas cerca de su borde, caracterizándose por el hecho de que el aire aspirado por el ventilador queda obligado a pasar a lo largo y por el interior del electromotor con lo que se consigue el mantener éste a una temperatura adecuada para su funcionamiento y simultáneamente un calentamiento inicial del propio aire que se completa por el calor radiado por las resistencias eléctricas ya citadas.

85

90

2º - El propio aparato de la reivindicación primera, en el que el cuerpo del mismo está constituido por una porción central cerrada por su extremo de menor diámetro por una cúpula y montada por la boca opuesta a un elemento cilíndrico al que va solidaria la visera, formando dicho elemento cilíndrico un tabique cuyo fondo <sup>de tela</sup> metálica constituye un elemento de protección contra la acción de las palas del ventilador.

95

100

3º - El propio aparato en el que el elemento central del cuerpo del mismo queda cerrado por su extremo de menor diámetro por un disco con una abertura central en la que va montado el electro-motor del ventilador y en dicho tabique va fijado un puente en el que se atornilla un vástago con un pomo que queda establecido por la parte exterior de la cúspide de la cúpula que completa el cuerpo del aparato por el referido extremo.

4º - UN APARATO TERMO-ELECTRICO PARA EL SECADO DEL CABELLO\*.

C O N S T A



2 MAY. 1948

183696

- 5 -

la presente memoria descriptiva de cinco hojas foliadas escritas por  
por una sola cara.

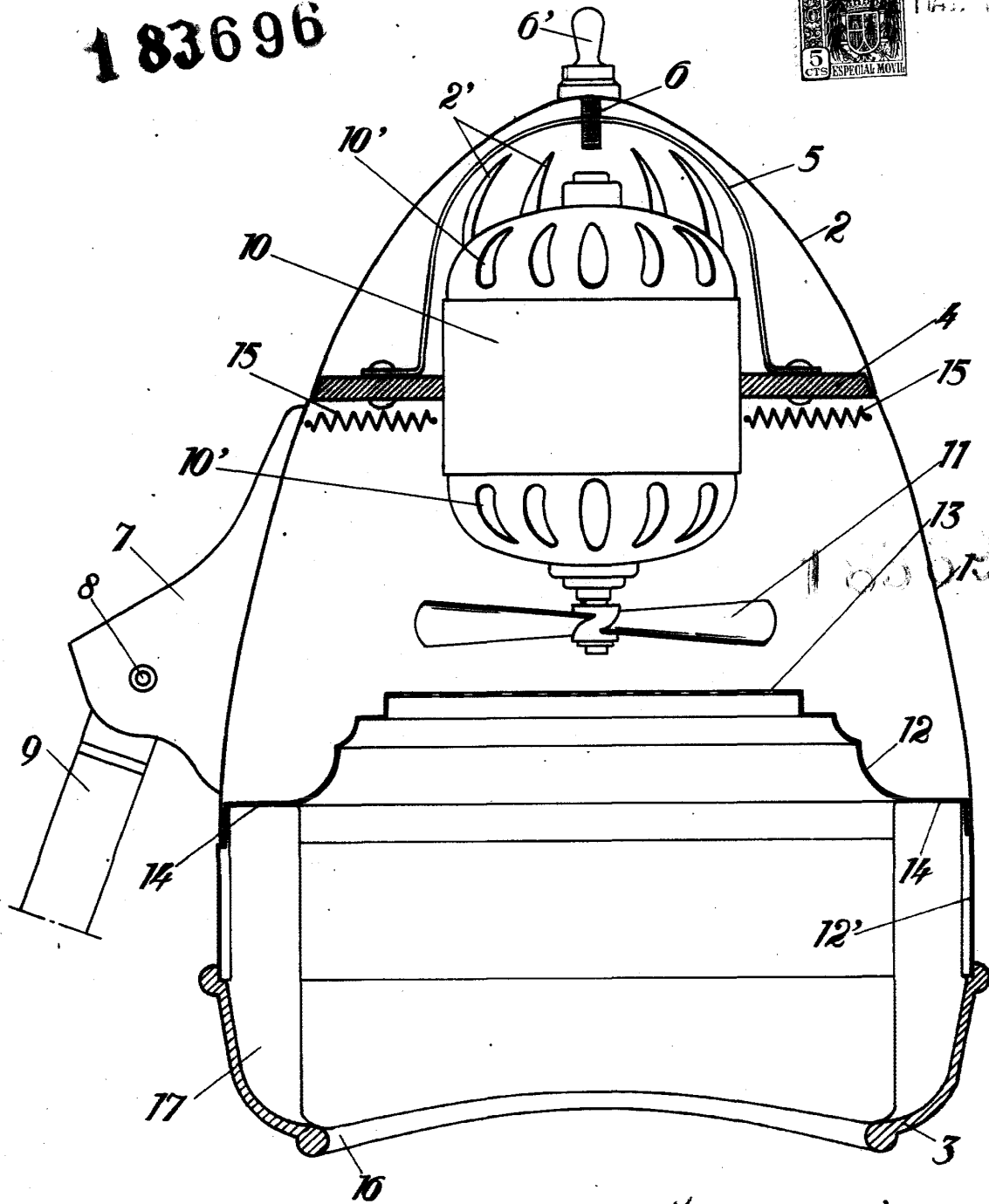
Barcelona 12 Mayo de 1948

105

P. A.

JUAN LLORI  
P. P.

183696



BARCELONA 12 DE Mayo DE 1916  
 P. A.  
 JUAN LLOI  
 R. R. J. Atanor

Escala variable.