



783689

SECCION TECNICA

CLASIFICACION I. P. C

CLASE A 41

SUBCLASE D

M O D E L O

D E

U T I L I D A D

a favor de Don Anselmo BALZOLA, de nacionalidad italiana, residente en Milan (Italia), Via Novegno, 1, por "PANTALÓN PARA CABALLERO; SEÑORA Y NIÑOS, CON FORRO DE LA PARTE INTERIOR Y CON BOLSILLOS INTERIORES DE BOLSA".

- . -

MEMORIA DESCRIPTIVA

La presente invención se refiere a un pantalón para caballeros, señora y niños, con forro de la parte interior y con bolsillos interiores de bolsa.

- En la confección de pantalones tradicional se conoce un forro que se extiende desde el cosido del pantalón hasta la altura de la parte baja de la rodilla, en el que los bolsillos son en forma de bolsas volantes, y en el que la parte posterior está forrada solamente a la altura del cosido del llamado "refuerzo".
10. Este tipo de confección presenta algunos inconvenien-



183689

tes, comunes por lo demás a toda la confección tradicional.

El aspecto estético del interior del pantalón es desagradable precisamente por la presencia de las bolsas sueltas de los bolsillos y por las tiras salientes del forro.

5. Los bolsillos hechos de este modo tienden a doblarse hacia el exterior, cuando quien lo lleva saca de los mismos un objeto.

El pantalón no forrado completamente tiende a deformarse con el uso.

10. El cosido de los bolsillos y de los refuerzos parciales de forro en la cintura y en el refuerzo (tiro) es más bien incómodo y hace perder tiempo.

La presente invención tiene por objeto eliminar los citados inconvenientes.

15. Otro objeto de la presente invención es el de proporcionar un tipo de confección, que carece de dichos inconvenientes, que en su conjunto pueda prepararse de forma más económica que en las confecciones tradicionales.

20. Estos objetos y aún otros varios se alcanzan con una confección de pantalones de caballero, señora y niños, según la presente invención, que se caracteriza por el hecho de que comprende un forro anterior, que se extiende desde la cintura hasta la zona de la rodilla, un forro posterior, que se extiende desde la cintura hasta bajo la zona del refuerzo (tiro), y bolsillos cortados en bolsa, en los que la bolsa de dichos bolsillos queda oculta en el interior entre uno de dichos forros y el tejido correspondiente de la parte delantera o la trasera del pantalón, respectivamente.
- 25.

1830

28 AGO



Ventajosamente la bolsa de dichos bolsillos anteriores o posteriores, puede quedar sujeta sobre el forro por el mismo cosido que cierra la bolsa de los bolsillos y/o por un cosido añadido a efectos de refuerzo.

5. Las características y las ventajas de la invención aparecerán mejor por la descripción detallada de una ejecución de la misma realizada con referencia al diseño esquemático adjunto, en el cual:

10. La figura 1 presenta los dos cortes, delantero y trasero, respectivamente, vistos por el revés (desde el interior) de un pantalón en general; la figura 2 muestra la ejecución del cosido de un bolsillo de bolsa anterior y posterior, respectivamente, al forro correspondiente, según la invención; la figura 3 muestra los cortes de pantalón de la
15. figura 1 con los forros aplicados según la invención, vistos del derecho; la figura 4 muestra los mismos cortes de pantalón de la figura 3, vistos del revés, con los cosidos de los bolsillos indicados.

20. En las figuras, con el número de referencia -1- se indica un corte anterior de un pantalón y con -2- el corte posterior, con los correspondientes bordes de cosido -3- y -4- y las correspondientes bolsas de los bolsillos -5- y -6-. Con -7- se indica el forro anterior de un pantalón, que tiene el perfil determinado por los puntos A, B, C, D, E, los
25. cuales, como se ve en la figura 2, van siguiendo el perfil del corte del pantalón desde la cintura hasta debajo de la rodilla. Con -8- se indica igualmente el forro de la parte posterior del pantalón, delimitados por los puntos, A', B', C', D', E', que siguen el perfil del pantalón hasta cierta dis-

183630

28 A



- tancia corta por debajo del refuerzo (tiro), en este ejemplo, unos 5 cm. Los cosidos -9- y -10- representan, en línea de puntos, unen respectivamente la bolsa de un bolsillo con el forro correspondiente, según lo que enseña la presente invención/cerrando simultáneamente la misma bolsa del bolsillo. Con -11- y -12- se indican los cosidos de los dos forros al tejido del corte respectivo del pantalón. A su debido tiempo, según la invención, los cosidos -9- y -10- del reborde de las bolsas -5- y -6- y del extremo inferior del forro, se efectuarán en zig-zag, para una mayor fuerza y resistencia.

De las figuras y de la descripción es ahora fácil deducir el modo de proceder para llevar a cabo la confección según la invención de donde se desprenden otras ventajas particulares.

- Los bolsillos se realizan simplemente, cosiendo en una primera fase, perfiles al corte, en el centro de la apertura del bolsillo, dando la vuelta al forro del bolsillo, fijando los lados de los perfiles. El forro del bolsillo, en esta fase, se deja suelto y sacado. En una segunda fase se procede a aplicar los forros correspondientes; la bolsa del bolsillo se encuentra entre el forro y el tejido del corte del pantalón; se procede en primer lugar a efectuar un cosido que simultáneamente sujeta la bolsa-bolsillo al forro correspondiente y lo cierra.

- Esta operación se muestra en la figura 2, donde el tejido del pantalón -1- y -2- se pliega hacia atrás para dejar libres los forros apenas apuntados al mismo.

Si se considera oportuno, el forro de los bolsillos

183689

28 AGO.



así como el del pantalón puede cortarse con contornos en diente de sierra.

5. En la tercera fase, el forro de la rodillera -7- y del fondillo -8- se solidarizan al tejido del pantalón en todo su contorno. Las operaciones sucesivas son las mismas de la técnica tradicional.

10. Obsérvese que con la aplicación del forro del fondillo se abandonan por completo las complicadas confecciones del forro de la cintura y del refuerzo, con un notable ahorro de tiempo en la ejecución.

Convenientemente, para reforzar la cintura, se aplicará facultativamente, según la invención, una tira simple de tejido apropiado, en sustitución del forro de cintura de la técnica precedente.

- . -

N O T A

15. Se reivindica como objeto del presente modelo de utilidad:

29. 1. Pantalón para caballero, señora y niños, con forro de la parte interior y con bolsillos interiores de bolsa, caracterizado por el hecho de que comprende un forro anterior, que se extiende desde la cintura hasta la zona de la rodilla, un forro posterior, que se extiende desde la cintura hasta debajo de la zona del refuerzo o tiro, y bolsillos cortados en bolsa, en donde la bolsa de estos bolsillos queda oculta

183689

28 AGO 1972



en el interior entre uno de dichos forros y el tejido correspondiente del delantero o del trasero del pantalón, respectivamente.

5. 2. Pantalón para caballero, señora y niños, con forro de la parte interior y con bolsillos interiores de bolsa, según la reivindicación 1, caracterizado por el hecho de que las bolsas de dichos bolsillos anteriores y posteriores están sujetas en los forros respectivos por al menos un cosido.
10. 3. Pantalón para caballero, señora y niños, con forro de la parte interior y con bolsillos interiores de bolsa, según la reivindicación 2, caracterizado por el hecho de que un cosido que sujeta la bolsa de los bolsillos al forro correspondiente del pantalón es el mismo cosido que cierra la bolsa de dichos bolsillos.
15. 4. Pantalón para caballero, señora y niños, con forro de la parte interior y con bolsillos interiores de bolsa, según la reivindicación 1, caracterizado por el hecho de que los bordes o rebordes de los forros del pantalón y/o de los bolsillos están cortados en dientes de sierra.
20. 5. Pantalón para caballero, señora y niños, con forro de la parte interior y con bolsillos interiores de bolsa.

La presente memoria descriptiva consta de seis hojas foliadas escritas a máquina por una sola cara.

Barcelona, 28 de agosto de 1972

Anselmo BALZOLA

p. a.

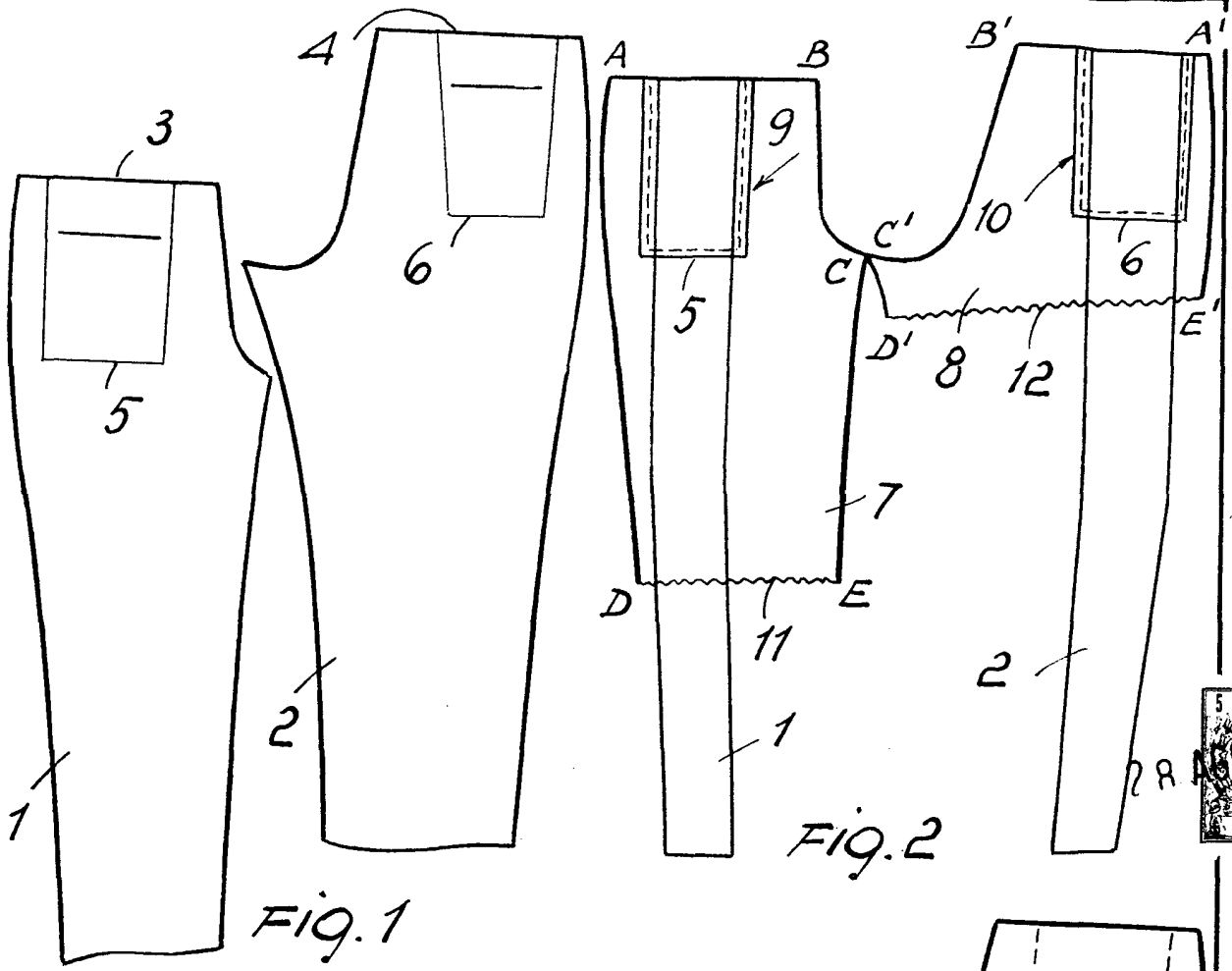


FIG. 1

FIG. 2

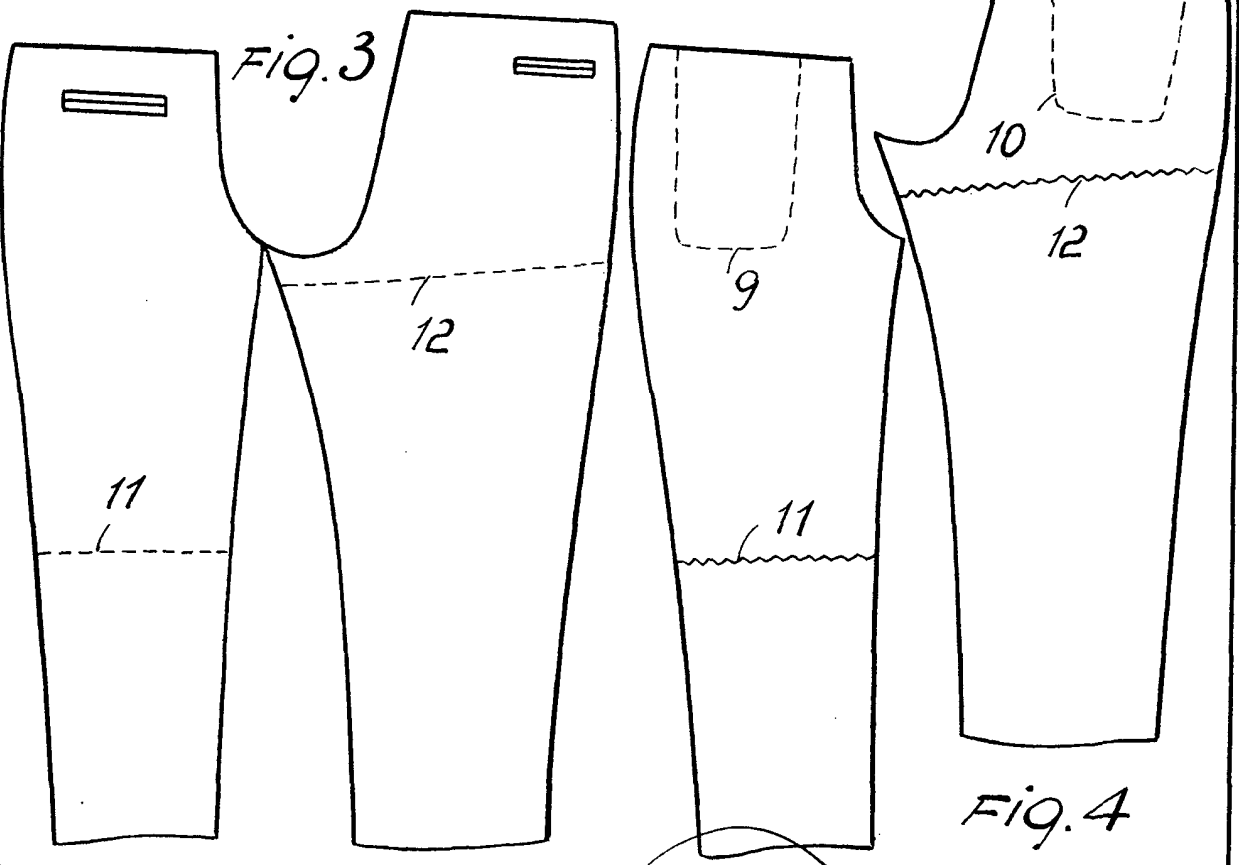


FIG. 3

FIG. 4

22.489/1



B
Barcelona, 28 de agosto de 1972
p. a.