



25 AGO.

183677

SECCION TECNICA	
CLASIFICACION I. P. C.	
CLASE	F 16 F 16
SUBCLASE	S M

MODELO DE UTILIDAD

por 20 años

por "BASE DE SOPORTE", a favor de D. Ignacio VANCELLS Puig, de nacionalidad española, domiciliado en BARCELONA - Sicilia, 253, sobreático, 1ª.

=====

MEMORIA DESCRIPTIVA

El presente Modelo de Utilidad se refiere a una base destinada a servir de medio de sustentación para cuerpos de configuración prismática o que, por lo menos, posean una terminación inferior de dicha forma, pudiéndose emplear la propia base para asociar otro tipo de objetos en la constitución de estructuras de tipo constructivo, decorativo, publicitario o de fantasía.

La base que se describirá consiste en una placa cuadrangular, preferentemente cuadrada, de estructura laminar, dotada de un orificio circular centrado, mientras que en los vértices de la misma figuran unos cuerpos en forma de diedros rectilíneos en correspondencia con los propios vértices, los cuales quedan cubiertos, por las dos caras de la placa, mediante expansiones internas de los cuatro cuerpos que determinan en estos entrantes en

25 AGO.



forma de triedro trirectángulo.

Sobre el conjunto de los cuatro triedros mencionados, correspondiente al semiespacio superior de la placa cuadrangular, podrá disponerse un cuerpo de cualquier

5. tamaño y configuración superior, cuya base tenga por lo me  
nos cuatro zonas correspondientes a otros tantos cuerpos derivados de la placa, en tanto que el plano de ésta servirá de apoyo para la cara inferior del cuerpo sustentado.

Dada la configuración simétrica de la base des-

10. crita, con sus elementos en los vértices, la posición de aquélla podrá tener efecto según dos situaciones equivalentes, por ser reversible la citada situación del componente formal.

Para facilitar la explicación, se acompaña a la

15. presente memoria unos dibujos en los que se ha representado, a título de ejemplo ilustrativo y no limitativo, un ca  
so de realización de una base de soporte, según los princi  
pios de las reivindicaciones.

En los dibujos:

20. La figura 1 es una vista en perspectiva de una base de soporte de la clase citada, sustentando la parte inferior de un cuerpo de sección cuadrada, equivalente a la de aquel componente, y la figura 2 representa la acción de acoplamiento de la mencionada pieza sustentada y la ba

25. se de soporte.

La figura 3 muestra una estructura compuesta por varios cuerpos de base cuadrangular, agrupados y mantenidos en posición por el uso de múltiples bases del tipo citado, que permiten la formación de pilas o estibas de

30. aquellos cuerpos.

183677 25 AGO.



Los elementos designados con números en los dibujos corresponden a las partes siguientes:

5. -1-, placa laminar rígida, hecha de material termoplástico resistente, de forma cuadrangular, ventajosamente cuadrada, con una abertura circular -2- centrada, de diámetro ligeramente inferior al lado del cuadrado; -3-, cuerpos derivados de las zonas contiguas a los vértices, cada uno de los cuales tiene forma diédrica rectangular, de la que se derivan internamente dos salientes -4- y -5-,  
10. siendo -6- un cuerpo cualquiera de configuración preferentemente geométrica o, de lo contrario, de cualquier forma arbitraria o artística, con una peana o parte inferior de configuración cuadrangular.

15. La base descrita se realizará ventajosamente de material plástico rígido o semirrígido, coloreado en tonos adecuados.

Todo cuanto no afecte, altere, cambie o modifique la esencia de la base descrita, será variable a los efectos del actual Modelo.

20. N O T A .

Se reivindica como objeto de este registro por Modelo de Utilidad.

25. 1.- Base de soporte, caracterizada esencialmente por constar de una placa laminar de la rigidez adecuada, que posee una amplia abertura circular centrada y, en zonas próximas a los vértices, sendos cuerpos de estructura laminar y forma diédrica rectangular, derivados, a una y otra de las caras de la placa, en expansiones correspondientes idealmente a las mismas, resultando una estructura  
30. completamente simétrica en las citadas caras.

- 183677 25 AGO. 1972



Sean cuales fueren las circunstancias que concurran en la esencialidad del Modelo de Utilidad, definido en la anterior reivindicación, cuyo objeto es:

2.- "BASE DE SOPORTE".

5. Consta la presente memoria de cuatro hojas foliadas, mecanografiadas por una sola cara y de los dibujos unidos a la misma.

Barcelona, 25 AGO. 1972

P.A. de D. Ignacio VANCELLS Puig.

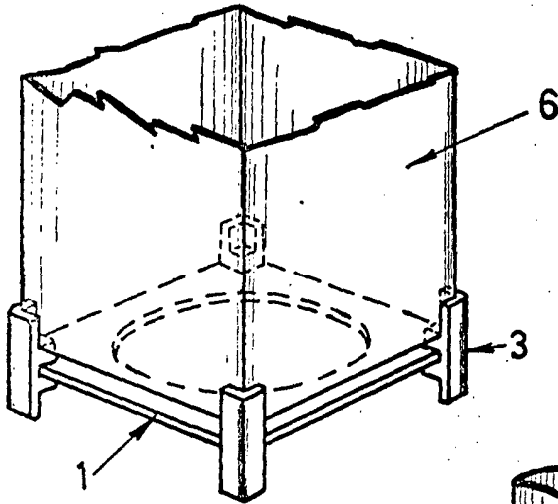
ALFONSO DURÁN

P. P.

Fdo.: Luis Durán Benejam

FE/ef.

FIG. 1



25 AGO. 1972



FIG. 2

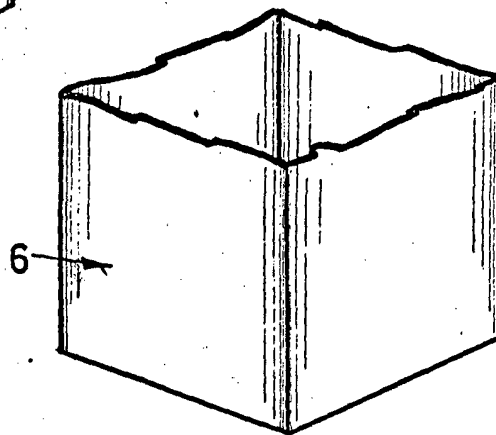
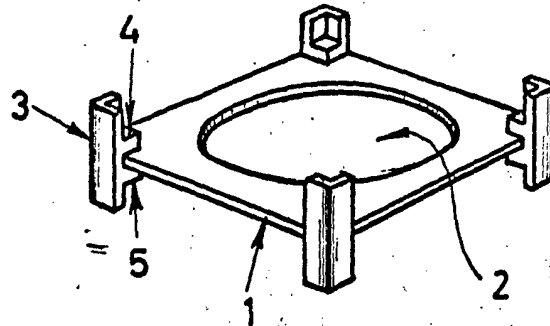
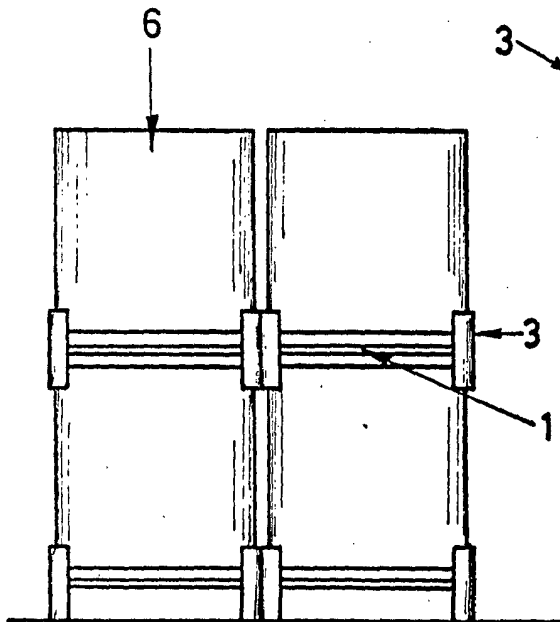


FIG. 3



BARCELONA, 25 AGO. 1972  
P.A.

ALFONSO DURÁN  
P. P.

Fdo: Luis Durán Benojan

Escala variable