

183675
C/6497

24



SECCION TECNICA
CLASIFICACION I. P. C.
CLASE A 63
SUBCLASE H

MEMORIA DESCRIPTIVA

=====

Correspondiente al registro de Modelo de Utilidad que,
por veinte años, se solicita a favor de Don Florian PRIE-
TO ALIER, de nacionalidad española, residente en Barcelo-
na, calle Varsovia nºs 115-117, - - - - -

5.

p o r

"NUEVO PLEGADOR DEL HILO EN COMETAS Y SIMILARES"

=====

El objeto del presente Modelo de Utilidad se re-
fiere a un nuevo arrollador del hilo de cometas y simila-
res, que presenta la novedad de que su medio de asido per-
mite la introducción del mismo en forma atravesada del de-
do del usuario lo que facilita la maniobra de la muñeca
de derecha a izquierda para producir el devanado del hilo

10.



183675

5. o la recogida del mismo, según sea, y además el extremo del hilo arrollado presenta un gancho el cual permite ser engarzado en el ojal de los tirantes-vientos de la cometa cuando se eleva la misma o bien una vez arrollado totalmente el hilo este gancho se engarza en un eslabón que emerge del propio cuerpo del arrollador, con lo que de esta manera el hilo no se desenrolla fortuitamente.

10. Para una correcta interpretación se describe a continuación un caso de realización práctica a título de ejemplo, no limitativo, del nuevo arrollador, acompañándose de una hoja de dibujos en la que:

15. Consiste la invención en que el cuerpo (1) del arrollador presenta en uno de los lados mayores un saliente perpendicular (2) el cual termina en un ojal (3) de suficientes dimensiones para permitir que a través del mismo se introduzca uno de los lados de la mano del usuario del arrollador y lograr el devanado del hilo (4) o su arrollado, según sea, con toda facilidad, pues al propio tiempo que tiene la empuñadura (5) determinada por la pared externa del ojal de asido (3) del arrollador (1) con la introducción del dedo se facilitan los movimientos a derecha e izquierda de la mano del usuario del mismo.

20. Uno de los lados mayores (6) del dispositivo arrollador presenta un eslabón (7) en el que se engarza, cuando está arrollado el hilo (4), el gancho (8) dispuesto en el extremo del mismo cual gancho tiene su extremo sinusoidal muy cerca del punto en que está unido el hilo determinando un paso angosto (9) que permite la introducción y la retención del gancho (8) en el eslabón (7) de mayor grosor que la angostura (9) y en virtud de ésta y de la propiedad elástica del gancho (8) obtenida por mol-

25.

30.



deo del mismo se reitene el gancho y en consecuencia no se produce el desenrollado del hilo en forma fortuita.

Se sobreentiende que en el presente caso serán variables cuantos detalles de construcción y acabado, no alteren, cambien o modifiquen la esencia de la invención.

5.

N O T A

Descrito el objeto y utilidad de la invención, lo que se declara como no divulgado ni practicado en España, comprende las siguientes reivindicaciones:

10.

1ª.- Nuevo plegador del hilo en cometas y similares, caracterizado por el hecho de que el cuerpo del arrollador presenta en uno de los lados mayores un saliente perpendicular el cual termina en un ojal de suficientes dimensiones para permitir que a través del mismo se introduzca uno de los dedos de la mano del usuario del arrollador y lograr el devanado del hilo o su arrollado, según sea, con toda facilidad, pues al propio tiempo que tiene la empuñadura determinada por la pared externa del ojal de asido del arrollador con la introducción del dedo se facilitan los movimientos a derecha e izquierda de la mano del usuario del mismo.

15.

20.

25.

2ª.- Nuevo plegador del hilo en cometas y similares, según la anterior reivindicación, en el que uno de los lados mayores del dispositivo arrollador presenta un eslabón en el que se engarza, cuando está arrollado el hilo, el gancho dispuesto en el extremo del mismo cual gancho tiene su extremo sinusoidal muy cerca del punto en que está unido el hilo determinando un paso angosto que permite la introducción y la retención del gancho en



183675

24

el eslabón de mayor grosor que la angostura y en virtud de ésta y de la propiedad elástica del gancho obtenida por moldeo del mismo se retiene el gancho y en consecuencia no se produce el desenrollado del hilo en forma fortuita.

5.

3ª.- NUEVO PLEGADOR DEL HILO EN COMETAS Y SIMILARES.

Según se describe y reivindica en la presente Memoria descriptiva que consta de cuatro hojas foliadas y escritas por una sola cara y acompañada de una hoja de dibujos.

10.

Barcelona para Madrid, a veinticuatro de Agosto de mil novecientos setenta y dos.

P.A.,
Antonio Aricha
p. p.



24

FIG. 1

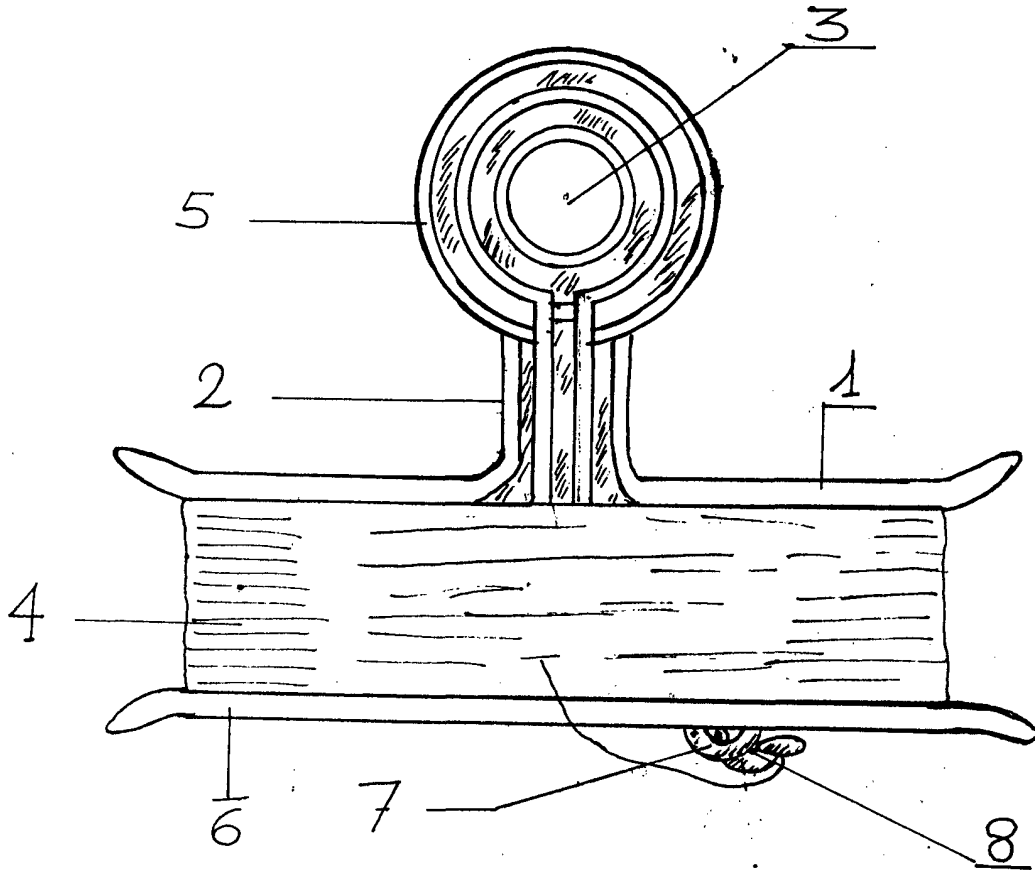
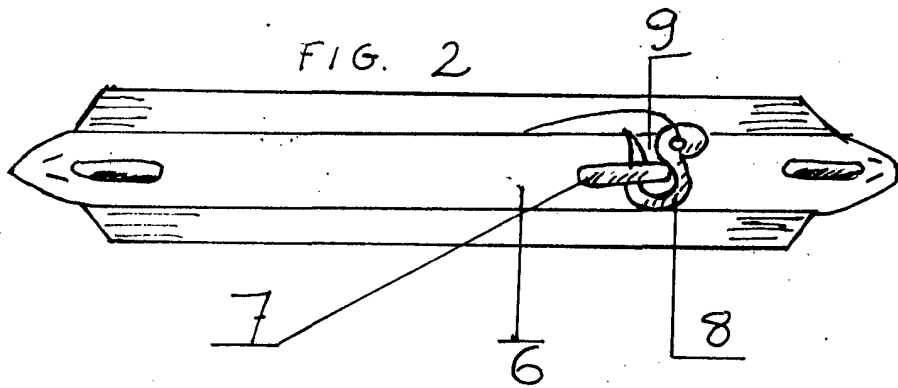


FIG. 2



BARCELONA PARA MADRID, 24 AGOSTO 1972

P.P.

Antonio Aricha

P. P.

Aricha

ESCALA VARIABLE