

4974

183674

5 S



MEMORIA DESCRIPTIVA

QUE SE ACOMPAÑA A LA SOLICITUD DE REGISTRO DE  
MODELO DE UTILIDAD

Por 20 años en España y Provincias de Ultramar

a favor de:

KUHIMOBELFABRIK ALFONS LAMMLE, domiciliada en  
7996 Meckenbeuren/Württ, Ernst-Lehmann-Str. 28,  
ALEMANIA.

Per:

"UNION DE ELEMENTOS DE CONSTRUCCION DE MUEBLES  
REFRIGERADORES ADOSABLES ENTRE SI POR UNIDADES  
NORMALIZADAS".

Inventor: ALFONS LAMMLE, domiciliado en Brechen-  
zell, Andreas-Hofer-Str. 69.



El invento se refiere a la unión de elementos de construcción de muebles refrigeradores adosables entre sí por el sistema de unidades normalizadas, utilizando para ello carriles perfilados que son insertables en ranuras practicadas en los elementos de construcción paralelamente con respecto a los bordes discurrentes en sentido vertical de dichos elementos.

El invento se ha propuesto mejorar de tal modo una de estas uniones para el montaje en arrastre de forma de elementos constructivos de muebles refrigeradores, que los bordes inferiores de los elementos constructivos queden nivelados entre sí, y que además la combinación agrupada de los elementos de construcción sea nivelable en la altura como un todo.

Para la consecución de este propósito se propone que los carriles perfilados sean provistos en su extremo inferior de una placa de apoyo discurrente en sentido transversal con respecto a la dirección longitudinal de los carriles, así como de una pata regulable en altura, dispuesta debajo de dicha placa de apoyo.

La pata puede servir entonces directamente para la fijación de un tapajuntas, mediante el que se recubre el espacio comprendido entre la superficie de emplazamiento de la combinación de los elementos de construcción y los bordes inferiores de dichos elementos de construcción.

El invento y su ulterior perfeccionamiento serán explicados a continuación a base de un ejemplo de realización y con referencia al dibujo adjunto. En éste muestran:

La figura 1, en representación en perspectiva, el montaje de un mueble refrigerador consistente en dos

4974

183674

5



elementos de construcción;

La figura 2, la vista de parte del lado frontal de la disposición conforme a la figura 1, en una representación ampliada;

5 La figura 3, una parte de una vista sobre una esquina inferior de una de las paredes laterales de la disposición conforme a la figura 1;

La figura 4, una sección transversal a lo largo de la línea IV-IV de la figura 2;

10 La figura 5, un corte a través de la disposición de la figura 3 a lo largo de la línea V-V, y

La figura 6, una sección transversal correspondiente a la figura 4, si bien a través de un carril perfilado en uno de los lados exteriores de la combinación conforme a la fig. 1.

15 Con 1 y 2 han sido designados dos elementos de construcción de muebles de refrigeración consistentes en material sintético inyectado y reforzado con fibra de vidrio, cuya configuración puede variar dentro de amplios límites. Para la combinación de una instalación de venta de bebidas, por ejemplo, puede uno de los elementos de construcción estar dotado de un fregadero, y estar el otro elemento de construcción previsto como armario frigorífico para la conservación de botellas. Los  
20 elementos de construcción están provistos, en forma que no ha sido representada y preferentemente en su lado inferior, de empalmes para instalaciones, por ejemplo, para corriente, agua y gas.  
25

En la figura 4 se aprecian las ranuras 3 practicadas en los cantos verticales de los elementos de construcción 1-2 y en las que están insertados los carriles perfilados 4. El perfil de los carriles 4 tiene la forma de una T, cuya barra transversal está doblada en los extremos en án-  
30



183674<sup>5</sup> SET.



gulo recto hacia abajo, y en la que en el extremo de la base de la barra central está aplicada una pequeña barra transversal.

5 Los carriles perfilados 4 presentan en su extremo inferior placas de apoyo 5 discurrerentes en sentido transversal con respecto a la dirección longitudinal de los carriles, y a partir de las cuales se extienden hacia abajo pernos roscados 6, sobre los que en cada caso es regulable en la altura una pata de apoyo 7, mediante una tuerca 8.

10 Los carriles de unión 4 se insertan desde abajo en las ranuras 3, hasta que la placa de apoyo 5 hace tope contra los lados inferiores de los elementos de construcción 1-2. Mediante las placas de apoyo 5 queda garantizado, por consiguiente, que los correspondientes elementos de construcción queden nivelados con sus bordes inferiores.

15 La separación entre los elementos de construcción 1-2 y la superficie de emplazamiento 9 puede variarse, girando para ello las tuercas 8 de manera correspondiente.

20 Por debajo de los elementos de construcción queda creado por consiguiente un espacio libre, en el que se pueden alojar las conducciones de instalación para corriente, agua, gas y similares.

25 Para tapar este espacio, especialmente por razones de estética, se ha previsto un tapajuntas 10 que, conforma a la figura 5, se puede sujetar sobre los pernos roscados 6 mediante abrazaderas elásticas 11. La fijación se efectúa preferentemente de modo que el tapajuntas 10 quede algo por detrás del borde delantero de los elementos de construcción 1-2.

30 El ancho del carril perfilado 4 es menor que el

183674

5 S



4+9+74

5

doble del grueso de pared de los elementos de construcción 1-2, tal como se desprende de la figura 4. De este modo los carriles perfilados 4 pueden servir también para sostener en los extremos libres de las superficies laterales de la combinación de elementos de construcción placas de cubierta 12, tal como ha sido ilustrado en la figura 6. Las paredes laterales de los elementos de construcción 1-2 no necesitan por consiguiente estar dotados de una cubierta exterior agradable ópticamente, puesto que las superficies que al final quedan visibles se cubren conforme al gusto de cada uno.

10

Mediante la unión conforme al invento se pueden construir en serie y de manera racional elementos de construcción de muebles refrigeradores, que se yuxtaponen de manera sencilla en el lugar de emplazamiento y se unen entre sí en arrastre de forma. Forman entonces una combinación coherente y compacta. El añadido de otros elementos de construcción, o bien el recambio o separación de elementos de construcción, pueden llevarse a cabo asimismo de manera sencilla, sin necesidad de conocimientos técnicos ni herramientas especiales.

15

20

Descrita suficientemente en lo que precede la naturaleza del Modelo, así como el modo de llevarlo ventajosamente a la práctica y demostrado que constituye un positivo adelanto técnico en la construcción de muebles refrigeradores adosables, es por lo que se solicita registro de Modelo de Utilidad, por 20 años en España y Provincias de Ultramar, haciendo constar que las disposiciones anteriormente indicadas son susceptibles de modificaciones de detalle, en cuanto no alteren su principio fundamental, siendo lo que constituye

25

30

183674



la esencia del referido invento, lo que a continuación se especifica en las siguientes:

REIVINDICACIONES

5 1ª.- Unión de elementos de construcción de muebles refrigeradores adosables entre sí por unidades normalizadas, mediante carriles perfilados que son insertables en ranuras practicadas en los elementos de construcción paralelamente con respecto a los bordes discurrentes en sentido vertical de dichos elementos, caracterizada porque cada carril perfilado está dotado en su extremo inferior de una placa de apoyo discurrente en sentido transversal con respecto a la dirección longitudinal de los carriles, así como de una pata regulable en altura, dispuesta debajo de dicha placa de apoyo.

15 2ª.- Unión de elementos de construcción de muebles refrigeradores adosables entre sí por unidades normalizadas, de acuerdo con la reivindicación anterior, caracterizada porque la pata de apoyo sirve al mismo tiempo para la sujeción de un tapajuntas.

20 3ª.- Unión de elementos de construcción de muebles refrigeradores adosables entre sí por unidades normalizadas, de acuerdo con la reivindicación anterior, caracterizada porque el tapajuntas puede ser sujeto mediante abrazaderas elásticas sobre la pata de apoyo.

25 4ª.- Unión de elementos de construcción de muebles refrigeradores adosables entre sí por unidades normalizadas, de acuerdo con la reivindicación primera, caracterizada porque la dimensión de la sección transversal de los carriles perfilados, perpendicularmente con respecto a las correspondientes paredes laterales colindantes de los elementos

30



183674

de construcción mantenidos unidos, es menor que el doble del grueso de las paredes laterales.

5 5ª.- Unión de elementos de construcción de muebles refrigeradores adosables entre sí por unidades normalizadas, de acuerdo con una cualquiera de las reivindicaciones precedentes, caracterizada porque las placas de cubierta para las superficies laterales exteriores de la combinación de muebles refrigeradores están realizadas en forma que son insertables en los carriles perfilados con sus ranuras.

10 6ª.- Unión de elementos de construcción de muebles refrigeradores adosables entre sí por unidades normalizadas, de acuerdo con una cualquiera de las reivindicaciones precedentes, caracterizada porque el perfil de los carriles tiene la forma de una T, cuya barra transversal está doblada en los extremos en ángulo recto hacia abajo, y en la que en la barra central está adosada una pequeña barra transversal.

La presente solicitud de registro de Modelo de Utilidad, debe recaer sobre:

20 7ª.- UNION DE ELEMENTOS DE CONSTRUCCION DE MUEBLES REFRIGERADORES ADOSABLES ENTRE SI POR UNIDADES NORMALIZADAS.

Todo ello según queda sustancialmente descrito en la presente memoria y reivindicaciones y representado por los adjuntos dibujos para los fines especificados.

Madrid, 5 de Septiembre de 1.972

El Agente Oficial  
FERNANDO ALVAREZ

*[Handwritten signature]*

BAD ORIGINAL

183674

5 SE

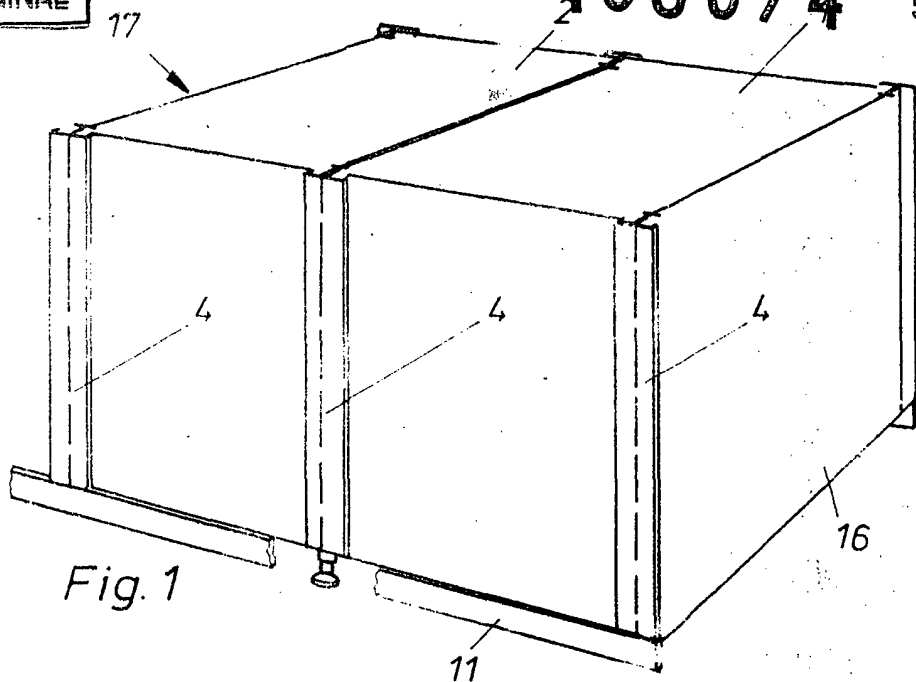


Fig. 1

ESCALA VARIABLE

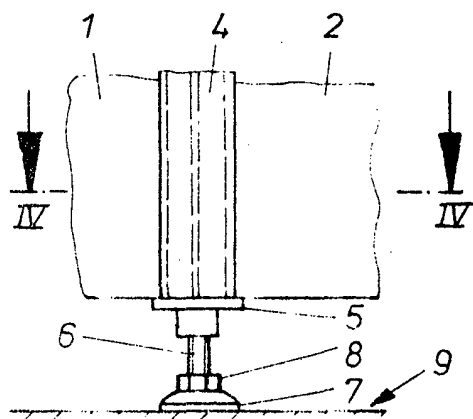


Fig. 2

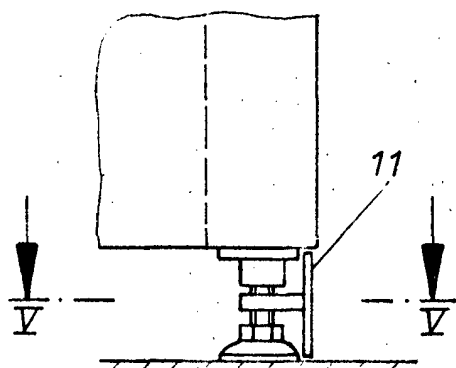


Fig. 3

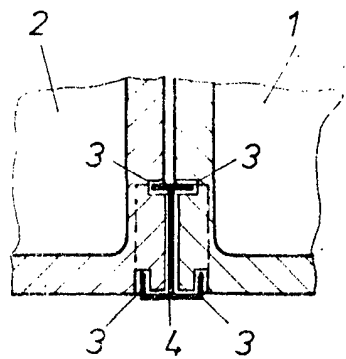


Fig. 4

Madrid, 5-9-72  
El Agente Oficial  
FERNANDO ALVAREZ

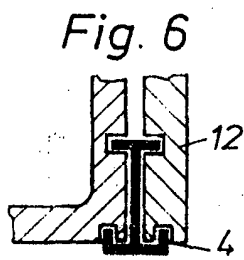


Fig. 6

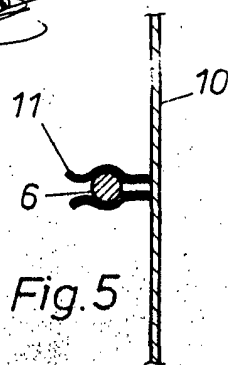


Fig. 5