

183674

MEMORIA DESCRIPTIVA

Don Magín DESVEUS DURÁN, SABADELL.

MALA REPRODUCCION
POR DEFECTO DEL ORIGINAL



1 83 674

PATENTE DE INVENCION

por 20 años

por: "Un perfeccionamiento en el accionado del cerrojo de los mecanismos paratramas de los telares".

a favor de Don Magín DESVEUS DURÁN, de nacionalidad española, domiciliado en SABADELL, San Olegario, 27.

- - - - -

MEMORIA DESCRIPTIVA

La patente de invención a que se refiere la presente memoria descriptiva está destinada a garantizar la propiedad y la explotación exclusiva de un perfeccionamiento introducido en el accionado del cerrojo de los mecanismos paratramas de los telares, con el fin de que el funcionamiento del mismo se produzca de un modo preciso y momentáneamente oportuno mediante un desplazamiento relativamente corto.

Corrientemente el accionado de dicho cerrojo ha venido lográndose mediante una relación mecánica del mismo con el movimiento del batán del telar, lo cual, además de dar lugar a dilatados desplazamientos del cerrojo, no permitía alcanzar la precisión temporánea que ha de ser base del perfecto



funcionamiento de un buen mecanismo paratramas.

El perfeccionamiento que constituye el objeto de la patente de invención a que se refiere la presente memoria descriptiva, y que como se ha dicho soluciona el expresado problema, consiste esencialmente en producir el desplazamiento del cerrojo de los mecanismos paratramas de los telares mediante su articulación a una palanca u órgano provocador del deslizamiento del propio cerrojo alternadamente en ambos sentidos, que está relacionado mediante un vástago de tracción y empuje con una palanca o pieza basculante inferior relacionada mecánicamente con una excéntrica de gobierno fijada directamente al árbol del telar, o con él relacionada de modo que sea movida por el mismo.

Para que se comprenda claramente cuál es la disposición práctica a que da lugar el perfeccionamiento, se representa en el dibujo adjunto, esquemáticamente, un caso de ejecución de un mecanismo de gobierno de cerrojo de paratramas establecido de acuerdo con tal perfeccionamiento.

Debe considerarse no obstante dicho caso de ejecución tan solo como un simple ejemplo, por cuanto las formas y las dimensiones de realización tanto generales del mecanismo en cuestión como de sus órganos componentes, y el número de éstos que entren en cada uno de los mecanismos que se ejecuten, podrán ser variables sin que se altere por ello la esencialidad del objeto de la patente.

La figura 1 del dibujo es una vista en alzado de la parte del mecanismo inmediatamente relacionada con el cerrojo del paratramas; y la figura 2 es una vista, igualmente en alzado, de



- 3 -

1 836 74

la parte restante del mecanismo directamente relacionada con la excéntrica de accionado. Esta figura es ortogonal respecto a la anterior.

El mecanismo está constituido, en el caso tomado como ejemplo, por una palanca en ángulo 1 articulada al telar en 2, y por una horquilla 3 y el cerrojo 4 del paratramas mediante un tetón 5 que presenta el mismo,

Por el extremo opuesto a dicha horquilla la palanca 1 está articulada a un extremo del vástago 6, que tiene el otro extremo articulado al brazo 7 fijado a la barra giratoria 8. Esta barra giratoria 8 tiene fijado otro brazo 9 articulado a una biela 10 articulada a un brazo pendular 11, articulado a su vez en 12 al lado del telar, que presenta un rodillo giratorio 13 contra el cual actúa la excéntrica 14 fijada al árbol del telar 15.

El funcionamiento del cerrojo en el mecanismo paratramas es el que normalmente realiza en los mismos llevando a cabo, oportunamente gobernado por la citada excéntrica y los elementos antagonistas que precisen, un movimiento en vaivén que puede ser interrumpido al penetrar en la muesca del propio cerrojo la pieza basculante que normalmente tienen los paratramas y que está provista de los tentáculos de apoyo en la pasada.

Lo explicado es suficiente para comprender la gran ventaja que ha de reportar el gobierno de la actuación del cerrojo ejercido con tan asegurada precisión.

Podrán ser variables los tipos de telares y aún de los mecanismos paratramas a que el perfeccionamiento se aplique



así como podrán serlo los metales, aleaciones u otros mate-
riales utilizados en la construcción de los diversos elemen-
tos de los mecanismos de tal modo perfeccionados, sin que por
ninguna de tales variaciones se altere la esencialidad del ob-
5 jeto de la patente.

N O T A

Por la patente de invención a que se refiere la presen-
te memoria descriptiva se REIVINDICA la propiedad y la explo-
tación exclusiva de:

1. - Un perfeccionamiento en el accionado del cerrojo
10 de los mecanismos paratramas de los telares, que consiste esen-
cialmente en el hecho de producir el desplazamiento del cerro-
jo mediante su articulación a una palanca u órgano provocador
del deslizamiento del propio cerrojo alternadamente en ambos
sentidos, que está relacionado mediante un vástago de tracción
15 y empuje con una palanca o pieza basculante inferior relacio-
nada mecánicamente con una excéntrica de gobierno fijada di-
rectamente al árbol del telar, o con él relacionada de modo
que sea movida por el mismo.

2. - Un perfeccionamiento en el accionado del cerrojo
20 de los mecanismos paratramas de los telares tal como el espe-
cificado en 1ª, caracterizado por el hecho de emplear medios
antagonistas de la acción de la excéntrica de gobierno, para
llevar a cabo el movimiento del cerrojo en sentido inverso al
por ella producido.

25 3. - La propiedad y la explotación exclusiva del objeto
de la patente, sean cuales fueren las circunstancias que con-



- 5 -

1 836 74

curran con su esencialidad definida en las anteriores reivindicaciones, cual objeto es:

"Un perfeccionamiento en el accionado del cerrojo de los mecanismos paratramas de los telares".

Consta la presente memoria descriptiva de cinco hojas foliadas, escritas por una sola cara.

Barcelona, 5 de Mayo de 1948.

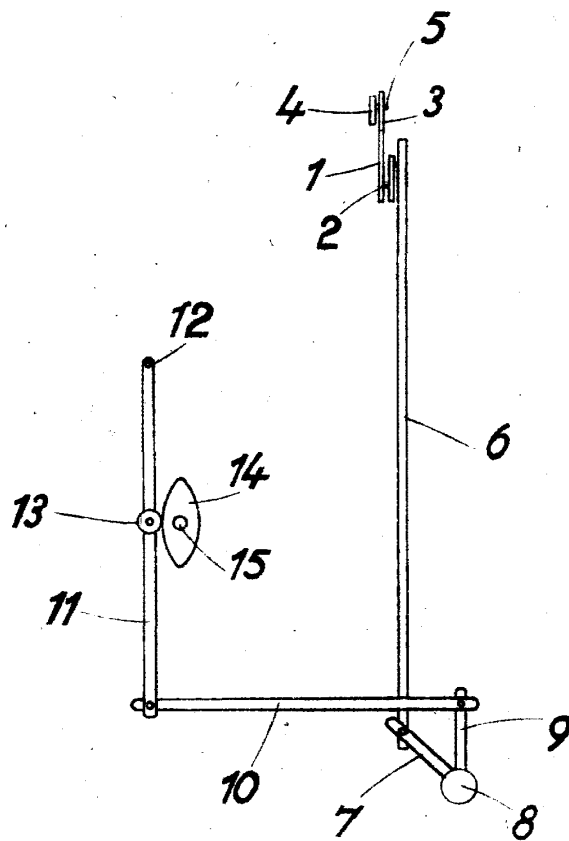
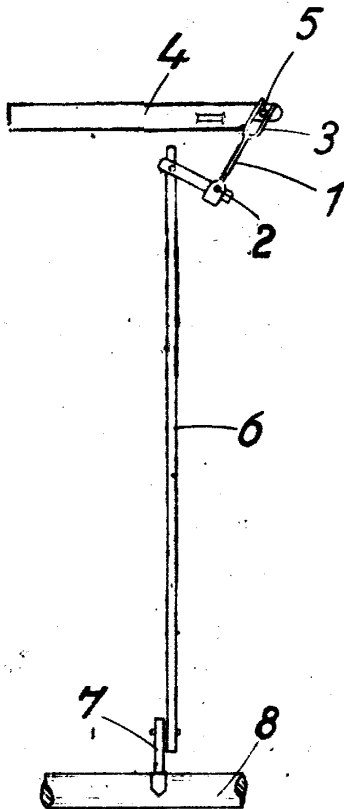
P. p. de: Don Magín DESVEUS DURÁN.



1 836 74

FIG. 1

FIG. 2



ESCALA VARIABLE

Barcelona

5 MAY 1908

1 836 74