

183671



SECCION TECNICA
CLASIFICACION I. P. C
CLASE A 47
SUBCLASE C

No. 183.671

MEMORIA DESCRIPTIVA

correspondiente a la solicitud de concesión de un...

MODELO DE UTILIDAD

SOLICITANTE: EUSTAQUIO Y CHILET, TAPIZADOS, S.L.

RESIDENCIA: Avda. Padre Carlos Ferris, 80

ALBAL (Valencia)

ENUNCIADO: UN REPOSABRAZOS PERFECCIONADO PARA SI

LLONES Y SOFAS.-

Prioridad: Patente n.º del



183671

1 El Estatuto vigente sobre Propiedad Industrial, de
26 de Julio de 1929, en su texto refundido publicado el 30
de Abril de 1930, establece los caracteres de patentabili-
5 objeto obtener ventajas sobre lo ya conocido, admitiendo
por consiguiente como patentables, las nuevas máquinas, a-
paratos, instrumentos, procesos de fabricación, etc. La am-
plitud de conceptos previstos como patentables, ha llevado
al legislador a aclarar (Artº. 46) que la enumeración con-
10 tenida en dicho cuerpo legal es puramente enunciativa y no
limitativa, haciéndola extensiva incluso a los descubrimien-
tos de tipo científico (Artº. 47).

15 El Decreto de 26 de Diciembre de 1947, recogiendo
la Orden de 18 de Noviembre de 1935, confirma el criterio
legal de que también serán patentables los instrumentos, ob-
jetos, o partes de los mismos, que aporten a la función a
que son destinados, un beneficio o efecto nuevo, y en defi-
nitiva que constituyan una mejora sustancial sobre lo ante-
riormente conocido.

20 Pues bien, a tenor de lo expuesto, y en base al ar-
ticulado que recoge los conceptos expresados, debe conside-
rarse, que la invención a que se refiere la presente memo-
ria, constituye una novedad industrial, con características
y ventajas que la hacen merecedora del privilegio de explo-
25 tación exclusiva que por ella se solicita, premiando así
los méritos de quien aporta a la industria del país una me-
jora efectiva y precisamente comprendida entre las enuncia-
das por la Ley como patentables. (Arts. 46 y 47 en relación
con el 171, en su nueva redacción afectada por la Orden de
30 18 de Noviembre de 1.935).



180079

1

Pasando a describir el objeto de la invención por la cual se solicita el presente privilegio de Modelo de Utilidad, se hace constar que la finalidad de la idea que vamos a describir es proporcionar al mercado y al público en general un reposabrazos para sillones y sofás, perfeccionado, concebido con objeto de aportar notables mejoras a la técnica fabril de estos elementos.

5

10

Con objeto de aclarar gráficamente la idea que se describe, se acompaña a esta Memoria como parte integrante de la misma, un juego de dibujos en los que se representa lo siguiente:

15

La lámina de dibujos que se acompaña a la presente Memoria contiene dos figuras, la 1ª que corresponde a una vista en perspectiva del cuerpo de reposabrazos objeto de la presente invención en perspectiva, montado sobre un sofá, del tipo compuesto mediante varios elementos ampliables.

20

La figura 2ª, a su vez se refiere a la representación gráfica del mismo tipo de reposabrazos, pero en este caso adaptado sobre un sillón.

25

Según la primera figura, podemos contemplar como el cuerpo del asiento enumerado con -1- y compuesto por uno o varios cuerpos de mullido todo en un bloque o en varios se prolonga lateralmente en una extensión detallada con -2- la cual extensión lateral se eleva hasta alcanzar una zona máxima de altura referenciada con -3-, rebatiéndose seguidamente dicho cuerpo hacia abajo según un sector al que se le ha consignado la referencia -4-, cuyo sector vuelve nuevamente a quedar al mismo nivel que el asiento o ligeramente por debajo de él.

30



1

Esta figura 1ª a la que ahora nos estamos refiriendo presenta diseñado en línea de trazos una parte de sofá compuesta por tramos o elementos centrales ampliables -5-, de los cuales, el señalado con -6-- , - es el que presenta el asiento destacado en trazo continuo y cuyas referencias numéricas han quedado ya expuestas.

5

La figura 2ª, que se ciñe a una vista en perspectiva de un sillón en el cual vemos el cuerpo del asiento -1- prolongado lateralmente en sendas extensiones -2- que alcanzan su máxima altura en el sector o reposabrazos -3- a partir de cuya zona, dicho cuerpo enterizo vuelve de nuevo hacia abajo, según los terminales detallados con -4-.

10

De la descripción de los dibujos que antecede se deduce prácticamente la construcción y funcionamiento del objeto de la invención que es como sigue:

15

Según la intervención del cuerpo de reposabrazos objeto de la invención que ahora nos ocupa, formando parte de un sofá tradicional, de aquellos que están formados por varios cuerpos modulares, o en un sillón, el referido reposabrazos presentará, para el primer y segundo tipo un cuerpo de asiento -1- el cual estará prolongado lateralmente en una extensión -2- cuya máxima altura -3- actuará como sector de apoyo directo del brazo del usuario, descendiendo nuevamente dicha prolongación hacia abajo, a partir de dicha parte más alta, hasta llegar al extremo -4-, todo ello formando una suave curvatura o meseta si la línea del mueble así lo requiere.

20

25

Cuando se trata de un sofá que presenta un asiento compuesto por un sólo bloque, o en los casos en que el objeto novedoso de la presente patente sea parte de un si-

30

183671



1 llón, entonces la parte o bloque de asiento -1- presentará
sus extremos directamente prolongados hacia arriba hasta la
altura conveniente y configuración acorde con la línea que
5 presente el sillón o sofá. Siempre se mantendrá la continui-
dad entre el cuerpo de asiento y elevación constitutiva del
reposabrazos que es el punto esencial de originalidad, tan-
to si dicha elevación finaliza en su zona o cota más alta,
o si, tal como en el ejemplo de realización adjunto, a par-
tir de dicha zona alta, el reposabrazos desciende hasta un
nivel similar al que ocupa el bloque de asiento.

10

La estructura o cuerpo monopieza que firma el --
asiento podrá ser única y sin elementos internos, o bien, ir
armazonada en su interior, o parte externa mediante largue-
ros o estructuras que mantengan la situación de sus distin-
tas zonas, otorgando al cuerpo así construido una robustez
15 adecuada.

15

No se considera necesario hacer más extensa esta
descripción para que cualquier persona perita en la materia
comprenda perfectamente la idea que se desea patentar, así
como las ventajas que de su realización industrial han de-
20 derivarse y que brevemente aludidas en sus puntos más seña-
lados son las siguientes:

20

1ª.- Sencillez de fabricación por cuanto que los
elementos del reposabrazos perfeccionado para sillones y so-
25 fas se elaboran a través de un proceso simplificado en cuan-
to a fases perativas que es determinante de costos muy ase-
quibles en general.

25

2ª.- Facilidad de montaje, gracias a la organiza-
ción del reposabrazos perfeccionado para sillones y sofás
que permite un acoplamiento rápido entre piezas practicables

30



183671

1 por mano de obra no especializada, lo que se traduce en ahorros importantes de tiempo y energía, por lo que es evidente que el Modelo solicitado adquiere una utilidad practica singular por el beneficio o efecto nuevo que aporta a la -
 5 función a que se destina.

Por todo ello, y para evitar posibles imitaciones se presenta esta solicitud, pidiendo la explotación exclusiva de la idea descrita, de acuerdo con las consideraciones y puntos que se desean reivindicar, que se concretan en las -
 10 páginas siguientes:

10

15

20

25

30



1 Hecha la descripción a que se refiere la memoria
que antecede, es preciso insistir en que los detalles de
realización de la idea expuesta, pueden variar, es decir,
que pueden sufrir pequeñas alteraciones, basadas siempre
5 en los principios fundamentales de la idea, que son en esen-
cia los que quedan reflejados en los párrafos de la descrip-
ción hecha. En efecto, el Artículo 48 del Estatuto vigente
sobre Propiedad Industrial, establece como no patentables,
en su apartado tercero, "los cambios de forma, dimensiones,
10 proporciones y materias de un objeto ya patentado" fijando
así el criterio del legislador en el sentido de que paten-
tada una idea que pueda dar lugar a una realidad práctica
e industrializable, nadie podrá apoyarse en ella para, a
pretexto de haber introducido ligeras modificaciones, pre-
15 sentarla como nueva y propia.

Este principio, en cuanto al alcance de la protec-
ción del objeto patentado se refiere, se halla confirmado
por numerosas Sentencias del Tribunal Supremo, y entre -
ellas, como más terminantes, en las de fechas 16 de octubre
de 1954, 23 de enero de 1959, 20 de marzo de 1964 y otras.
20

Establecido el concepto expresado, en cuanto a la
amplitud que debe darse a la protección solicitada, se re-
25 ducta a continuación la Nota de Reivindicaciones, de acuer-
do con lo que se establece en el último párrafo del apar-
tado tercero del Artículo 100 de la Ley, sintetizando así
las novedades que se desean reivindicar:

NOTA DE REIVINDICACIONES

En resumen, el privilegio de explotación exclusi-
va que se solicita, recaerá sobre las reivindicaciones si-
30 guientes:



183671

1

1ª.- UN REPOSABRAZOS PERFECCIONADO PARA SILLONES Y SOFAS, caracterizado esencialmente por el hecho de que el cuerpo del asiento está prolongado lateralmente en una extensión que se eleva para formar el reposabrazos, rebatiéndose por abajo sobre sí misma para conseguir la altura ideal del reposabrazos; repitiéndose esta conformación en el extremo opuesto cuando se trate de un sillón, mientras que, en el caso de un sofá, compuesto de varios elementos de asiento, son los elementos extremos los que poseen tal construcción.

5

10

2ª.- Se reivindica por último como objeto sobre el que ha de recaer el Modelo de Utilidad que se solicita "UN REPOSABRAZOS PERFECCIONADO PARA SILLONES Y SOFAS".

15

Todo conforme queda descrito y reivindicado en la presente Memoria que consta de ocho páginas mecanografiadas.

20

Madrid, 5 septiembre 1.972

BERNARDO UNGRIA

P.P.

25

30

183671



fig. 1.ª

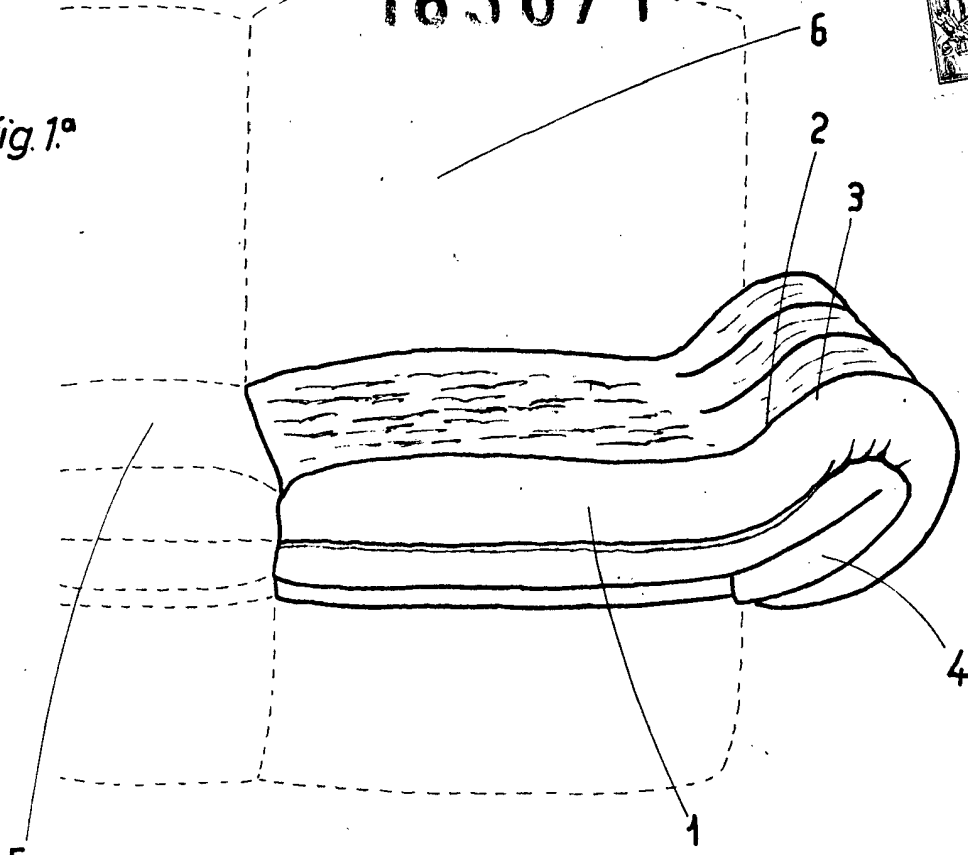
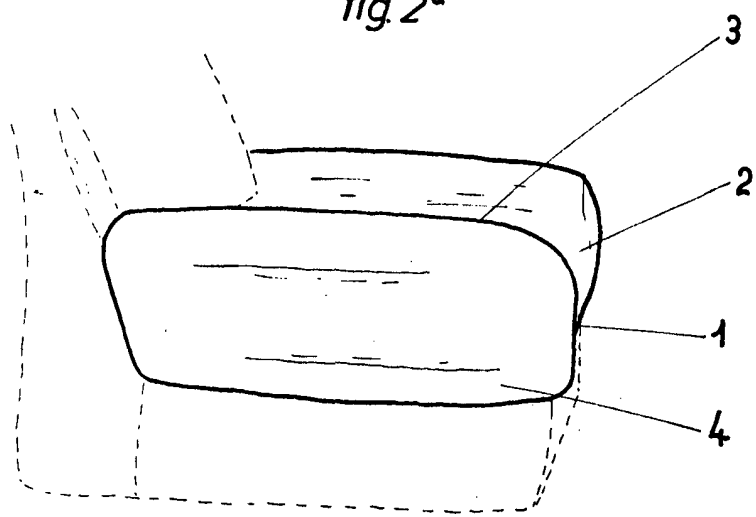


fig. 2.ª



ESCALA VARIABLE

Madrid, 5 de septiembre de 1972

BERNARDO UNGRIA

p. p.