

183669



1973

BAD ORIGINAL

SECCION TECNICA  
CLASIFICACION I. P. C.  
CLASE A63 \_\_\_\_\_  
SUBCLASE H \_\_\_\_\_

No. 183.669

# MEMORIA DESCRIPTIVA

correspondiente a la solicitud de concesión de un

MODELO DE UTILIDAD

SOLICITANTE: D. AMPOLLO SANJA MARO, D. JAIME HERRERO  
IENDEY y D. PASQUAL ALBA IURCOZ

RESIDENCIA: c/ Calvo Sotelo, 51

BURJASSOT (Valencia)

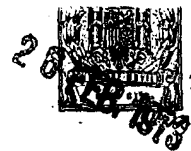
ENUNCIADO: ARMA DE JUGUETE LANZADORA DE AGUA,

PERFECTIONADA. -

Prioridad: Patente

n.º

del



183669

1

El Estatuto vigente sobre Propiedad Industrial, de 26 de Julio de 1929, en su texto refundido publicado el 30 de Abril de 1930, establece los caracteres de patentabilidad de las invenciones de tipo industrial que tienen por objeto obtener ventajas sobre lo ya conocido, admitiendo por consiguiente como patentables, las nuevas máquinas, aparatos, instrumentos, procesos de fabricación, etc. La amplitud de conceptos previstos como patentables, ha llevado al legislador a aclarar (Artº. 46) que la enumeración contenida en dicho cuerpo legal es puramente enunciativa y no limitativa, haciéndola extensiva incluso a los descubrimientos de tipo científico (Artº. 47).

5

10  
11  
12  
13  
14

15

El Decreto de 26 de Diciembre de 1947, recogiendo la Orden de 18 de Noviembre de 1935, confirma el criterio legal de que también serán patentables los instrumentos, objetos, o partes de los mismos, que aporten a la función a que son destinados, un beneficio o efecto nuevo, y en definitiva que constituyan una mejora sustancial sobre lo anteriormente conocido.

20

Pues bien, a tenor de lo expuesto, y en base al articulado que recoge los conceptos expresados, debe considerarse, que la invención a que se refiere la presente memoria, constituye una novedad industrial, con características y ventajas que la hacen merecedora del privilegio de explotación exclusiva que por ella se solicita, premiando así los méritos de quien aporta a la industria del país una mejora efectiva y precisamente comprendida entre las enunciadas por la Ley como patentables. (Arts. 46 y 47 en relación con el 171, en su nueva redacción afectada por la Orden de 18 de Noviembre de 1.935).

25

30

26 FEB. 1973

135669

1

Pasando a describir el objeto de la invención por la cual se solicita el presente privilegio de Modelo de Utilidad, se hace constar que la finalidad de la idea que vamos a describir es proporcionar al mercado y al público en general un arma de juguete lanzadora de agua, concebida con objeto de aportar notables mejoras a la técnica fabril de estos elementos.

5

Con objeto de aclarar gráficamente la idea que se describe, se acompaña a esta Memoria, como parte integrante de la misma, un juego de dibujos, en los que se representa lo siguiente :

10

La figura única representada corresponde a una vista semiseccionada de un arma de juguete lanzadora de agua, hecha según el invento. Como puede observarse, su depósito -1- contenedor de líquido -2- es un cuerpo hueco de naturaleza transparente, independiente del cuerpo del arma. Este depósito -1- queda acoplado entre un cerco -3- que prolonga a la culata -4- del arma, presentando el cerco un cañón -5- que constituye la boquilla -6- proyectora del líquido -2- debidamente comunicada con el depósito -1- a través del tubo -7-.

15

20

El propio depósito -1- aloja en su interior una figura -8- de persona o animal, con movimiento libre en el seno del líquido, contando con una boca de carga -9- con orificio axial -10- cuya boca de carga -9- atraviesa a un collarín -11- solidario del cerco o envolvente -3-. El cierre de la boca -9- se produce mediante un tapón roscado -12- provisto de un saliente cilíndrico central -13- que en la situación de cierre ajusta sobre el orificio -10- quedando finalmente el depósito -1- conectado a un dispositivo de -

25

30

183669



1 bombeo -14- alojado en la culata del arma -4-.

De la descripción de los dibujos que antecede, se deduce prácticamente la constitución y funcionamiento del objeto de la invención, que es como sigue :

5 Al apretar el gatillo -15- se acciona al dispositivo de bombeo -14- el cual proyecta al exterior un chorro de líquido -2-, a través de la boquilla -6-, provocando al mismo tiempo un movimiento convencional de la figura -8- en el seno del líquido -2-. Cuando este último se agota, el depósito -1- puede ser recargado a través del orificio -10- para extracción del tapón -12- que lo obtura.

10

No se considera necesario hacer más extensa esta descripción para que cualquier persona perita en la materia comprenda perfectamente la idea que se desea patentar, así como las ventajas que de su realización industrial han de derivarse y que brevemente aludidas en sus puntos más señalados, son las siguientes :

15

20

1ª.- Sencillez de fabricación por cuanto que los elementos componentes del arma de juguete que nos ocupa, se elaboran a través de un proceso simplificado en cuanto a fases operativas, que es determinante de costos muy asequibles en general.

25

30

2ª.- Facilidad de montaje, gracias a la organización del arma que se solicita, que permite un acoplamiento rápido entre piezas, practicable por mano de obra no especializada, lo que se traduce en ahorros importantes de tiempo y mano de obra, por lo que es evidente que el Modelo solicitado adquiere una utilidad práctica singular por el beneficio o efecto nuevo que aporta a la función a que se destina.





183669

1

Hecha la descripción a que se refiere la memoria que antecede, es preciso insistir en que los detalles de realización de la idea expuesta, pueden variar, es decir, que pueden sufrir pequeñas alteraciones, basadas siempre en los principios fundamentales de la idea, que son en esencia los que quedan reflejados en los párrafos de la descripción hecha. En efecto, el Artículo 48 del Estatuto vigente sobre Propiedad Industrial, establece como no patentables, en su apartado tercero, "los cambios de forma, dimensiones, proporciones y materias de un objeto ya patentado" fijando así el criterio del legislador en el sentido de que patentada una idea que pueda dar lugar a una realidad práctica e industrializable, nadie podrá apoyarse en ella para, a pretexto de haber introducido ligeras modificaciones, presentarla como nueva y propia.

5

10

15

20

Este principio, en cuanto al alcance de la protección del objeto patentado se refiere, se halla confirmado por numerosas Sentencias del Tribunal Supremo, y entre ellas, como más terminantes, en las de fechas 16 de octubre de 1954, 23 de enero de 1959, 20 de marzo de 1964 y otras.

25

Establecido el concepto expresado, en cuanto a la amplitud que debe darse a la protección solicitada, se redacta a continuación la Nota de Reivindicaciones, de acuerdo con lo que se establece en el último párrafo del apartado tercero del Artículo 100 de la Ley, sintetizando así las novedades que se desean reivindicar:

#### NOTA DE REIVINDICACIONES

30

En resumen, el privilegio de explotación exclusiva que se solicita, recaerá sobre las reivindicaciones siguientes:



- 7 -

183669

1                    1ª.- ARMA DE JUGUETE LANZADORA DE AGUA, PERFECCIO  
NADA, caracterizada esencialmente porque su depósito conte  
nedor de líquido, se encuentra constituido mediante un cuer  
5                    po hueco de naturaleza transparente e independiente del res  
to del arma, cuyo cuerpo queda acoplado entre un cerco pro  
longación de la culata del arma, presentando dicho cerco un  
cañón que constituye la boquilla proyectora de líquido, co  
municada debidamente con el depósito, comprendiendo este úl  
10                    timo alojada en su interior una figura de persona o animal  
con movimiento libre en el seno del líquido, con la parti  
cularidad además de que el cuerpo del depósito cuenta con  
una boca de carga constituida por un cuello con orificio --  
axil, cuyo cuello en el montaje del depósito sobre el cer  
co atraviesa un collarín solidario del propio cerco, cola  
15                    borando en el cierre de la boca de carga del depósito un ta  
pón roscado provisto de un saliente cilíndrico central, que  
en la situación de cierre del tapón, se ajusta sobre el ori  
ficio axil de la boca de carga.

20                    2ª.- Se reivindica por último, como objeto sobre  
el que ha de recaer el Modelo de Utilidad que se solicita,-  
"ARMA DE JUGUETE LANZADORA DE AGUA, PERFECCIONADA".

Todo tal y como queda descrito y reivindicado en -  
la presente Memoria que consta de siete páginas mecanografía  
das por una sola cara y dibujos que se acompañan.

25                    Madrid, 5 septiembre, 1.972

BERNARDO UNGRIA  
P.P.

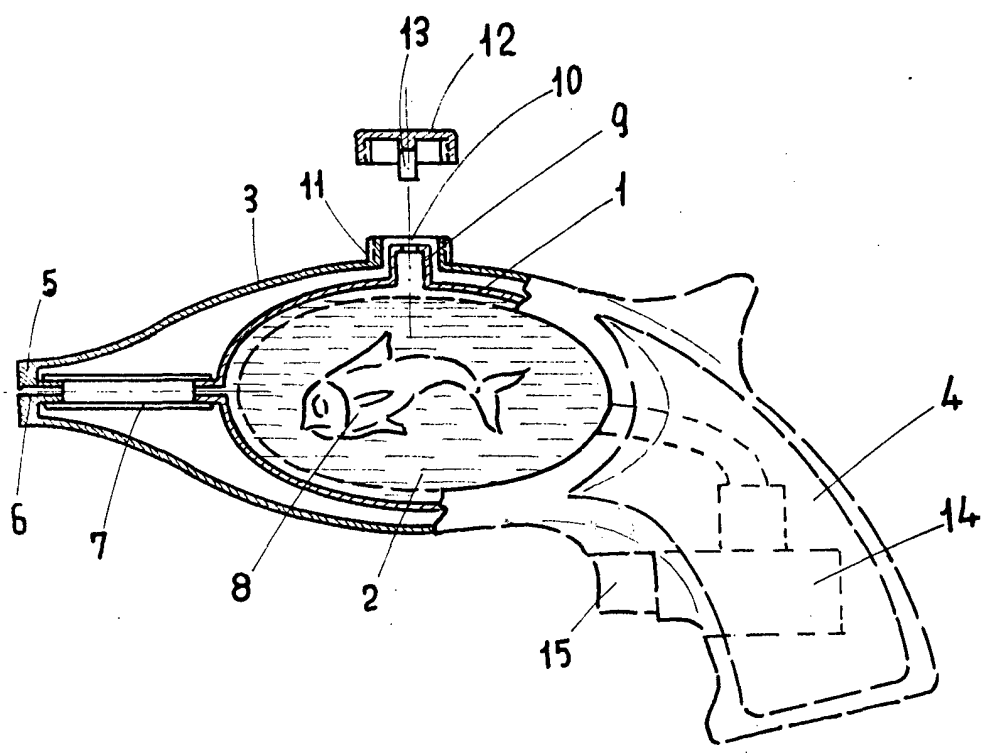
30

D. ALFONSO SAPENA HARO  
D. JAIME HERRERO MEDIN Y  
D. PASCUAL ALBA MUÑOZ

26.519  
hoja única



984389



ESCALA VARIABLE

Madrid, 5 de septiembre de 1972

BERNARDO UNGRIA

P. P.