

23574

183668

26



SECCION TECNICA
CLASIFICACION I. P. C.
CLASE E 06
SUBCLASE B

No. 183.668

MEMORIA DESCRIPTIVA

correspondiente a la solicitud de concesión de un...

MODELO DE UTILIDAD

SOLICITANTE: DOÑA PILAR ESCOLANO CEBOLLA

RESIDENCIA: Azagador de las Monjas, 16 VALENCIA

ENUNCIADO: MARCO PARA PUERTAS PERFECCIONADO

Prioridad: Patente n.º del

21.5.74



183668

26 FEB 1950

1
5
10
15
20
25
30

El Estatuto vigente sobre Propiedad Industrial, de 26 de Julio de 1929, en su texto refundido publicado el 30 de Abril de 1930, establece los caracteres de patentabilidad de las invenciones de tipo industrial que tienen por objeto obtener ventajas sobre lo ya conocido, admitiendo por consiguiente como patentables, las nuevas máquinas, aparatos, instrumentos, procesos de fabricación, etc. La amplitud de conceptos previstos como patentables, ha llevado al legislador a aclarar (Artº. 46) que la enumeración contenida en dicho cuerpo legal es puramente enunciativa y no limitativa, haciéndola extensiva incluso a los descubrimientos de tipo científico (Artº. 47).

El Decreto de 26 de Diciembre de 1947, recogiendo la Orden de 18 de Noviembre de 1935, confirma el criterio legal de que también serán patentables los instrumentos, objetos, o partes de los mismos, que aporten a la función a que son destinados, un beneficio o efecto nuevo, y en definitiva que constituyan una mejora sustancial sobre lo anteriormente conocido.

Pues bien, a tenor de lo expuesto, y en base al articulado que recoge los conceptos expresados, debe considerarse, que la invención a que se refiere la presente memoria, constituye una novedad industrial, con características y ventajas que la hacen merecedora del privilegio de explotación exclusiva que por ella se solicita, premiando así los méritos de quien aporta a la industria del país una mejora efectiva y precisamente comprendida entre las enunciadas por la Ley como patentables. (Arts. 46 y 47 en relación con el 171, en su nueva redacción afectada por la Orden de 18 de Noviembre de 1.935).

18.000



1 Pasando a describir el objeto de la invención
por la cual se solicita el presente privilegio de Modelo
de Utilidad, se hace constar que la finalidad de la idea
que vamos a describir es proporcionar al mercado y al pú-
5 blico en general, un marco para puertas perfeccionado, con-
cebido con objeto de aportar notables mejoras a la técnica
fabril de estos elementos.

10 Con objeto de aclarar gráficamente la idea que -
se describe, se acompaña a esta Memoria como parte inte-
grante de la misma, un juego de dibujos en los que se re-
presenta lo siguiente:

15 La figura única que aparece en la adjunta hoja -
de dibujos, representa una vista en perspectiva de una par-
te correspondiente a un ángulo de marco, según las carac-
terísticas de la invención y provisto de zonas de corte --
que afectan a dos de sus extremos al objeto de que pueda -
apreciarse con toda claridad su constitución especial.

20 Se ha representado junto a la aludida parte de -
marco una de las pletinas-puente actuantes como partes de
anclaje del marco sobre la parte correspondiente de las --
dos caras de un muro sobre el cual se instala el marco.

25 Según dicha vista en perspectiva podemos contem-
plar como el muro o tabique -1- presenta acoplado sobre --
los bordes que forman el dintel el cerco -2-, cuya zona cen-
tral es plana, entretanto sus extremos -3- y -4- se encuen-
tran doblados hacia la parte interna del cerco, conforman-
do unos alojamientos -5- y -6- entretanto los bordes de --
dichos extremos se adaptan directamente sobre las caras in-
terna y externa de la pared.

30 En proximidad a uno de los alojamientos, concre-



183668

2

1 tamente el detallado con -5- vemos en situación de indepen-
dización una de las pletinas-puente -7-, que adopta la confi-
guración interna del alojamiento, y presenta orificios para
paso de los elementos de sujeción.

5 La cara plana del cerco -2- presenta por su parte
externa un junquillo -8- en cuyo hueco interno se encuentra
un listoncillo de macizado -9-, entretanto lateralmente di-
cho junquillo comprende solidariamente un ala sobresaliente
-10- cuyo borde -11- está vuelto hacia adentro, y es progre-
sivamente decreciente en espesor.

10 El junquillo listón interno de macizado y el cer-
co se encuentran atravesados por un tornillo de sujeción --
-12-.

15 De la descripción de los dibujos que antecede se
deduce practicamente la constitución y el funcionamiento --
del objeto de la invención, que es como sigue:

20 Tanto si el tabique o muro -1- es de tipo conven-
cional de ladrillo o si es de aquellos constituidos median-
te estructuras prefabricadas de naturaleza mixta a base de
fibras aislantes y planchas de recubrimiento externas, la fa-
se inicial de montaje del marco consiste en disponer en am-
bas caras del tabique, y precisamente en los lugares próxi-
mos a su borde la pluralidad de pletinas puente -7-, a cuyo
efecto estas disponen de una extensión con taladros para re-
cepción de los clavos u otros organos de retención. Dichas -
pletinas como se indicó anteriormente adoptan en todo momen-
to la configuración interna que puede ser variada de los --
alojamientos -5- formados por los bordes vueltos -3- y -4-
del cuerpo de cerco -2-.

30 Una vez han sido debidamente instaladas las pleti-



26

183668

1 nas puente -7-, se procede a montar sobre el borde del tabique, el cerco -2- de forma que, la parte plana de este -
 último quedará en íntimo contacto y paralela al borde del-
 propio tabique, mientras que, los alojamientos -5- y -6- -
 5 que configuran los repetidos extremos vueltos de dicho cerco reciben el acople de las pletinas puente -7-, con lo cual el montaje de dicho cerco se realiza de una forma realmente sistematizada y sin posibilidad de que dichas partes o alojamientos sufran deformaciones, en virtud del refuerzo que
 10 supone la existencia de tales pletinas-puente.

Seguidamente de la adaptación del cuerpo cerco -2- sobre los bordes del tabique, tan solo se requiere el montaje del junquillo -8-, al cual previamente se le habrá
 15 adicionado el listón macizado -9- alojado precisamente en la oquedad central longitudinal que presenta el tal junquillo.

En su posición correcta, tal como aparece en la vista en perspectiva , dicho junquillo, mediante su ala solidaria -10- dotada de un borde vuelto -11-, progresivamente
 20 decreciente en espesor cumple una misión de cuerpo amortiguador del choque de la hoja de la puerta, la cual, se encuentra montada precisamente mediante las oportunas bisagras de giro, las cuales presentan una de sus dos palas anclada sobre la parte o superficie plana de dicho junquillo, precisamente tan sólo sobre los verticales de un lado, quedando enfrenteado al movimiento de cierre de la puerta el -
 25 ala del propio junquillo, que al mismo tiempo que amortigua el golpe de la hoja, constituye un eficaz sistema de hermeticidad por adaptación que impide la entrada de polvo, y aire, al interior de la vivienda.

Finalmente, el montaje definitivo del cerco, junquillo y listón de macizado, queda obtenido mediante la --

30

274

185068



1

aplicación de elementos de tornillería -12- que atraviesan conjuntamente los tres cuerpos componentes del cerco.

5

No se considera necesario hacer más extensa esta descripción para que cualquier persona perita en la materia comprenda perfectamente la idea que se desea patentar, así como las ventajas que de su realización industrial han de derivarse y que brevemente aludidas en sus puntos más señalados son las siguientes:

10

1ª.- Sencillez de fabricación por cuanto que los elementos del marco para puertas perfeccionado, se elaboran a través de un proceso simplificado en cuanto a fases operativas que es determinante de costos muy asequibles en general.

15

2ª.- Facilidad de montaje, gracias a la organización del marco para puertas perfeccionado, que permite un acoplamiento entre piezas practicable por mano de obra no especializada, lo que se traduce en ahorros importantes de tiempo y energía, por lo que es evidente que el Modelo solicitado adquiere una utilidad practica singular por el beneficio o efecto nuevo que aporta a la función a que se destina.

20

25

Por todo ello, y para evitar posibles imitaciones se presenta esta solicitud, pidiendo la explotación exclusiva de la idea descrita, de acuerdo con las consideraciones y puntos que se desean reivindicar, que se concretan en las paginas siguientes:

30

574

180003

28



1

Hecha la descripción a que se refiere la memoria que antecede, es preciso insistir en que los detalles de realización de la idea expuesta, pueden variar, es decir, que pueden sufrir pequeñas alteraciones, basadas siempre en los principios fundamentales de la idea, que son en esencia los que quedan reflejados en los párrafos de la descripción hecha. En efecto, el Artículo 48 del Estatuto vigente sobre Propiedad Industrial, establece como no patentables, en su apartado tercero, "los cambios de forma, dimensiones, proporciones y materias de un objeto ya patentado" fijando así el criterio del legislador en el sentido de que patentada una idea que pueda dar lugar a una realidad práctica e industrializable, nadie podrá apoyarse en ella para, a pretexto de haber introducido ligeras modificaciones, presentarla como nueva y propia.

5

10

15

20

Este principio, en cuanto al alcance de la protección del objeto patentado se refiere, se halla confirmado por numerosas Sentencias del Tribunal Supremo, y entre ellas, como más terminantes, en las de fechas 16 de octubre de 1954, 23 de enero de 1959, 20 de marzo de 1964 y otras.

25

Establecido el concepto expresado, en cuanto a la amplitud que debe darse a la protección solicitada, se redacta a continuación la Nota de Reivindicaciones, de acuerdo con lo que se establece en el último párrafo del apartado tercero del Artículo 100 de la Ley, sintetizando así las novedades que se desean reivindicar:

NOTA DE REIVINDICACIONES

30

En resúmen, el privilegio de explotación exclusiva que se solicita, recaerá sobre las reivindicaciones siguientes:



183668

1 1º.- MARCO PARA PUERTAS PERFECCIONADO, caracteriza-
do esencialmente porque comprende un amplio cerco perfilado
que abarca en anchura a cada sector del propio tabique, pre-
sentando dicho cerco una superficie interna plana que queda-
5 en contacto directo con el borde del tabique en el montaje
sobre este último del cerco, entretanto que las prolongacio-
nes laterales del cerco se encuentran dobladas hacia su par-
te interna y se adaptan respectivamente a través de sus bor-
des sobre las caras interna y externa del repetido tabique,
10 a cuyo efecto, dichas caras de tabique presentan dispuestas
pletinas de anclaje espaciadas a modo de puentes, que sobra
salen respecto de cada superficie, estando destinadas tales
pletinas a quedar acopladas en el interior del alojamiento
que forman las prolongaciones laterales del cerco, compren-
15 diendo además este último un junquillo hueco independiente
y asimismo perfilado, en cuya oquedad queda alojado un lis-
toncillo macizo que está atravesado junto con el junquillo y
cerco por los tornillos de fijación, en el montaje del junqui-
llo sobre la zona central externa de la base plana del cerco,
20 con la particularidad además de que el junquillo presenta la-
teralmente un ala sobresaliente cuyo extremo vuelto de espe-
sor progresivamente decreciente actúa conjuntamente como zona
de tope y amortiguación del frente de la hoja de la puerta,
en los movimientos de acercamiento de esta última respecto -
25 del junquillo del marco, en situación de cierre de la hoja, -
entretanto la superficie plana de un junquillo actúa como zo-
na receptora del montaje de una de las palas de las bisagras
de giro de la hoja de la puerta.

30 2º.-Se reivindica por último como objeto sobre el -
que ha de recaer la presente solicitud de Modelo de Utilidad-

5474

183668

26 FEB 1972



1

"MARCO PARA PUERTAS PERFECCIONADO".

Todo conforme queda descrito y reivindicado en la presente Memoria que consta de nueve paginas mecanografiadas y dibujos que se acompañan.

5

Madrid, 5 septiembre 1972

BERNARDO UNGRIA

P.P.

10

15

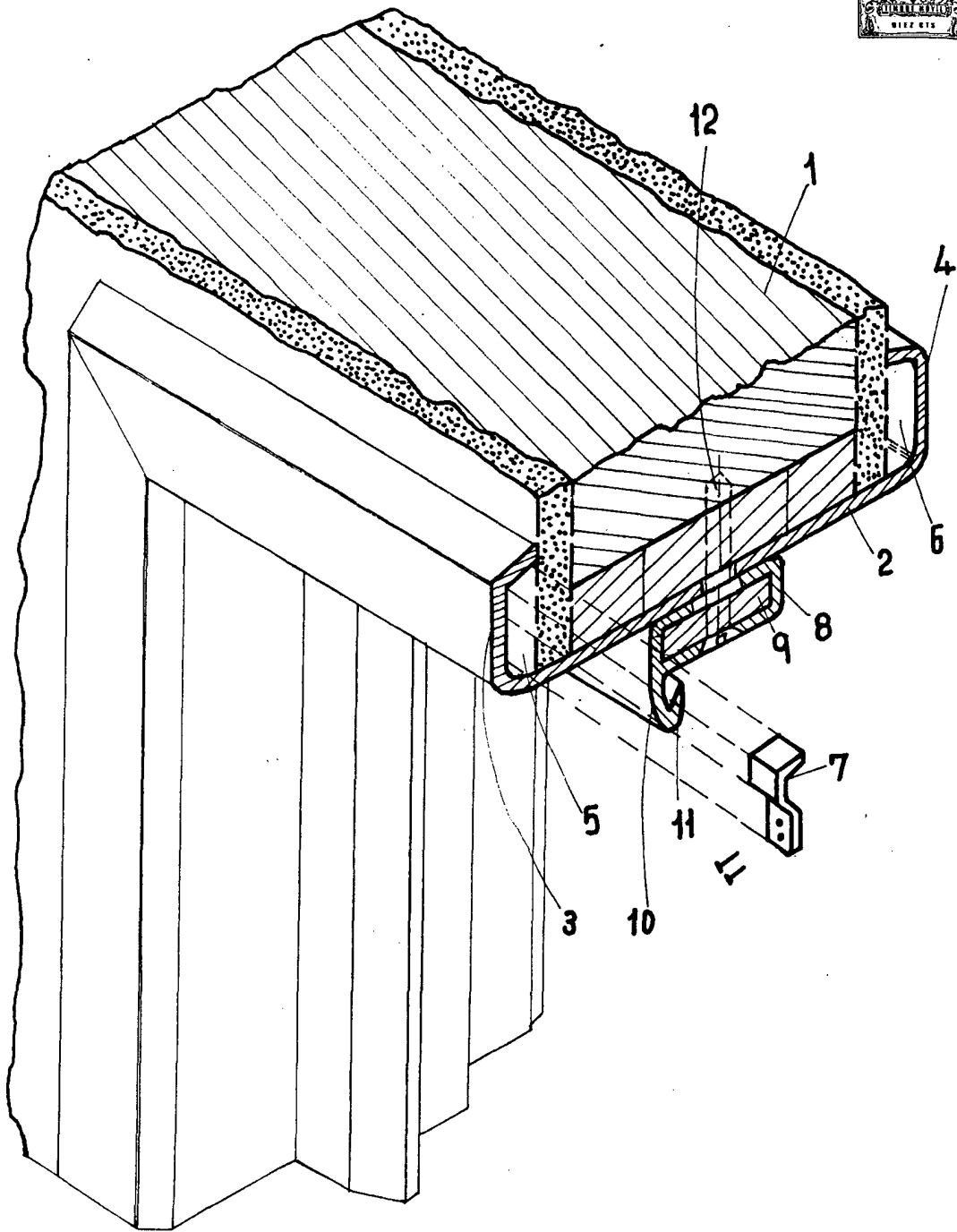
20

25

30

D.^a PILAR ESCOLANO CEBOLLA

hoja única
26 FEB. 1973



ESCALA VARIABLE

Madrid, 5 de septiembre de 1972

BERNARDO UNGRIA

P. P.