

183665

27



SECCION TECNICA
CLASIFICACION I. P. C.
CLASE <u>B65</u>
SUBCLASE <u>D</u>

No 183.665

# MEMORIA DESCRIPTIVA

correspondiente a la solicitud de concesión de un

MODELO DE UTILIDAD

SOLICITANTE: D. VICENTE TORRES RUIZ

RESIDENCIA: Játiva, 15 - VALENCIA - 2 -

ENUNCIADO: UNA BOLSA PERFECCIONDA.

Prioridad: Patente ..... n.º ..... del .....

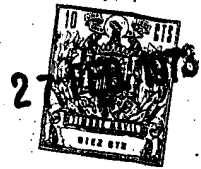
183665



1 El Estatuto vigente sobre Propiedad Industrial, de  
26 de Julio de 1929, en su texto refundido publicado el 30  
de Abril de 1930, establece los caracteres de patentabili-  
dad de las invenciones de tipo industrial que tienen por  
5 objeto obtener ventajas sobre lo ya conocido, admitiendo  
por consiguiente como patentables, las nuevas máquinas, a-  
paratos, instrumentos, procesos de fabricación, etc. La am-  
plitud de conceptos previstos como patentables, ha llevado  
al legislador a aclarar (Artº. 46) que la enumeración con-  
10 tenida en dicho cuerpo legal es puramente enunciativa y no  
limitativa, haciéndola extensiva incluso a los descubrimien-  
tos de tipo científico (Artº. 47).

15 El Decreto de 26 de Diciembre de 1947, recogiendo  
la Orden de 18 de Noviembre de 1935, confirma el criterio  
legal de que también serán patentables los instrumentos, ob-  
jetos, o partes de los mismos, que aporten a la función a  
que son destinados, un beneficio o efecto nuevo, y en defi-  
nitiva que constituyan una mejora sustancial sobre lo ante-  
riormente conocido.

20 Pues bien, a tenor de lo expuesto, y en base al ar-  
ticulado que recoge los conceptos expresados, debe conside-  
rarse, que la invención a que se refiere la presente memo-  
ria, constituye una novedad industrial, con características  
y ventajas que la hacen merecedora del privilegio de explo-  
25 tación exclusiva que por ella se solicita, premiando así  
los méritos de quien aporta a la industria del país una me-  
jora efectiva y precisamente comprendida entre las enuncia-  
das por la Ley como patentables. (Arts. 46 y 47 en relación  
con el 171, en su nueva redacción afectada por la Orden de  
30 18 de Noviembre de 1.935).



1183666

1 Pasando a describir el objeto de la invención por  
la cual se solicita el presente privilegio de Modelo de U  
tilidad, se hace constar que la finalidad de la idea que  
vamos a describir es proporcionar al mercado y al público  
5 en general, una bolsa perfeccionada, concebida con objeto  
de aportar notables mejoras a la técnica fabril de estos-  
elementos.

10 Con objeto de aclarar gráficamente la idea que se  
describe, se acompaña a esta Memoria, como parte intgran-  
te de la misma, un juego de dibujos, en los que se repre-  
senta lo siguiente :

15 La figura 1ª, muestra una vista en perfil de la -  
bolsa en sección transversal y en posición de apertura de  
la boca.

20 A su vez, la figura 2ª corresponde asimismo a un-  
perfil de la repetida bolsa, en la cual la boca se encuen-  
tra ya debidamente cerrada, tal como queda previamente a-  
su uso, una vez alojada la mercancía en su interior.

25 Por último, la figura 3ª muestra una representa -  
ción frontal de la propia bolsa, tal cual se encuentra en-  
la figura 2ª, o sea, debidamente cerrada.

30 Con relación a la figura 1ª podemos observar con-  
toda claridad cómo el cuerpo de dicho contenedor de mer -  
cancías, tipo flexible, viene constituido mediante una lá-  
mina, la cual, debidamente doblada por el punto medio -1-,  
determina sendas caras -2- y -3-, paralelas entre sí, uni-  
das hasta la proximidad de su boca -5-, mediante líneas -  
de soldadura -4- y -5-, no representadas en esta vista.

Vemos como la superficie posterior -3- cuenta con  
una prolongación plana -6- que, doblada por la línea -7-,

27 FEB 1965

103065

1 determina una porción anterior -8-, determinante todo é llo de un alojamiento -9-.

5 La superficie anterior -2- del cuerpo de la bolsa presenta a su vez prolongado su borde superior en la porción -10-. Vemos cómo tanto la prolongación anterior -10-, como las de referencia -6- y -8- correspondientes a la parte posterior, presentan un troquelado de referencia, respectivamente -11-, -12- y -13-.

10 La figura 2ª, nos permite apreciar una vista en situación de cierre de la bolsa, a cuyo efecto, la prolongación -10- de la parte anterior -2- de la bolsa, se encuentra introducida en el alojamiento -9- formado entre las porciones -8- y -6- de la parte posterior -3- de la propia bolsa, quedando todos los troquelados -11-, -12- y -13- de dichos sectores de bolsa, coincidentes en función de asidero.

15 Cumple la figura 3ª una función de representación de aquellas zonas de bolsa que no se aprecian en las anteriores 2ª y 1ª, o sea, que en este caso vemos dicha bolsa frontalmente, en la posición que anteriormente se comentó en la 2ª, es decir en posición de cierre.

20 Observamos más claramente en esta última vista, como es el troquelado -12- de la porción -8- que es la visible, y constituye una banda delantera rectangular, en la cual, centralmente existe el aludido troquelado -12-.  
25 Según esta posición de cierre, se observa parte de la porción -10- prolongación del sector delantero de bolsa -2- cuya porción -10- se encuentra introducida en el alojamiento formado entre sectores -8- y -6- de zona superior. También vemos con toda claridad las líneas de soldadura -4- y  
30

183665



21

1 -5- próximas a los bordes que forman el cuerpo, y las de-  
referencia -4' y -5'- que actúan como medios de unión de-  
los sectores -8- y -6- constitutivos del alojamiento -9-.

5 De la descripción de los dibujos que antecede, se  
deduce prácticamente la constitución y el funcionamiento-  
del objeto de la invención, que es como sigue :

10 En una posición de apertura de la bolsa, tal como  
aparece en la figura 1ª, resulta extremadamente sencillo,  
a continuación de la introducción de la carga, el cerrar-  
dicha bolsa. En efecto, basta tan solo con introducir la-  
prolongación -10- del sector de bolsa anterior -2- dentro  
del alojamiento -9- que forman las porciones -8- y -6-, -  
con lo cual ya se obtiene un perfecto cierre del contene-  
dor, el cual quedará delimitado por las correspondientes-  
15 paredes anterior -2-, posterior -3- y un fondo -1- que es  
la propia línea de doblez de la lámina enteriza que forma  
la bolsa.

20 Así montada la bolsa, al ejecutar la operación de-  
asido, los troquelados -11-, -12- y -13- permiten el paso-  
cómodo de los dedos de la mano, replegándose hacia el in-  
terior la porción de lámina correspondiente a la prolonga-  
ción -8- cuyo replegado actúa como un segundo nexo de cie-  
rre por abatimiento sobre las otras zonas.

25 La situación de apertura, requiere tan solo la in-  
versión de las operaciones antes enumeradas. Concretamente  
la simple extracción manual de la porción -10- respecto del  
alojamiento -9- determina el desacople de la superficie -  
formada por el troquelado delantero -12- y la inmediata sa-  
lida de dicha parte -10- produciéndose a continuación la -  
30 apertura de la boca de la bolsa, que puede así ser utiliza



183665

1 da cuantas veces sea necesario.

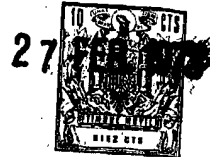
No se considera necesario hacer más extensa esta descripción para que cualquier persona perita en la materia comprenda perfectamente la idea que se desea patentar, así como las ventajas que de su realización industrial han de derivarse y que brevemente aludidas en sus puntos más señalados son las siguientes :

10 1ª.- Sencillez de fabricación por cuanto que los elementos componentes de la bolsa que nos ocupa, se elaboran a través de un proceso simplificado en cuanto a fases-operativas que es determinante de costos muy asequibles en general.

15 2ª.- Facilidad de montaje, gracias a la organización de la bolsa que se solicita, que permite un acoplamiento rápido entre piezas, practicable por mano de obra no especializada, lo que se traduce en ahorros importantes de tiempo y energía, por lo que es evidente que el Modelo-solicitado adquiere una utilidad práctica singular por el beneficio o efecto nuevo que aporta a la runción a que se destina.

20 Por todo éлло, y para evitar posibles imitaciones se presenta esta solicitud pidiendo la explotación exclusiva de la idea descrita, de acuerdo con las consideraciones y puntos que se desean reivindicar que se concretan en las páginas siguientes :

25  
30



665

1 Hecha la descripción a que se refiere la memoria  
que antecede, es preciso insistir en que los detalles de  
realización de la idea expuesta, pueden variar, es decir,  
5 que pueden sufrir pequeñas alteraciones, basadas siempre  
en los principios fundamentales de la idea, que son en esen  
cia los que quedan reflejados en los párrafos de la descrip  
ción hecha. En efecto, el Artículo 48 del Estatuto vigente  
sobre Propiedad Industrial, establece como no patentables,  
10 en su apartado tercero, "los cambios de forma, dimensiones,  
proporciones y materias de un objeto ya patentado" fijando  
así el criterio del legislador en el sentido de que paten  
tada una idea que pueda dar lugar a una realidad práctica  
e industrializable, nadie podrá apoyarse en ella para, a  
pretexto de haber introducido ligeras modificaciones, pre  
15 sentarla como nueva y propia.

Este principio, en cuanto al alcance de la protec  
ción del objeto patentado se refiere, se halla confirmado  
por numerosas Sentencias del Tribunal Supremo, y entre -  
20 ellas, como más terminantes, en las de fechas 16 de octubre  
de 1954, 23 de enero de 1959, 20 de marzo de 1964 y otras.

Establecido el concepto expresado, en cuanto a la  
amplitud que debe darse a la protección solicitada, se re  
25 dacta a continuación la Nota de Reivindicaciones, de acuer  
do con lo que se establece en el último párrafo del apar  
tado tercero del Artículo 100 de la Ley, sintetizando así  
las novedades que se desean reivindicar:

#### NOTA DE REIVINDICACIONES

30 En resúmen, el privilegio de explotación exclusi  
va que se solicita, recaerá sobre las reivindicaciones si  
guientes:



1

1a.- UNA BOLSA PERFECCIONADA, caracterizada esencialmente por el hecho de que su cuerpo viene constituido por una lámina doblada sobre sí misma, a partir del fondo con soldaduras laterales de cierre; presentando la boca una prolongación plana que, desde la lámina posterior, se dobla sobre sí misma hasta el borde de la lámina anterior, quedando soldada por los bordes laterales, formando un alojamiento en el que se ubica otra prolongación plana y base de la cara anterior, practicándose sobre el centro de las tres prolongaciones un troquelado pasante, que se constituye en asidero de la bolsa.

5

10

2a.- Se reivindica por último, como objeto sobre el que ha de recaer el Modelo de Utilidad que se solicita, "UNA BOLSA PERFECCIONADA".

15

Todo tal y como queda descrito y reivindicado en la presente Memoria que consta de ocho páginas mecanografiadas por una sola cara y dibujos que se acompañan.

Madrid, 5 septiembre. 1.972

BERNARDO UNGRIA

P.P.

20

25

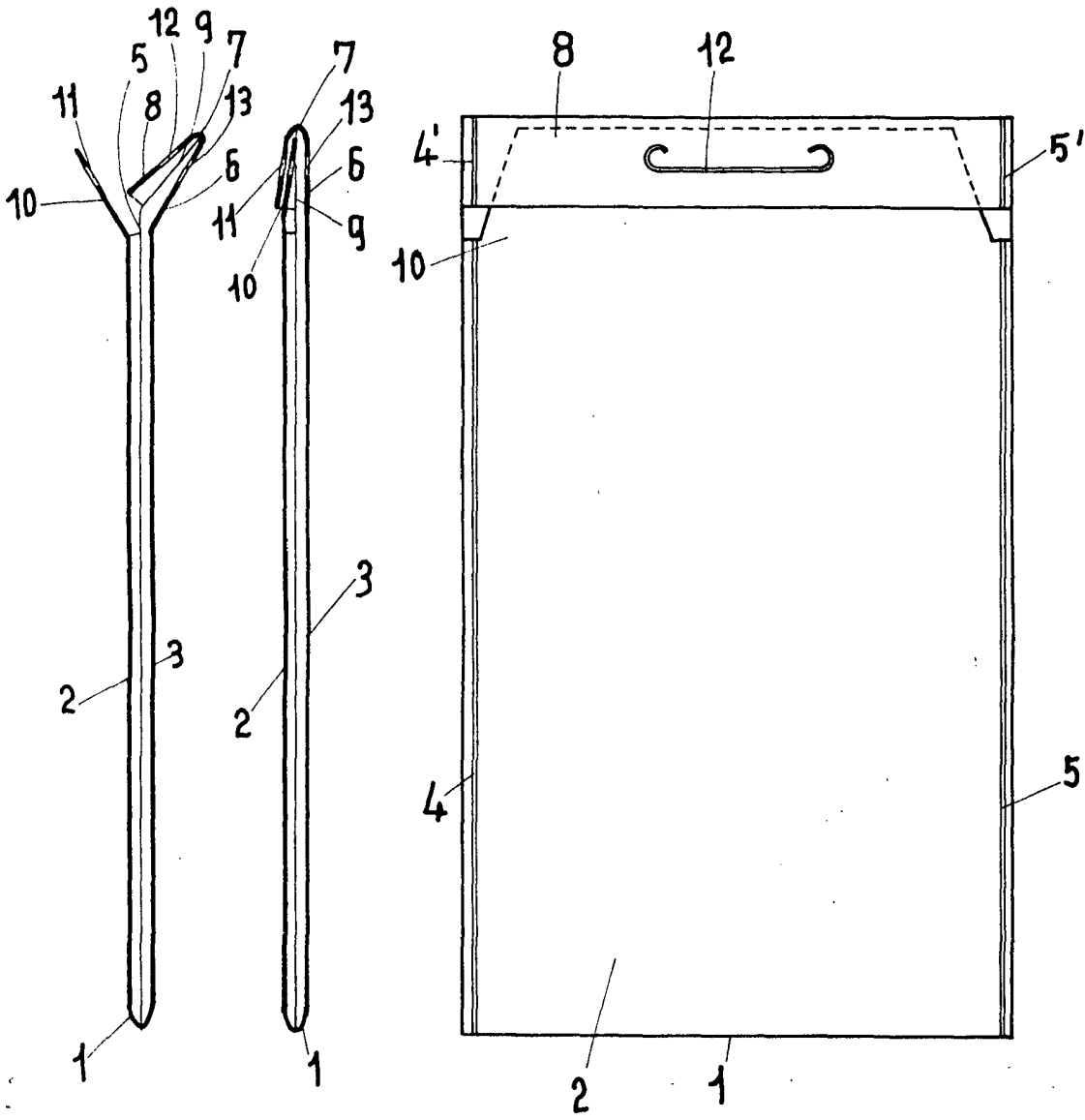
30

27 FEB 1973

fig.1ª

fig.2ª

fig.3ª



ESCALA VARIABLE

Madrid, 5 de Septiembre de 1972

BERNARDO UNGRIA

D. P.