

214574



183663

BAD ORIGINAL

SECCION TECNICA
CLASIFICACION I. P. C.
CLASE A 47
SUBCLASE G

No. 183.663

MEMORIA DESCRIPTIVA

correspondiente a la solicitud de concesión de un

MODELO DE UTILIDAD

SOLICITANTE: DON JULIAN MUÑOZ CARPA COHOA

RESIDENCIA: Mártires, 104. AYDAYA (Valencia)

ENUNCIADO: COLGADOR DE BARRA PERFECCIONADO.

Prioridad: Patente n.º del.

183663



1 El Estatuto vigente sobre Propiedad Industrial, de
26 de Julio de 1929, en su texto refundido publicado el 30
de Abril de 1930, establece los caracteres de patentabili-
5 dade de las invenciones de tipo industrial que tienen por
objeto obtener ventajas sobre lo ya conocido, admitiendo
por consiguiente como patentables, las nuevas máquinas, a-
paratos, instrumentos, procesos de fabricación, etc. La am-
plitud de conceptos previstos como patentables, ha llevado
al legislador a aclarar (Artº. 46) que la enumeración con-
10 tenida en dicho cuerpo legal es puramente enunciativa y no
limitativa, haciéndola extensiva incluso a los descubrimien-
tos de tipo científico (Artº. 47).

15 El Decreto de 26 de Diciembre de 1947, recogiendo
la Orden de 18 de Noviembre de 1935, confirma el criterio
legal de que también serán patentables los instrumentos, ob-
jetos, o partes de los mismos, que aporten a la función a
que son destinados, un beneficio o efecto nuevo, y en defi-
nitiva que constituyan una mejora sustancial sobre lo ante-
riormente conocido.

20 Pues bien, a tenor de lo expuesto, y en base al ar-
ticulado que recoge los conceptos expresados, debe conside-
rarse, que la invención a que se refiere la presente memo-
ria, constituye una novedad industrial, con características
y ventajas que la hacen merecedora del privilegio de explo-
25 tación exclusiva que por ella se solicita, premiando así
los méritos de quien aporta a la industria del país una me-
jora efectiva y precisamente comprendida entre las enuncia-
das por la Ley como patentables. (Arts. 46 y 47 en relación
con el 171, en su nueva redacción afectada por la Orden de
30 18 de Noviembre de 1.935).



1963

1 Las necesarias condiciones de higiene y funciona-
bilidad, han sido lo que han determinado el perfecciona-
miento de los soportes y colgadores para prendas de todo -
tipo, fundamentalmente los que por su peculiar constitución
5 son idealmente aplicables a cuartos de aseo, y por ello des-
tinados al soporte de toallas y similares, que por su fun-
ción higiénica, necesitan unas especiales condiciones para
su conservación y limpieza.

10 Ejemplo y consecuencia de lo antedicho es la soli-
citud del presente modelo de utilidad de un colgador de ba-
rra perfeccionado, caracterizado esencialmente, porque cada
uno de los soportes de la barra presenta practicado un enca-
je lateral, en el cual queda montado articulatoriamente un
brazo provisto en su extremo libre de al menos un orificio
15 ciego destinado a recibir el terminal de la correspondien-
te barra, de manera que según una posición de acople del -
brazo en el encaje del soporte, la barra queda situada a una
distancia mínima de la superficie del muro o puerta sobre -
el que se encuentra instalado el colgador, mientras que, a
través de la basculación hacia el frente de los brazos, se
20 consigue la separación entre barra y superficie pudiendo --
entonces selectivamente disponerse o independizarse respec-
to de la barra las prendas.

25 Con objeto de aclarar gráficamente la idea antes
descrita, se adjunta a esta Memoria como parte integrante
de la misma, un juego de dibujos, en los cuales se ha repre-
sentado lo siguiente:

30 La figura 1ª corresponde a un alzado posterior de
dos soportes del colgador de barra perfeccionado y su corres-
pondiente barra. En ella se observan los dos soportes -1- y



1 -2-, sus dos brazos abatibles -3- y -4- y los dos encajes - laterales de articulación -5- y -6-. También se observa la - barra -7-.

5 La figura 2ª, corresponde a un alzado lateral de un soporte colgador de barra perfeccionado. Donde se representa el soporte -2- su brazo abatible -4- en sus posiciones de recogimiento y abatido, la barra seccionada -7-, el encaje lateral -6- y el tornillo de fijación -8-.

10 La figura 3ª, corresponde a una vista en perspectiva de un soporte del colgador de barra perfeccionado. En ella se ha representado el soporte -2-, el brazo -4- con su orificio ciego -9- y la abertura para la fijación del soporte -10-.

15 De la descripción de las figuras que antecede se deduce prácticamente su constitución y funcionamiento que es como sigue:

20 Mediante la fijación de dos soportes -1- y -2- en la superficie de un muro, puerta, etc. a una distancia deseada por medio de un anclaje -8-, se hace encajar la barra colgador -7- en los orificios ciegos -9- de los brazos basculantes -3- y -4-, de forma que en una posición de recogimiento de dichos brazos basculantes -3- y -4-, la barra -7- y las prendas en ella colgadas quedan en una posición de acercamiento de la superficie, mientras que mediante la basculación al frente de dichos brazos -3- y -4- se consigue la separación entre barra y superficie, pudiendo entonces selectivamente - 25 disponerse o independizarse respecto de la barra -7- las prendas.

30 No se considera necesario hacer más extensa esta descripción para que cualquier persona perita en la materia-



1

comprenda perfectamente la idea que se desea patentar así como las ventajas que de su realización industrial han de derivarse y que brevemente aludidas en sus puntos más señalados son las siguientes:

5

1ª.- Sencillez de fabricación por cuanto que los elementos constitutivos del colgador de barra perfeccionado son de carácter sencillo, lo que se traduce en costos fácilmente asequibles.

10

2ª.- Facilidad de montaje, ya que la articulación soporte-brazo se resuelve por un anclaje sencillo, por lo que no requiere mano de obra especializada.

15

3ª.- Diversidad de acoplamiento; el colgador barra perfeccionado se puede anclar en cualquier superficie y variarse su tamaño con respecto a las necesidades del usuario.

20

4ª.- Novedad funcional, determinada por la basculación de los brazos que comprende los soportes, que permiten selectivamente la separación entre barra y superficie, por lo que es evidente que el Modelo solicitado adquiere una utilidad practica singular por el beneficio o efecto nuevo que aporta a la función a que se destina.

25

Por todo ello, y para evitar posibles imitaciones se presenta esta solicitud, pidiendo la explotación exclusiva de la idea descrita de acuerdo con las consideraciones y puntos que se desean reivindicar que se concretan en las páginas siguientes:

30



1 Hecha la descripción a que se refiere la memoria
que antecede, es preciso insistir en que los detalles de
realización de la idea expuesta, pueden variar, es decir,
que pueden sufrir pequeñas alteraciones, basadas siempre
5 en los principios fundamentales de la idea, que son en esen-
cia los que quedan reflejados en los párrafos de la descrip-
ción hecha. En efecto, el Artículo 48 del Estatuto vigente
sobre Propiedad Industrial, establece como no patentables,
en su apartado tercero, "los cambios de forma, dimensiones,
10 proporciones y materias de un objeto ya patentado" fijando
así el criterio del legislador en el sentido de que paten-
tada una idea que pueda dar lugar a una realidad práctica
e industrializable, nadie podrá apoyarse en ella para, a
pretexto de haber introducido ligeras modificaciones, pre-
sentarla como nueva y propia.
15

Este principio, en cuanto al alcance de la protec-
ción del objeto patentado se refiere, se halla confirmado
por numerosas Sentencias del Tribunal Supremo, y entre -
ellas, como más terminantes, en las de fechas 16 de octubre
20 de 1954, 23 de enero de 1959, 20 de marzo de 1964 y otras.

Establecido el concepto expresado, en cuanto a la
amplitud que debe darse a la protección solicitada, se re-
dacta a continuación la Nota de Reivindicaciones, de acuer-
do con lo que se establece en el último párrafo del apar-
tado tercero del Artículo 100 de la Ley, sintetizando así
25 las novedades que se desean reivindicar:

NOTA DE REIVINDICACIONES

En resúmen, el privilegio de explotación exclusi-
va que se solicita, recaerá sobre las reivindicaciones si-
30 guientes:

21574

183663



FED. 1972

1

1ª.- COLGADOR DE BARRA PERFECCIONADO; caracteriza-
do esencialmente porque cada uno de los soportes de la barra
presenta practicado un encaje lateral en el cual queda mon-
tado articulatoriamente un brazo provisto en su extremo li-
bre de al menos un orificio ciego destinado a recibir el ter-
minal de la correspondiente barra, de manera que según una-
posición de acople del brazo en el encaje del soporte, la -
barra queda situada a una distancia mínima de la superficie
del muro o puerta sobre el que se encuentra instalado el col-
gador, mientras que, a través de la basculación hacia el -
frente de los brazos se consigue la separación entre barra
y superficie pudiendo entonces selectivamente disponerse o
independizarse respecto de la barra las prendas.

5

10

15

2ª.- Se reivindica por último, como objeto sobre
el que ha de recaer el Modelo de Utilidad que se solicita,
"COLGADOR DE BARRA PERFECCIONADO".

Todo conforme queda descrito y reivindicado en la
presente Memoria que consta de siete paginas mecanografia-
das y dibujos que se acompañan.

20

Madrid, 5 septiembre 1.972

BERNARDO UNGRIA

P.P.

25

30

683

fig. 1.^a

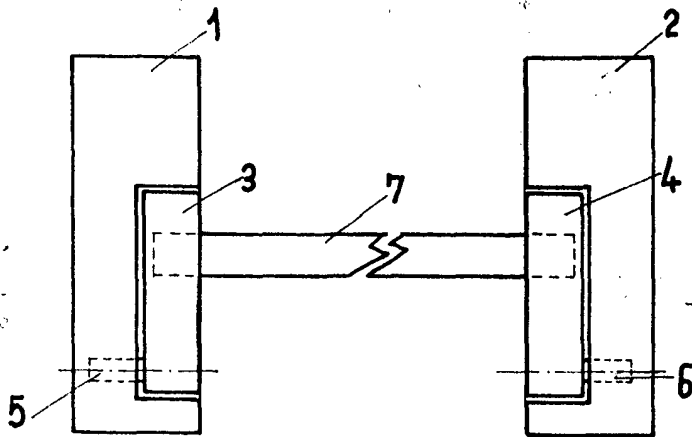


fig. 2.

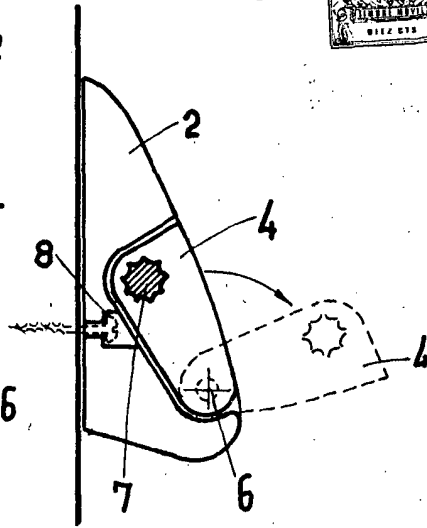
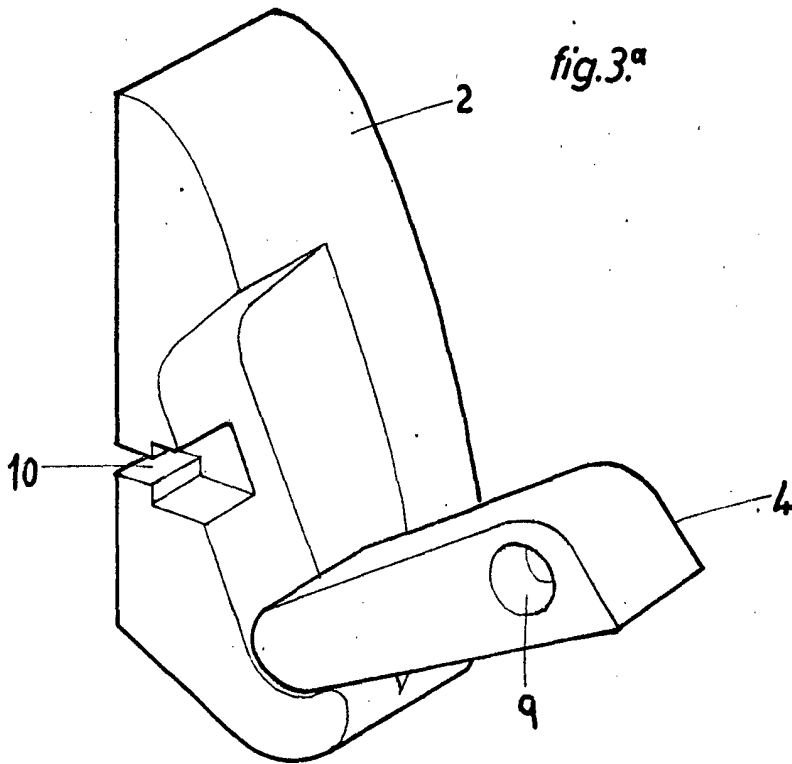


fig. 3.^a



ESCALA VARIABLE

Madrid, 5 de septiembre de 19 72

BERNARDO UNGRIA

p. p.