

183662

26 FEB 1973



SECCION TECNICA	
CLASIFICACION I. P. C.	
CLASE <u>A47</u>	_____
SUBCLASE <u>G</u>	_____

Nº 183.662

# MEMORIA DESCRIPTIVA

correspondiente a la solicitud de concesión de un...

MODELO DE UTILIDAD

SOLICITANTE: D. JULIAN ESCARPA OCHOA

RESIDENCIA: Martires, 104 - ALDAYA (VALENCIA).-

ENUNCIADO: ...DISPOSITIVO SUSTENTADOR MURAL.....

Prioridad: Patente ..... n.º ..... del.....



183000

1

El Estatuto vigente sobre Propiedad Industrial, de 26 de Julio de 1929, en su texto refundido publicado el 30 de Abril de 1930, establece los caracteres de patentabilidad de las invenciones de tipo industrial que tienen por objeto obtener ventajas sobre lo ya conocido, admitiendo por consiguiente como patentables, las nuevas máquinas, aparatos, instrumentos, procesos de fabricación, etc. La amplitud de conceptos previstos como patentables, ha llevado al legislador a aclarar (Artº. 46) que la enumeración contenida en dicho cuerpo legal es puramente enunciativa y no limitativa, haciéndola extensiva incluso a los descubrimientos de tipo científico (Artº. 47).

5

10

15

El Decreto de 26 de Diciembre de 1947, recogiendo la Orden de 18 de Noviembre de 1935, confirma el criterio legal de que también serán patentables los instrumentos, objetos, o partes de los mismos, que aporten a la función a que son destinados, un beneficio o efecto nuevo, y en definitiva que constituyan una mejora sustancial sobre lo anteriormente conocido.

20

25

30

Pues bien, a tenor de lo expuesto, y en base al articulado que recoge los conceptos expresados, debe considerarse, que la invención a que se refiere la presente memoria, constituye una novedad industrial, con características y ventajas que la hacen merecedora del privilegio de explotación exclusiva que por ella se solicita, premiando así los méritos de quien aporta a la industria del país una mejora efectiva y precisamente comprendida entre las enunciadas por la Ley como patentables. (Arts. 46 y 47 en relación con el 171, en su nueva redacción afectada por la Orden de 18 de Noviembre de 1.935).

783662



1 # Pasando a describir el objeto de la invención por  
la cual se solicita el presente privilegio de Modelo de U-  
tilidad, se hace constar que la finalidad de la idea que -  
vamos a describir, es proporcionar al mercado y al público  
5 en general, un sustentador mural, concebido con objeto de  
aportar notables mejoras a la técnica fabril de estos ele-  
mentos.

10 Con objeto de aclarar gráficamente la idea que se  
describe, se acompaña a esta Memoria, como parte integran-  
te de la misma, un juego de dibujos, en los que se repre -  
senta lo siguiente :

15 La figura 1ª corresponde a una vista en planta de  
un sustentador mural, hecho según el invento. Como puede -  
observarse, está constituido mediante un cuerpo enterizo -  
-1- en forma de casquete esférico, cuya superficie está --  
provista de escotaduras radiales -2-, practicadas en el --  
borde del casquete, de manera que cada dos escotaduras de-  
terminan una pala -3-. El sustentador -1- incluye un nú --  
cleo hueco -4- en su zona polar, cuya base dispone de ta-  
20 ladros -5- para paso de tornillos de fijación.

25 Por último, la figura 2ª corresponde a una vista  
parcialmente seccionada del propio sustentador mural, en -  
la que puede apreciarse que el núcleo -4- cuenta con un vág  
tago axil hueco -6- en el que se acopla una tapa -7-, a tra  
vés del tetón -8- que esta última comporta.

De la descripción de los dibujos que antecede, se-  
desprende prácticamente la constitución y el montaje del ob-  
jeto de la invención, que es como sigue :

30 El sustentador mural descrito, se ancla a un muro  
a través del núcleo cilíndrico -4-, haciendo pasar elemen-

185002



1

tos de tornillo, por los taladros -5-, con lo cual dichos -  
elementos quedan ocultos por la tapeta -7-. En estas condi-  
ciones las escotaduras radiales -2- quedan en disposición -  
de sustentar prendas u objetos, en combinación con las pa-  
5 las -3-, determinadas por dichas escotaduras.

5

No se considera necesario hacer más extensa esta -  
descripción para que cualquier persona perita en la materia  
comprenda perfectamente la idea que se desea patentar, así  
como las ventajas que de su realización industrial han de -  
10 derivarse y que brevemente aludidas en sus puntos más seña-  
lados, son las siguientes :

10

1ª.- Sencillez de fabricación, por cuanto que los  
elementos componentes del sustentador que nos ocupa, se e-  
laboran a través de un proceso simplificado en cuanto a fa-  
15 ses operativas que es determinante de costos muy asequibles  
en general.

15

2ª.- Facilidad de montaje, gracias a la organiza-  
ción del sustentador que se solicita, que permite un acopla-  
miento rápido entre piezas, practicable por mano de obra no  
20 especializada, lo que se traduce en ahorros importantes de-  
tiempo y energía, por lo que es evidente que el Modelo soli-  
citado adquiere una utilidad práctica singular por el bene-  
ficio o efecto nuevo que aporta a la función a que se des--  
tina.

20

25

Por todo éello, y para evitar posibles imitaciones,  
se presenta esta solicitud, pidiendo la explotación exclu-  
siva de la idea descrita, de acuerdo con las consideracio-  
nes y puntos que se desean reivindicar, que se concretan en  
las páginas siguientes :

30

-----



20 FEB 1973

183662

1

Hecha la descripción a que se refiere la memoria que antecede, es preciso insistir en que los detalles de realización de la idea expuesta, pueden variar, es decir, que pueden sufrir pequeñas alteraciones, basadas siempre en los principios fundamentales de la idea, que son en esencia los que quedan reflejados en los párrafos de la descripción hecha. En efecto, el Artículo 48 del Estatuto vigente sobre Propiedad Industrial, establece como no patentables, en su apartado tercero, "los cambios de forma, dimensiones, proporciones y materias de un objeto ya patentado" fijando así el criterio del legislador en el sentido de que patentada una idea que pueda dar lugar a una realidad práctica e industrializable, nadie podrá apoyarse en ella para, a pretexto de haber introducido ligeras modificaciones, presentarla como nueva y propia.

5

10

15

20

Este principio, en cuanto al alcance de la protección del objeto patentado se refiere, se halla confirmado por numerosas Sentencias del Tribunal Supremo, y entre ellas, como más terminantes, en las de fechas 16 de octubre de 1954, 23 de enero de 1959, 20 de marzo de 1964 y otras.

25

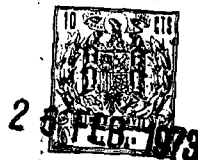
Establecido el concepto expresado, en cuanto a la amplitud que debe darse a la protección solicitada, se redacta a continuación la Nota de Reivindicaciones, de acuerdo con lo que se establece en el último párrafo del apartado tercero del Artículo 100 de la Ley, sintetizando así las novedades que se desean reivindicar:

NOTA DE REIVINDICACIONES

30

En resumen, el privilegio de explotación exclusiva que se solicita, recaerá sobre las reivindicaciones siguientes:

183662



1

5

10

15

20

25

30

1ª.- DISPOSITIVO SUSTENTADOR MURAL, caracterizado esencialmente porque está constituido mediante un cuerpo enterizo obtenido por moldeo de materia plástica, cuyo cuerpo adopta configuración de casquete esférico con superficie provista de escotaduras radiales comunicadas con el borde del casquete, determinando cada dos escotaduras contiguas una pala provista lateralmente de extensiones en forma de pico, que constituyen junto con la propia pala la zona de sustentación de las prendas u objetos, con la particularidad, además, de que el casquete comprende un núcleo solidario cilíndrico y hueco, emergente de su zona polar, disponiendo dicho núcleo de una base cerrada dotada de taladros para paso de los tornillos de fijación, hallándose comunicado el propio núcleo con la superficie interna del casquete, contando además el repetido núcleo con un vástago axial hueco destinado a recibir el acoplamiento de un tetón igualmente hueco que comporta solidariamente una tapeta convexa que cierra la parte abierta del casquete ocultando los tornillos de fijación.

2ª.- Se reivindica por último, como objeto sobre el que ha de recaer el Modelo de Utilidad que se solicita, "DISPOSITIVO SUSTENTADOR MURAL".

Todo conforme queda descrito y reivindicado en la presente Memoria que consta de seis páginas mecanografiadas y dibujos que se acompañan.

Madrid, 5 septiembre 1972

BERNARDO UNGRIA  
P.P.



fig. 1ª

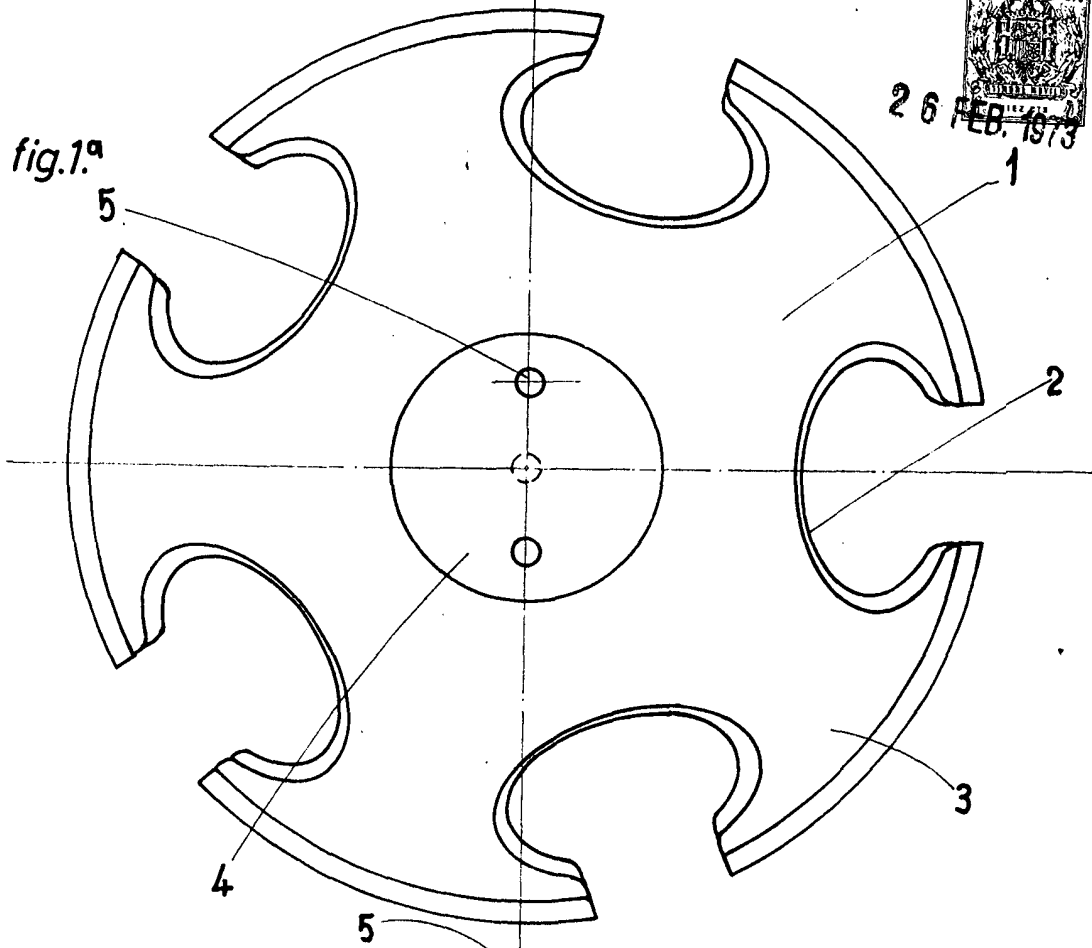
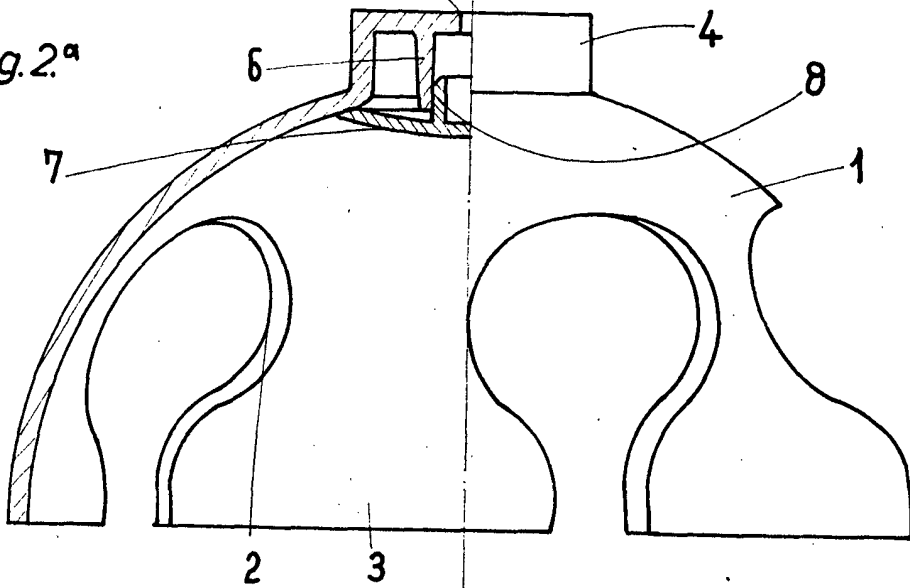


fig. 2ª



ESCALA VARIABLE

Madrid, 5 de Septiembre de 1972

BERNARDO UNGRIA

p. p.