



183662 183662

MEMORIA DESCRIPTIVA

PRIMER CERTIFICADO DE ADICION.

PAIS: ESPAÑA.

DURACION: 20 AÑOS.

OBJETO: Perfeccionamientos introducidos en la Patente Principal N^o. 183.452 por "DISPOSITIVO PARA VACIAR LOS CUBOS DE BASURAS DENTRO DE LOS VEHICULOS SIN LEVANTAR POLVAREDA".

A nombre de : SOCIÉTÉ SOVEL VEHICULES ELECTRIQUES
INDUSTRIELS.
Residente en: VELLEURBANNE (Francia).
Nacionalidad: FRANCESA.



1948

183662

5.- En la Patente Principal n°. 183.452, la solicitante ha descrito un dispositivo para vaciar el cubo de basuras dentro de los vehículos sin levantar polvareda, estando dicho dispositivo constituido esencialmente por una luneta oscilante y contra la cual se aplica el cubo antes del vaciado.

En la misma Patente Principal, se han descrito los medios que lleva dicha luneta para el enganche sobre sí y para liberar la tapa del cubo de basuras, lo mismo como para provocar su abertura.

10.- La presente adición tiene por objeto otros perfeccionamientos introducidos en dichos medios de enganche, desenganche y abertura de la tapa del cubo, estando caracterizados estos perfeccionamientos esencialmente por el hecho de que el órgano de tracción previsto sobre la luneta y que lleva, preferentemente, un brazo oscilante que termina en una cuchara, coopera con un órgano tal como una empuñadura de maniobra solidaria de la tapa o susceptible de poder hacerse solidaria. En un modo de realización de la invención, dicha empuñadura de maniobra une entre sí los órganos de enganche constituidos, de preferencia, por ganchos móviles colocados de una y otra parte de la tapa del cubo de basuras y destinados a sujetar o a liberar, según el caso, las piezas de las espigas fijas sobre el cuerpo del cubo. En una variante, esta empuñadura desprovista de ganchos se halla sujeta a la tapa, y la abertura de la misma se efectúa por los órganos unidos a la luneta que entran en rotación al mismo tiempo que ella y que así arrastran la empuñadura fija.

25.- En el dibujo que se acompaña se ha representado, exclusivamente a título de ejemplo, dos modos de realización de la invención.



1 48

30.-

Las fig. 1 y 2 que se refieren al primer modo de realización, son respectivamente vistas en corte vertical y de la cara trasera de la luneta cuando el cubo de basuras se aplica contra ésta.

183662

35.-

En este modo de realización, la tapa (7) del cubo de basuras (1) lleva dos ganchos colocados de una y otra parte de la tapa y constituidos por corchetes o ganchos oscilantes (57). Estos ganchos encajan por debajo de las espigas (59) fijadas al cubo (1). Estos ganchos están unidos entre sí mediante una barra (75) y aplicados contra las espigas (59), bien sea por el peso de la barra (75), o sino mediante un resorte de forma cualquiera, no representado en el dibujo.

40.-

El funcionamiento de los ganchos (57) de referencia, es el siguiente:

45.-

Tras el balanceo del cubo (1), la barra (75) encaja con la cuchara (64) colocada en la parte baja del brazo (63). Cuando el brazo (63) se desprende de la luneta (3), su cuchara (64) arrastra la barra (75), que a su vez arrastra los ganchos (57). Estos últimos se separan de las espigas (59) y entran en contacto con las espigas (69) que forman parte de la tapa (7), lo que solidariza los ganchos (57) y la barra (75) con la tapa. Esta última es arrastrada ahora por el brazo (63).

50.-

Tras la vuelta de la luneta (3) a la posición de reposo, el cubo (1) se separa de la luneta, la barra (75) se desengancha libremente de la cuchara (64) cualquiera que sea la posición de los ganchos (57).

55.-

La barra (75) sirve asimismo para la abertura de la tapa (7) a mano.

En el modo de realización mostrado en las figs. 3, 4 y 5, se ha previsto otro medio para agarrar la tapa.

60.-

En lugar de la barra (75) provista de ganchos móviles (57), la cuchara coopera con una empuñadura (76) que se sujeta de



una manera fija sobre la tapa (7) cuya abertura se determina por la tracción ejercida sobre la misma mediante el brazo (63).

NOTA.-

Los puntos de invención propia y nueva que se presentan para que sean objeto de este Primer Certificado de Adición en España, a la Patente Principal nº. 183.452, por "Dispositivo para vaciar los cubos de basura dentro de los vehículos sin levantar polvareda", son los siguientes:

1º.- Perfeccionamientos introducidos en el objeto de la Patente Principal nº. 183.452, por dispositivo para vaciar los cubos de basura dentro de los vehículos sin levantar polvareda, dispositivo que consiste en una luneta oscilante provista de medios para enganchar sobre ella el cubo de basuras o su tapa, caracterizados por el hecho de que los órganos de enganche de dicha tapa están constituidos por ganchos móviles colocados de una y otra parte de la misma y unidos entre sí mediante una barra que sirve de empuñadura de maniobra, estando dichos ganchos destinados para agarrar o liberar las piezas de las espigas fijas sobre el cuerpo del cubo.

2º.- Dispositivo, según el punto 1º., caracterizado por piezas de espigas previstas sobre la tapa del cubo de basuras y contra las cuales se aplican los ganchos móviles, bajo la acción de órganos de tracción dispuestos sobre la luneta, después de lo cual estos ganchos se desenganchan de las espigas del cuerpo del cubo, de manera que solidarizan la empuñadura con la tapa.

3º.- Dispositivo, según los puntos 1º. y 2º., caracterizado porque la tapa del cubo de basuras lleva una empuñadura fija sin ganchos, de suerte que permite la abertura de la tapa bajo la acción de órganos de tracción previstos sobre la luneta

183662

65.-

70.-

75.-

80.-

85.-

90.-



y que entran en rotación al mismo tiempo que ella, arrastrando así la empuñadura.

95.- 4º.- Perfeccionamientos introducidos en la Patente Principal nº. 183.452 por "DISPOSITIVO PARA VACIAR LOS CUBOS DE BASURAS DENTRO DE LOS VEHICULOS SIN LEVANTAR POLVAREDA", todo tal y conforme se describe en la presente memoria descriptiva, la cual consta de 98 líneas y a título de ejemplo se representa en el dibujo.

Madrid, 11 de Mayo de 1.948

SOCIETE SOVEL VEHICULES
ELECTRIQUES INDUSTRIELS.-

P. A.

183662



1 83662

Fig. 1

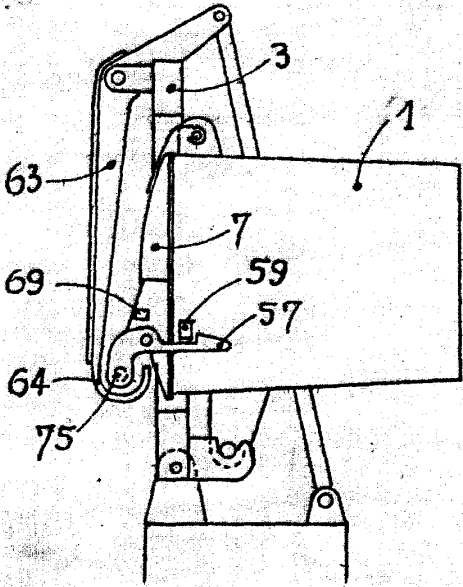


Fig. 2

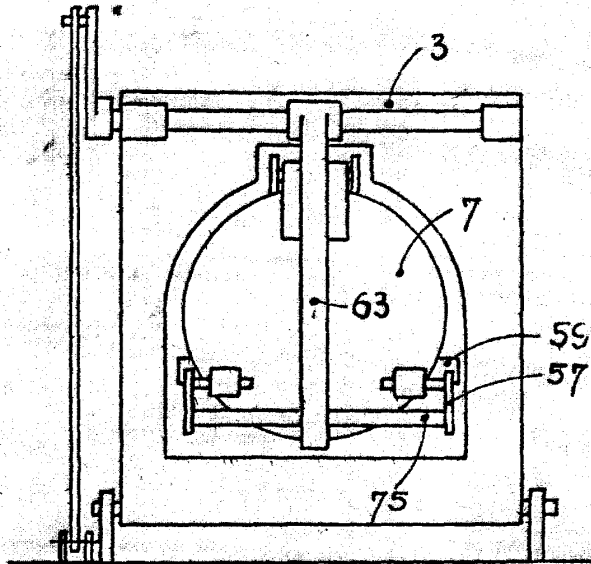
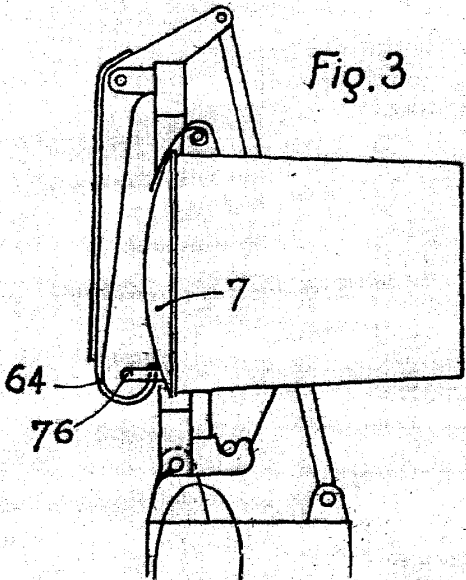
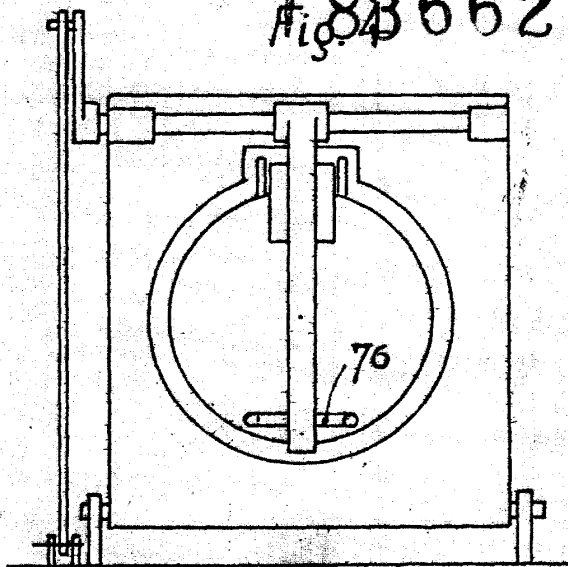


Fig. 3



1 88662



Madrid, 11 de mayo de 1.948.

P. A.

Fig. 5

