

183655



SECCION TECNICA  
CLASIFICACION I. P. C.  
CLASE A63 \_\_\_\_\_  
SUBCLASE H \_\_\_\_\_

## MEMORIA DESCRIPTIVA

correspondiente a la solicitud de concesión de un.....

### MODELO DE UTILIDAD

SOLICITANTE: JUGUETES SANTA ANA, S.L.

RESIDENCIA: C/ Santa Ana, 49 - IBI (Alicante)

ENUNCIADO: "JUGUETE PERFECCIONADO"

Prioridad: Patente ..... n.º ..... del .....



1

La presente memoria descriptiva tiene como fin la declaración del objeto sobre el que ha de recaer el privilegio de explotación industrial y comercial, exclusivo en el territorio nacional, de un Modelo de Utilidad, de acuerdo con la vigente Legislación, que, como el enunciado indica, se trata de "JUGUETE PERFECCIONADO".

5

Dispone el juguete preconizado de dos ventosas, solidarias con sendos ejes soportados por los largueros de un bastidor que configura una H. Estos ejes rematan, exteriormente a los largueros, en un disco por cada extremo estando vinculados los colaterales por sendas bielas decaladas entre sí con objeto de evitar puntos muertos. En el travesaño central del bastidor se hallan colocadas una lengüeta flexible por cada lado, en situación divergente respecto al plano de la H y de longitud suficiente para que cada una de ellas se interponga entre una de las ventosas y la superficie de fijación.

10

15

Cuando el juguete se fije por una de las ventosas a una superficie adecuada, preferentemente vertical o muy inclinada, la otra ventosa queda libre por interponerse la lengüeta correspondiente, en cuyo caso voltea el juguete sobre el eje cuya ventosa esta fija. En este volteo, la ventosa que estaba libre se fija a la superficie al mismo tiempo que la otra lengüeta despega a la primera ventosa, repitiéndose el volteo de forma autónoma, sin desprenderse el juguete de la superficie, a la que recorre en una trayectoria rectilínea descendente.

20

25

En la parte opuesta a las ventosas se pueden disponer diversas caricaturas. Así, en el caso representado en el plano que se acompaña, se ha representado un rostro grotesco en uno de los ejes y en el otro la planta de un par de zapatos dando la impresión, durante el volteo, de un payaso haciendo volantines.

30

Para comprender mejor la naturaleza del invento, en el plano adjunto hacemos una representación esquemática de su utilización, no siendo en absoluto limitativa y susceptible por ello de las modifica-



ciones accesorias que no alteren las características esenciales.

La figura 1 es una vista en planta del bastidor.

La figura 2 es la sección indicada en la figura anterior y corresponde a la vista en alzado.

La figura 3 representa a uno de los ejes, rematado por sus extremos en sendos discos a los que se articulan las bielas que los vinculan con los del otro eje.

La figura 4 es una sección transversal mostrando la fijación de la ventosa y de la caricatura.

La figura 5 es una vista en planta del juguete.

La figura 6 es la correspondiente vista en alzado.

La figura 7 muestra en perfil la actuación del juguete volteando sobre una superficie vertical.

Detalles referenciados:

1.- largueros del bastidor

2.- Travesaño del bastidor

3.- Lengüetas

4.- Orificios para el paso de los ejes (7)

5.- Discos extremos de los ejes

6.- Bielas

7.- Ejes

8.- Caricatura

9.- Ventosa de la caricatura

10.- Ventosa de las plantillas

11.- Plantillas

12.- Apéndices de los discos

13.- Superficie de fijación

14.- Volteo inicial

15.- Volteo consecutivo

El bastidor del juguete configura una H -ver fig. 1-

-183655

= 5



1  
5  
cuyos largueros (1) disponen en sus extremos de sendos orificios transversales pasantes (4). El travesaño central (2) sirve, además, como soporte de dos lengüetas (3) de material elástico, situadas en cada una de las dos caras del travesaño paralelas al plano de la H y dispuestas ambas según el eje de simetría longitudinal del bastidor y en un plano divergente hacia los extremos libres de este -ver fig. 2-.

10  
Entre los extremos de los largueros (1) se extienden sendos ejes transversales (7) -ver figs. 3 y 5- libremente giratorios en los orificios (4) de dichos largueros. Los extremos sobresalientes de estos ejes rematan en sendos discos (5) provistos de un apéndice periférico (12) -ver también fig. 6-, relacionándose los colaterales por una biela (6) decalada respecto a la del lateral opuesto, con objeto de eliminar puntos muertos en el volteo.

15  
Cada uno de dichos ejes (7) poseen una ventosa (9 y 10) -ver fig. 4- por la misma cara correspondiente -ver fig. 6- y en las caras opuestas se fijan representaciones apropiadas. En el caso representado se ha dispuesto una caricatura grotesca (8) en un eje y un par de plantillas (11) en el otro.

20  
25  
30  
Así constituido el juguete -ver figs. 5 y 6-, las ventosas se irán fijando y desprendiendo sucesivamente, por la acción de cada lengüeta correspondiente (3), produciendo un continuado volteo que proporciona una trayectoria descendente sobre una superficie adecuada, preferentemente en posición vertical, dando la impresión de un volatín ro actuando en un paramento vertical. En la figura 7 se han representado cuatro posiciones correlativas que aclaran lo expuesto. Sobre la superficie adecuada, para que se fijen las ventosas, de un paramento vertical (13) se dispone el juguete -posición superior- de modo que la ventosa (10) quede agarrada. La otra ventosa (9) queda suelta por interponerse entre ella y la superficie (13) la lengüeta correspondiente (3). La situación divergente de esta lengüeta hace que el centro de gravedad

-5-  
183655

5 MAY 1972



1 del juguete obligue a este a bascular (14) apartándose del paramento (13).  
 Este volteo se realiza sobre el eje de la ventosa fija (10) y como los  
 apéndices (12) correspondientes de sus discos extremos topan con la super-  
 5 ficie, las bielas (6) obligan al otro eje a mantenerse en posición corre-  
 lativamente paralela durante el volteo hasta que su respectiva ventosa  
 (9) se fija en la superficie de apoyo (13) -posición inferior- mientras  
 la otra lengüeta (3) introduce su extremo libre puntiagudo bajo la prime-  
 ra ventosa (10) desprendiéndola. El proceso se repetirá sucesivamente y  
 de forma similar hasta que la superficie finalice.

10 Descrita suficientemente la naturaleza del presente in-  
 vento, así como su realización industrial, sólo cabe añadir que en su con-  
 junto y partes constitutivas es posible introducir cambios de forma, ma-  
 teria y disposición en cuanto tales alteraciones no supongan variación  
 sustancial del mismo.

15 El solicitante, al amparo de los Convenios Internaciona-  
 les sobre Propiedad Industrial, se reserva el derecho de extender esta de-  
 manda a los países extranjeros, si fuera posible, reivindicando la misma  
 prioridad de la presente solicitud.

#### N O T A

20 El Modelo de Utilidad que se solicita como nuevo en Es-  
 paña, por veinte años, de acuerdo con la vigente Legislación sobre Propie-  
 dad Industrial, deberá recaer sobre "JUGUETE PERFECCIONADO", en todo de  
 acuerdo con las siguientes:

#### REIVINDICACIONES

25 1ª.- Juguete perfeccionado caracterizado porque está cons-  
 tituido por un bastidor que adopta la forma de una H, entre los extremos  
 de cuyos largueros se extienden sendos ejes transversales libremente gira-  
 torios cuyos extremos sobresalientes rematan en un disco provisto de un  
 30 apéndice periférico, estando relacionados los dos de cada lateral por una  
 biela decalada respecto a la del lateral apuesto; dichos dos ejes poseen



1  
5  
sendas ventosas en caras que se corresponden y en las caras opuestas es  
tán provistas de representaciones esquematizadas; el travesaño central  
del bastidor dispone en cada una de sus dos caras paralelas al plano de  
la H de una lengüeta laminar de extremo libre puntiagudo, situada sobre  
el eje de simetría longitudinal del bastidor y en un plano divergente ha  
cia el extremo.

2<sup>a</sup>.- Juguete perfeccionado, en todo de acuerdo con la an  
terior reivindicación, caracterizado porque al apoyar el juguete sobre  
una superficie adecuada una de las ventosas queda agarrada mientras que  
la otra no, por quedar interpuesta la lengüeta correspondiente, y al vol  
tear el juguete sobre el eje cuya ventosa está fija, los apéndices de di  
cho eje topan con la superficie impidiendo su giro de modo que el juego  
de bielas obligue al otro eje a mantenerse en posición correlativamente  
paralela durante el volteo hasta que su propia ventosa se fije en la su  
perficie de apoyo mientras la otra lengüeta opuesta se introduce bajo la  
primera ventosa soltándola, repitiéndose el proceso y los volteos consi  
guientes de forma automática si el juguete se apoya sobre una superficie  
plana, vertical o suficientemente inclinada.

3<sup>a</sup>.- Juguete perfeccionado de acuerdo con las reivindi  
caciones anteriores, caracterizado porque las representaciones esquemati  
zadas de los ejes giratorios serán preferentemente un rostro caricaturi  
zado en uno de ellos y la planta de un par de pies o plantillas en el  
otro.

4<sup>a</sup>.- JUGUETE PERFECCIONADO.

183655



Según queda sustancialmente descrito en la presente Memoria, que consta de siete hojas mecanografiadas por una sola cara, acompañada de los correspondientes planos.

Madrid, = 5 SET. 1972

El Agente Oficial.

MIGUEL FERNANDEZ LOAYSA  
P. P.

1

5

10

15

20

25

30

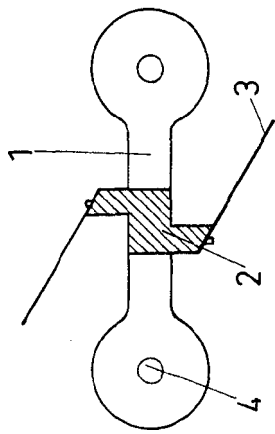


Fig. 2

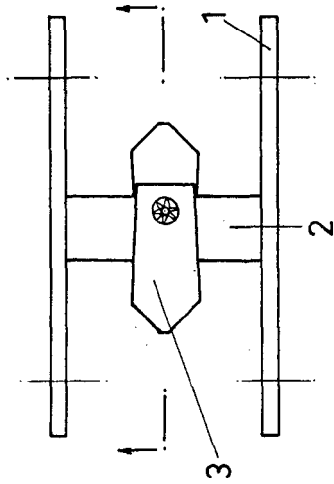


Fig. 1

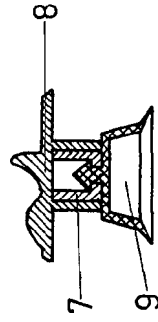


Fig. 4

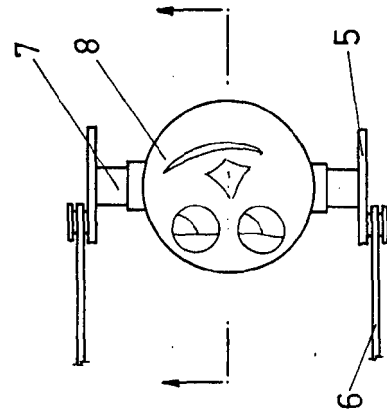


Fig. 3

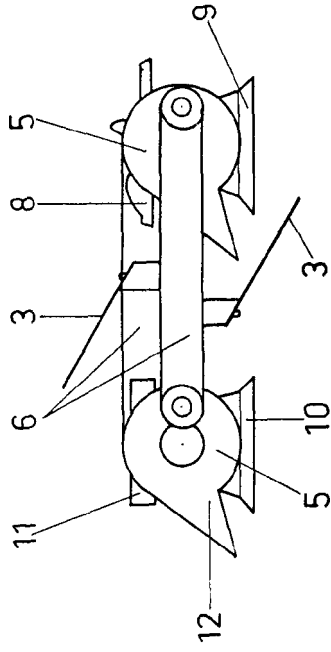


Fig. 6

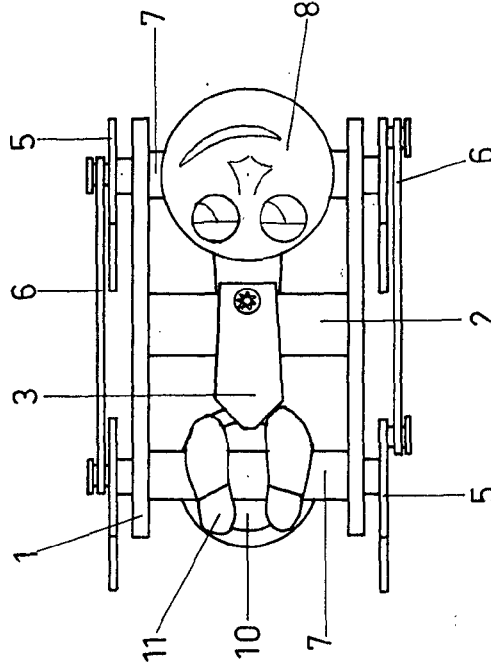


Fig. 5

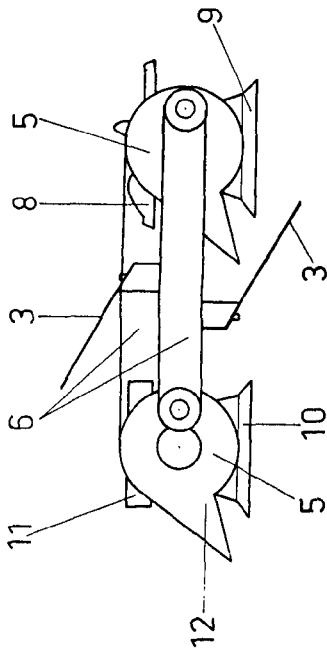


Fig. 6

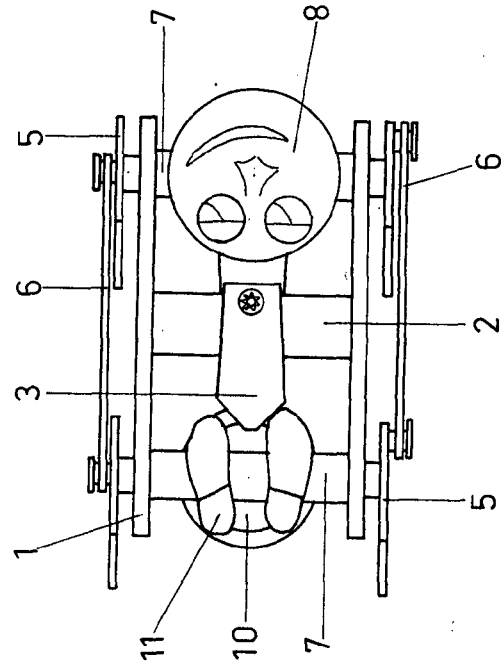


Fig. 5

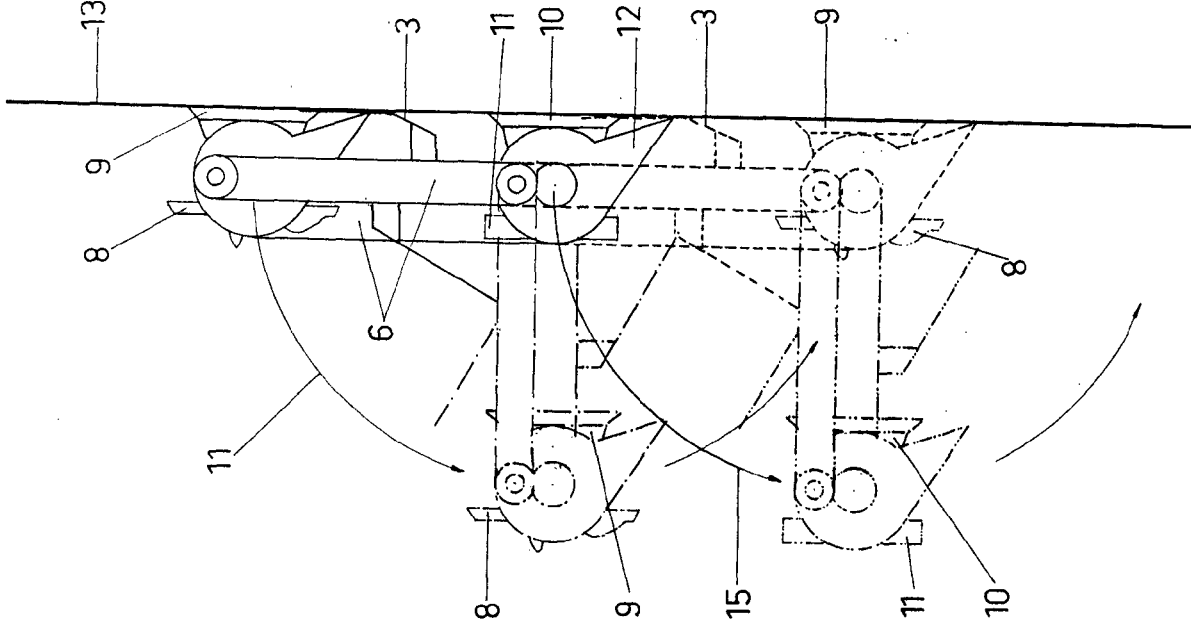


Fig. 7

Escala variable  
Madrid, ~ 5 SET. 1972  
El Agente Oficial  
MIGUEL FERNANDEZ LOAYSA  
P. R.