

183651

183651



- 5 SEP 1972

MODELO DE UTILIDAD

SECCION TECNICA	
CLASIFICACION I. P. C.	
CLASE	A 41
SUBCLASE	D

MEMORIA

DESCRIPTIVA

Sobre:

"CORBATA REVERSIBLE"

Solicitante: D. PEDRO DELGADO FERNANDEZ, de nacionalidad
 española, con domicilio en Calle Atocha nº
 28 - MADRID-12.



5. El Modelo de Utilidad al que corresponde esta Memoria Descriptiva y para el que se solicita privilegio de explotación industrial en exclusiva para todo el territorio nacional, concierne a una corbata reversible, formada por dos caras de diferente tejido, pudiendo ser indistintamente utilizada por uno u otro de sus lados.

10. De acuerdo con esta característica esencial, no es necesario detallar las ventajas que supone la realización de esta corbata que se desprenden de su propia constitución y se condensan en el hecho de haber conseguido sobre un sólo objeto los mismos efectos que normalmente producen dos objetos de la misma clase.

15. No existe tampoco limitación alguna en cuanto al tipo de tejido, colores o dibujos que constituyen cada cara o lado de la corbata, pudiendo estar constituidas por los más dispares, lo que permite establecer dentro de cada unidad la doble combinación más adecuada a cada gusto.

20. Para una mejor comprensión del objeto y únicamente a título de ejemplo no limitativo, se acompañan unos dibujos en los que:

La única figura, representa la vista en perspectiva de una corbata de las características que reúne la de la solicitud.

25. Sobre esta ilustración y en la subsiguiente descripción, los elementos componentes del conjunto y sus partes principales han sido designados de acuerdo con la nomenclatura siguiente:

- (1) Anverso de la corbata.
 - (2) Reverso de la misma.
- 30.

4974

- 3 183651 - 5 SEP.



(3) Costura de unión del anverso y reverso.

Haciendo referencia al ejemplo representado en los dibujos, la corbata de la solicitud se constituye a base de una cara delantera o anverso (1), formando una pieza de tejido convencional, cortada adoptando la forma tradicional de este tipo de prenda, y una cara posterior o reverso (2), en cuya confección se utiliza un tejido diferente, siendo esta cara posterior de forma absolutamente coincidente con la de la cara delantera.

Las dos partes delantera (1) y posterior (2), se colocan en superposición por sus respectivos reversos en forma que quedan al exterior y visibles las partes frontales de cada una y se somete a una costura (3) que las una en toda la longitud de su borde periférico.

Eventualmente entre el anverso y reverso de la corbata, y a efectos de darle cuerpo a la misma, puede introducirse una pieza de forro, de cualquier material que se estime adecuado.

La corbata así constituida podrá ser utilizada indistintamente por cualquiera de sus caras.

Serán variables las circunstancias de tamaño forma y material particularmente referidos a cada uno de los elementos que integran el conjunto de la corbata, en el que podrá ser variado todo aquello que no suponga una alteración de la esencialidad del objeto expuesto en la descripción precedente, la cual deberá ser tomada en su más amplio sentido y no como una limitación de posibilidades de realización.

El solicitante se reserva el derecho de ex--



183651

tender esta demanda a los países extranjeros, reivindicando la misma prioridad de la presente solicitud al amparo del Convenio Internacional para la protección de la Propiedad Industrial.

5.

N O T A

El Modelo de Utilidad que se solicita por veinte años, para España, de acuerdo con la vigente Legislación, deberá recaer sobre: "CORBATA REVERSIBLE", según las características esenciales de las siguientes:

10.

R E I V I N D I C A C I O N E S

15.

1ª.- Corbata reversible, caracterizada por formarse a base de una parte delantera constituida por una pieza de tejido, cortada de modo conveniente para que adopte la forma tradicional o en uso de este tipo de prenda, y una parte posterior, de iguales características, formada a base de tejido diferente, estando unidas ambas partes en superposición de modo que queden al exterior sus caras frontales, por medio de una costura practicada en toda la longitud de sus bordes. periféricos.

20.

2ª.-"CORBATA REVERSIBLE".

Según queda sustancialmente descrito en la -

....//.....

40974

- 5 -

1836515 SEP



presente Memoria Descriptiva que consta de cinco hojas escritas a máquina por una sola cara y acompañada de dibujos.

5.

Madrid, - 5 SEP. 1972

D. PEDRO DELGADO FERNANDEZ.

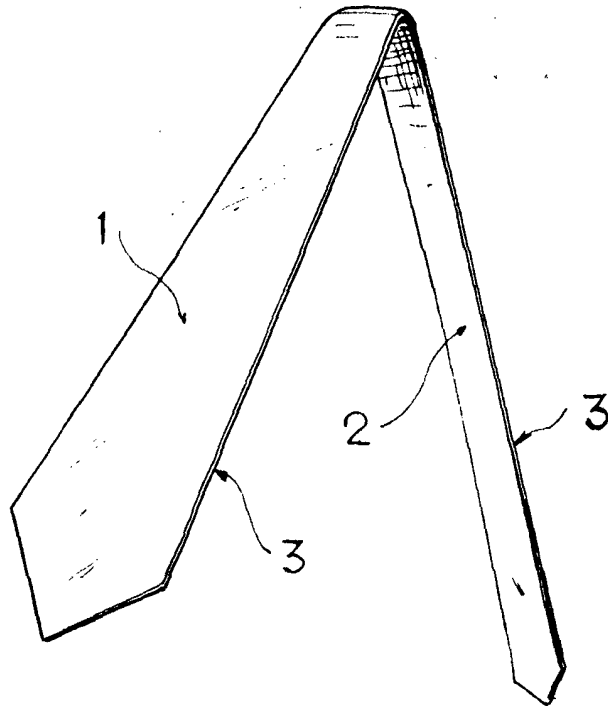
P. P.

FRANCISCO GARCIA CABRERIZO
P. P.

Firmado: M.^a Dolores Jerquera

133651

- 5 SEP



Madrid, - 5 SEP. 1972
PEDRO DELGADO FERNANDEZ
P. P.

FRANCISCO GARCIA GABRIEL
P. P.

Atestado: Sr. Dolores Jorquera

Escala variable