

183645

27



SECCION TECNICA
CLASIFICACION I. P. C
CLASE A63
SUBCLASE F

Nº 183.645

MEMORIA DESCRIPTIVA

correspondiente a la solicitud de concesión de un...

MODELO DE UTILIDAD

SOLICITANTE: TOMY COMPANY INC.

RESIDENCIA: Nº 9-10 Tateishi, 7-chome, Katsushika-ku

TOKYO (JAPON).

ENUNCIADO: JUEGO MECANICO DE AZAR PERFECCIONADO.

Prioridad: Patente n.º del



183645

1
5
10
15
20
25
30

El Estatuto vigente sobre Propiedad Industrial, de 26 de Julio de 1929, en su texto refundido publicado el 30 de Abril de 1930, establece los caracteres de patentabilidad de las invenciones de tipo industrial que tienen por objeto obtener ventajas sobre lo ya conocido, admitiendo por consiguiente como patentables, las nuevas máquinas, aparatos, instrumentos, procesos de fabricación, etc. La amplitud de conceptos previstos como patentables, ha llevado al legislador a aclarar (Artº. 46) que la enumeración contenida en dicho cuerpo legal es puramente enunciativa y no limitativa, haciéndola extensiva incluso a los descubrimientos de tipo científico (Artº. 47).

El Decreto de 26 de Diciembre de 1947, recogiendo la Orden de 18 de Noviembre de 1935, confirma el criterio legal de que también serán patentables los instrumentos, objetos, o partes de los mismos, que aporten a la función a que son destinados, un beneficio o efecto nuevo, y en definitiva que constituyan una mejora sustancial sobre lo anteriormente conocido.

Pues bien, a tenor de lo expuesto, y en base al articulado que recoge los conceptos expresados, debe considerarse, que la invención a que se refiere la presente memoria, constituye una novedad industrial, con características y ventajas que la hacen merecedora del privilegio de explotación exclusiva que por ella se solicita, premiando así los méritos de quien aporta a la industria del país una mejora efectiva y precisamente comprendida entre las enunciadas por la Ley como patentables. (Arts. 46 y 47 en relación con el 171, en su nueva redacción afectada por la Orden de 18 de Noviembre de 1.935).



183645

1 Pasando a describir el objeto de la invención por
la cual se solicita el presente privilegio de Modelo de Uti-
lidad se hace constar que la finalidad de la idea que vamos
a describir es proporcionar al mercado y al público en gene-
5 ral un juego mecánico de azar perfeccionado concebido con -
objeto de aportar notables mejoras a la técnica fabril de -
estos elementos.

Con objeto de aclarar gráficamente la idea que se
desea patentar, se acompaña a esta memoria como parte inte-
grante de la misma, un juego de dibujos en los que se repre-
senta lo siguiente:

La figura 1ª, corresponde a una vista esquemática
en alzado lateral de un juego mecánico de azar hecho según
el invento. Como puede observarse, está constituido mediante
dos tambores -1- y -2- con sus respectivos ejes -3- en pro-
longación, los cuales presentan en sus extremos, ruedas den-
15 tadas -4-. Estas ruedas dentadas -4- quedan en la próxi-
midad de dos piñones -5- solidarios de los extremos de un ár-
bol horizontal -6- paralelo a los tambores -1- y -2-, cuyo
árbol es intermediario de transmisión de un micromotor eléc-
20 trico -7- transversal a dichos tambores.

El árbol intermediario -6- está soportado por un
bastidor basculante -8- que gira alrededor del propio eje -
del motor -7-, quedando cada extremo de bastidor -9- sobre
25 la cola de dos palancas -10- de primer género, cuyos brazos
de potencia -11- están dispuestos sobre las extremidades de
un fleje contactor -12- que constituye, con la delga -13- -
un interruptor del circuito de alimentación del micromotor
-7- gobernado por dos pulsadores -14- y -15- de accionamien-
30 to.



183645

1 La figura 2ª corresponde a una vista parcial seccionada, de uno de los tambores del juego de azar, en la que puede observarse que cada uno -1- de los discos axialmente solidarios al eje que lo constituyen, presentan orificios -
5 -16- en sus bordes en los cuales quedan articuladas, por medio de los pivotes -17- una serie de tiras -18- con símbolos o leyendas (no representados).

La figura 3ª, muestra una vista de perfil de uno de los tambores del juego, en la cual puede apreciarse, si cabe con mayor claridad, la aludida disposición de orificios -16- en los discos -1- componentes, con el eje -3-, de cada tambor, en cuyos orificios se articulan las tiras -18- alrededor del disco -1- siendo -4- la rueda dentada que engrana selectivamente en el correspondiente piñón -5- del árbol -6-.

10
15
20 Por último, la figura 4ª, corresponde a una sección esquemática del propio juego en la cual puede observarse, de una parte, la conexión angular de engranajes -19-20- entre bastidor -8- y micromotor -7-, mientras que de otra parte se aprecia que los tambores -1- y -2- quedan dispuestos en el interior de una carcasa -21- la cual comprende visores -22- para las tiras, combinados con un tope convencional -23- que gobierna el giro relativo de estas últimas bajo el movimiento del tambor.

25 De la descripción de los dibujos que antecede se deduce prácticamente la constitución y el funcionamiento del objeto de la invención, que es como sigue:

30 El bastidor basculante -8- del juego, queda situado, como se ha dicho, sobre dos palancas -10- cuyos brazos de potencia -11- se gobiernan mediante los pulsadores -14-



183645

1 y -15-. Al accionar uno cualquiera de dichos pulsadores, --
bascula el bastidor en un sentido y entonces el piñón co---
rrespondiente -5- engrana en el tambor -1- cerrándose al --
propio tiempo el circuito que alimenta al micromotor -7- me
5 diante el fleje contactor -12-, con lo cual el tambor gira
quedando una combinación estática de fichas -18- visible a
través de los visores -22- de la carcasa -21-.

10

No se considera necesario hacer más extensa esta descripción para que cualquier persona perita en la materia comprenda perfectamente la idea que se desea patentar, así como las ventajas que de su realización industrial han de derivarse y que brevemente aludidas en sus puntos más señalados son las siguientes:

15

1ª.- Sencillez de fabricación por cuanto que los elementos del juego mecánico de azar perfeccionado, objeto de la presente solicitud, se elaboran a través de un proceso simplificado en cuanto a fases operativas que es determinante de costos muy asequibles en general.

20

2ª.- Facilidad de montaje, gracias a la organización del juego mecánico de azar perfeccionado que nos ocupa que permite un acoplamiento rápido entre piezas practicable por mano de obra no especializada lo que se traduce en ahorros importantes de tiempo y energía, por lo que es evidente que el Modelo solicitado adquiere una utilidad práctica singular por el beneficio o efecto nuevo que aporta a la --
25 función a que se destina.

25

30

Por todo ello, y para evitar posibles imitaciones, se presenta esta solicitud, pidiendo la explotación exclusiva de la idea descrita, de acuerdo con las consideraciones y puntos que se desean reivindicar, que se concretan en las



1

páginas siguientes:

183645

5

10

15

20

25

30



183645

1 Hecha la descripción a que se refiere la memoria
que antecede, es preciso insistir en que los detalles de
realización de la idea expuesta, pueden variar, es decir,
que pueden sufrir pequeñas alteraciones, basadas siempre
5 en los principios fundamentales de la idea, que son en esen-
cia los que quedan reflejados en los párrafos de la descrip-
ción hecha. En efecto, el Artículo 48 del Estatuto vigente
sobre Propiedad Industrial, establece como no patentables,
en su apartado tercero, "los cambios de forma, dimensiones,
10 proporciones y materias de un objeto ya patentado" fijando
así el criterio del legislador en el sentido de que paten-
tada una idea que pueda dar lugar a una realidad práctica
e industrializable, nadie podrá apoyarse en ella para, a
pretexto de haber introducido ligeras modificaciones, pre-
15 sentarla como nueva y propia.

Este principio, en cuanto al alcance de la protec-
ción del objeto patentado se refiere, se halla confirmado
por numerosas Sentencias del Tribunal Supremo, y entre -
ellas, como más terminantes, en las de fechas 16 de octubre
20 de 1954, 23 de enero de 1959, 20 de marzo de 1964 y otras.

Establecido el concepto expresado, en cuanto a la
amplitud que debe darse a la protección solicitada, se re-
25 dacta a continuación la Nota de Reivindicaciones, de acuer-
do con lo que se establece en el último párrafo del apar-
tado tercero del Artículo 100 de la Ley, sintetizando así
las novedades que se desean reivindicar:

NOTA DE REIVINDICACIONES

30 En resumen, el privilegio de explotación exclusi-
va que se solicita, recaerá sobre las reivindicaciones si-
guientes:

183645



1

5

10

15

20

25

30

1ª.- JUEGO MECANICO DE AZAR PERFECCIONADO, caracterizado esencialmente porque está constituido mediante dos tambores horizontales, dispuestos en prolongación axil, los cuales presentan solidariamente en sus extremos enfrentados sendas ruedas dentadas iguales, que quedan en la proximidad de dos piñones, solidarios respectivamente de cada extremidad de un árbol horizontal y paralelo a los tambores, cuyo árbol es selectivamente intermediario de transmisión mediante su conexión angular de engranajes a un micromotor eléctrico, axialmente transversal a los tambores, estando dicho árbol intermediario soportado por un bastidor basculante -- centralmente, que gira alrededor del propio eje del motor, quedando cada extremo de dicho bastidor respectivamente sobre las colas de dos palancas de primer género, cuyos brazos de potencia están dispuestos sobre las extremidades de un fleje contactor, que constituye un interruptor del circuito de alimentación del micromotor, y bajo sendos pulsadores de accionamiento; de modo que la pulsación de cada una de las palancas consigue distintas inclinaciones del árbol intermediario, engranando correspondientemente con uno de dichos tambores, al tiempo que, simultaneamente, cada palanca pulsada cierra el circuito de alimentación del micromotor, transmitiendo su giro al tambor embragado.

2ª.- JUEGO MECANICO DE AZAR PERFECCIONADO, caracterizado porque cada tambor de la reivindicación anterior -- está constituido por dos discos axialmente solidarios de un eje, cuyos discos presentan perifericamente en sus bordes -- series de orificios enfrentados entre los cuales quedan articuladas una serie de tiras longitudinales con pivotes en -- prolongación de uno de sus bordes, presentando estas tiras

183645



1 en una de sus caras, simbolos, leyendas, o puntos que van --
 siendo visibles sucesivamente a través de unos visores de -
 la carcasa que los oculta, en la rotación de los tambores,
 mediante la pulsación correspondiente, quedando una combina
 5 ción estática en cada tambor al azar.

3ª.- Se reivindica por último como objeto sobre --
 el que ha de recaer el Modelo de Utilidad que se solicita,
 por "JUEGO MECANICO DE AZAR PERFECCIONADO".

10 Todo conforme queda descrito y reivindicado en la
 presente memoria descriptiva que consta de nueve páginas me-
 canografiadas y dibujos adjuntos.

Madrid, 5 de Septiembre de 1.972

BERNARDO UNGRIA

P.P.

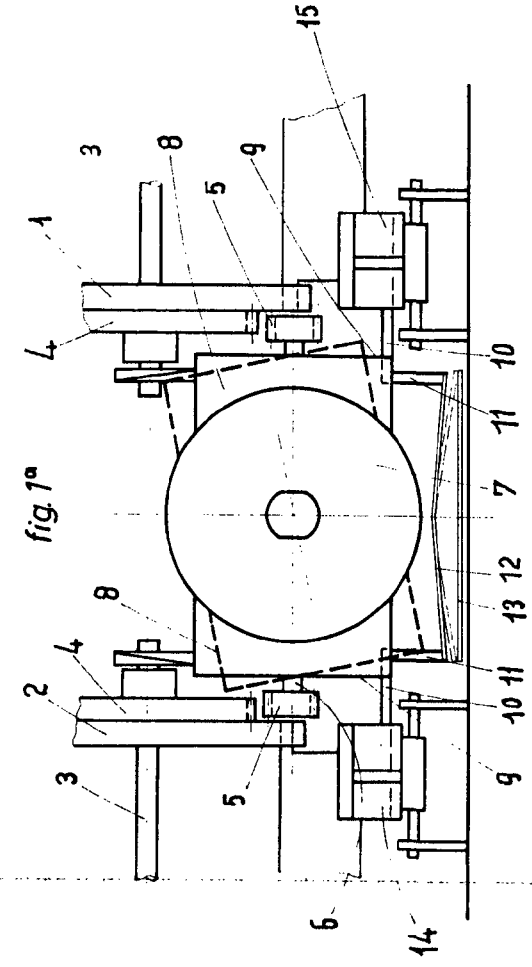
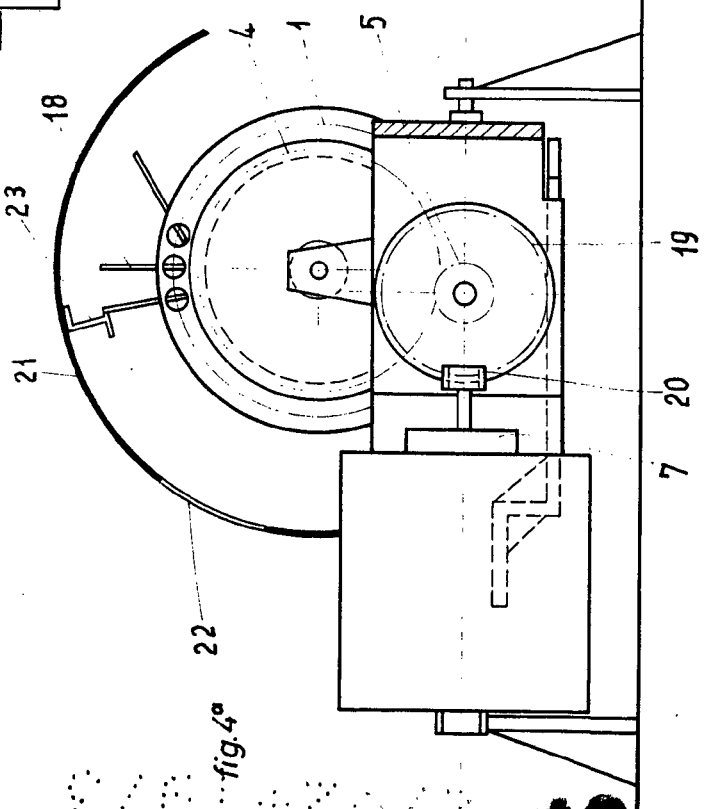
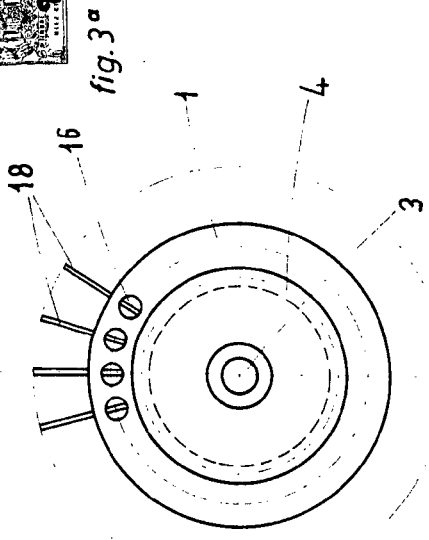
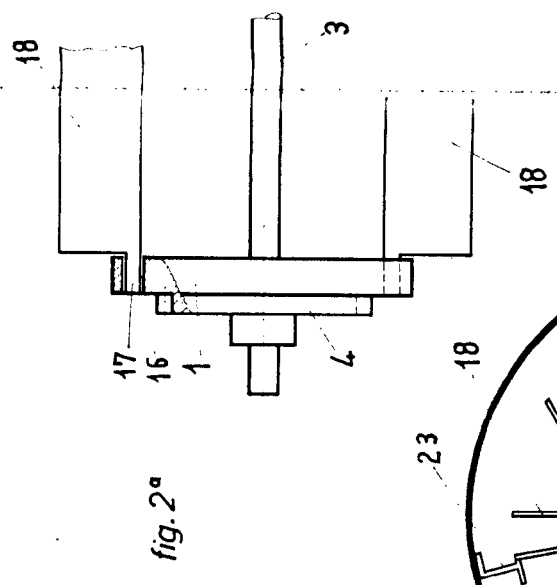
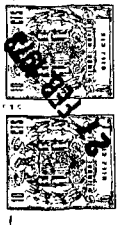
10

15

20

25

30



ESCALA VARIABLE

Madrid, 5 de Septiembre de 1972

BERNARDO UNGRIA

P. P.