

183638

183633

SECCION TECNICA
CLASIFICACION I. P. C
CLASE <u>F 16</u>
SUBCLASE <u>K</u>

M O D E L O

D E

U T I L I D A D

por "UN POMO PARA GRIFERIA", a favor de Don VICENTE SERRAT TERRADELLAS, de nacionalidad española, con domicilio en OLOT (Gerona), calle San Cristóbal, nº 8-10.

" . "

MEMORIA DESCRIPTIVA

El presente modelo de utilidad se refiere a un pomo para grifería.

El modelo consta en esencia de un pomo de acido para el accionado de válvulas hidráulicas, el cual se halla dotado de unas características de presentación y novedades que lo hacen ventajoso ante la práctica con respecto a otras realizaciones conocidas para fines análogos.

Más concretamente, en el citado invento se ha ideado una pieza de configuración regular, operativamente conformada para su fijación en dispositivos de grifería, y apta para ser utilizada como medio de accionado, o sea, apertura y cierre, de dichos dispositivos.

La pieza en cuestión, se encuentra integrada esencialmente por un núcleo central conformado, de material plástico de determinado color, el cual presenta en su zona central longitudinal, un orificio de suficiente diámetro para que en el mismo se ubique el vástago de una válvula de cierre y apertura de un grifo o similar; y este dicho núcleo ingestado, según el proceso de conformación de la pieza, en una envolvente de material plástico incoloro, o sea, transparente. Dicha envolvente queda íntimamente ajustada al núcleo, de modo que forme un todo único con este; en el cual se puede apreciar el color del citado núcleo a través de la envolvente; la cual a su vez presta brillantez al conjunto en función de su transparencia.

El tabique superior o fondo de la pieza queda constituido por el fondo de la envolvente, la cual presenta en la zona central de su cara interior, una prolongación cilíndrica hacia abajo que inserta en el orificio del núcleo ocupando su parte extrema superior. La citada prolongación cilíndrica, comporta en su cara inferior unas estrías radiales apreciables a través de la cara superior del fondo de la envolvente, debido a la transparencia de la misma.

Queda completada la pieza con la existencia de un orificio en la zona central del fondo de la envolvente; cuyo orificio atraviesa la prolongación cilíndrica antes mencionada, y presenta en sus laterales unas estrías; siendo apto dicho orificio para que en el mismo inserte el extremo superior del vástago de una válvula, el cual quedará fijado a la pieza por medio de un tornillo.

Con el fin de facilitar la explicación, se acompaña a la presente memoria descriptiva de una lámina de dibujos

en la que se ha representado un caso de realización que se cita a título de ejemplo.

En los dibujos:

5. La figura 1, presenta una vista en sección longitudinal del modelo.

La figura 2, muestra una vista en planta desde arriba del mismo.

10. Haciendo referencia a las figuras, se puede apreciar en su realización, un pomo para grifos, constituido por un núcleo conformado -1-, que ostenta un color determinado y presenta el orificio -2- apto para que en el mismo se aloje el vástago de una válvula de apertura y cierre. Dicho núcleo es de material plástico y va insertado en la envolvente -3-, la cual se ajusta íntegramente al citado núcleo formando un todo único. Esta envolvente es transparente, pudiéndose apreciar a través de la misma el color del núcleo -1-, a la vez que le da brillantes.

15. El fondo de dicha envolvente presenta en la zona central de su cara interior, una prolongación cilíndrica -4-, que ubica en la parte extrema superior del orificio -2-, y que comporta en su base inferior un estriado -5- útil para servir de embellecedor, ya que se aprecia a través de dicho fondo debido a la transparencia de este.

20. Queda completada la pieza con el orificio -6-, el cual sirve para que en el mismo inserte el tornillo que fijará a dicha pieza en el vástago de la válvula.

25. El modelo, dentro de su esencialidad, puede ser llevado a la práctica en otras formas de realización que difieran en detalle de la indicada a título de ejemplo en la descripción y a las cuales alcanzará igualmente la protección

30.

que se recaba. Podrá, pues, construirse en cualquier forma y tamaño, con los materiales más adecuados, por quedar todo ello comprendido en el espíritu de las reivindicaciones.

" . "

5.

NOTA

Descrito el objeto y utilidad de la presente invención, lo que se declara como no divulgado ni practicado en España, comprende las siguientes reivindicaciones:

10. 18.- Un pomo para grifería, caracterizado esencialmente por el hecho de comprender un núcleo central conformado, de determinado color y provisto de un orificio longitudinal para la ubicación en el mismo del vástago de una válvula, porque dicho núcleo va alojado por inyección, según el
15. proceso de conformación de la pieza, en una envoltente de igual configuración, incolora y provista en su fondo de una prolongación cilíndrica interior con estrias radiales en su cara inferior, cuya prolongación va inserta en la parte superior del orificio del núcleo, y porque el color de núcleo
20. al igual que las estrias radiales, se aprecia a través de la envoltente, la cual presta brillantez por su propia transparencia, y además porque el citado fondo de la referida envoltente, va provisto de un orificio apto para insertar en el mismo el tornillo que fijará la pieza al vástago de la
25. válvula.
- 26.- Un pomo para grifería.
- Según se describe y reivindica en la presente memoria descriptiva que consta de cinco hojas foliadas y escritas a máquina por una sola de sus caras, acompañadas de los
30. dibujos reglamentarios.

000000

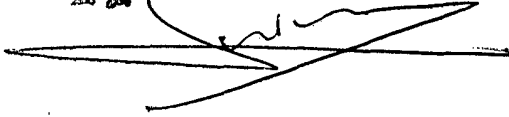
- 5 -

183638

Madrid, a 5 SET. 1972

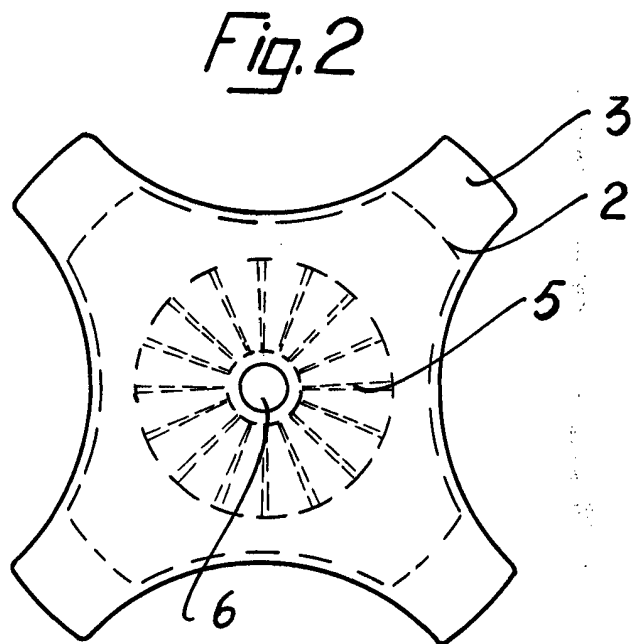
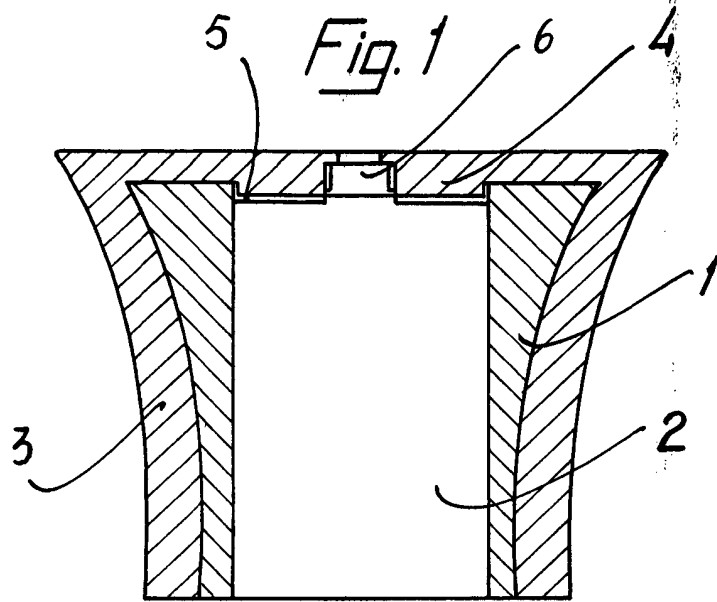
D. D.

JAME IGERN
E E



5.

mt.



Madrid, a 5 SET. 1972
p.a. JAMES SERRAT
A. S.