

183637



183637

SECCION TECNICA	
CLASIFICACION I. P. C.	
CLASE	G 09
SUBCLASE	F

M O D E L O

D E

U T I L I D A D

por "UN MANGUITO PERFECCIONADO", a favor de Doña NURIA OLIVA IGLESIAS, de nacionalidad española, con domicilio en BARCELONA, Ronda General Mitre, nº 64-66, 3º, A.

= . =

MEMORIA DESCRIPTIVA

El presente modelo de utilidad se refiere a un manguito perfeccionado, de los preferentemente utilizados por los agentes que dirigen la circulación.

5. Dicho manguito perfeccionado, está provisto de unos medios de fijación adecuados, situados en los bordes de sus laterales menores de modo que se complementan entre sí; comportando uno de los citados laterales menores, una presilla operativamente dispuesta para que el usuario introduzca la mano por ella de modo que ésta quede en torno al antebrazo.
10. Cada una de las caras del manguito se halla conformada para una utilización distinta y más apropiada.

Una de las caras presenta una superficie fácilmente



5. visible a la luz diurna, mientras la otra cara presenta una superficie reflectiva que refleja vivamente la luminiscencia recibida por los faros de los vehículos circulares, a cuyos conductores la transmite, cual si de otros faros se tratara, pero no deslumbrante, lo que inconfundiblemente les advierte de la presencia de los agentes de circulación, cuyas señales deben observar y obedecer gracias a los movimientos codificados que a su vez le señalan.

10. Con el fin de facilitar la explicación, se acompaña a la presente memoria descriptiva de una lámina de dibujos en la que se ha representado un caso de realización que se cita a título de ejemplo.

En los dibujos:

15. La figura 1, presenta una vista en perspectiva del modelo, en el que se aprecia la cara útil con luz diurna.

La figura 2, muestra una vista en perspectiva del mismo, en el que se aprecia la cara apta para utilizar durante la noche.

La figura 3, es un desarrollo del modelo.

20. Haciendo referencia a las figuras, se puede apreciar en su realización, un manguito -1-, el cual presente en los bordes de los laterales menores, los elementos -2- y -3- complementarios entre sí para constituir el cierre; comportando uno de dichos laterales menores la presilla -4-, apta para  
25. facilitar la retención del manguito en el antebrazo del usuario.

30. Las caras -5- y -6- presentan sus superficies operativamente conformadas para ser utilizadas según convenga, o sea, durante la noche o durante el día; por lo que la cara -6- está hecha con material reflectiva y por lo tanto útil



para ser usada durante la noche.

El modelo, dentro de su esencialidad, puede ser llevado a la práctica en otras formas de realización que difieran en detalle de la indicada a título de ejemplo en la descripción y a las cuales alcanzará igualmente la protección que se recaba. Podrá, pues, construirse en cualquier forma y tamaño, con los materiales más adecuados, por quedar todo ello comprendido en el espíritu de las reivindicaciones.

= . =

10.

#### N O T A

Descrito el objeto y utilidad de la presente invención, lo que se declara como no divulgado ni practicado en España, comprende las siguientes reivindicaciones:

15.

1ª.- Un manguito perfeccionado, caracterizado esencialmente por el hecho de comprender: una lámina de configuración trapezoidal, de laterales mayores curvados y laterales menores provistos en sus bordes de unos elementos de fijación de los mismos una vez arrollada dicha lámina, porque los citados medios de fijación permiten que la referida lámina pueda arrollarse al anverso y al reverso, y porque dicho anverso y reverso se hallan constituidos respectivamente por una superficie de fácil visibilidad durante el día, y otra de fácil visibilidad durante la noche, y además porque en uno de los laterales de la citada lámina se halla fijada una presilla apta para que el usuario enganche la lámina en el antebrazo facilitando el cambio de cara.

20.

25.

2ª.- Un manguito perfeccionado.

30.

Según se describe y reivindica en la presente memoria descriptiva que consta de cuatro hojas foliadas y escritas a



-5 SE

máquina por una sola de sus caras, acompañadas de los dibujos reglamentarios.

Madrid, a 5 SET. 1972

p. a. JAIME ISERN

~~Handwritten signature~~

5.

Fig. 1

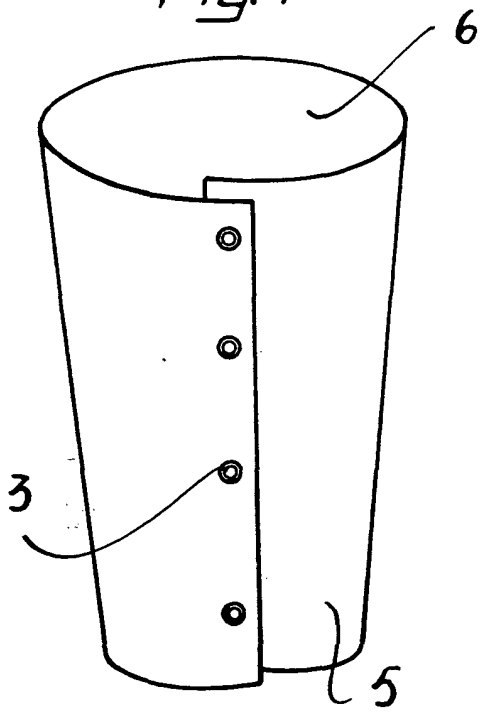


Fig. 2

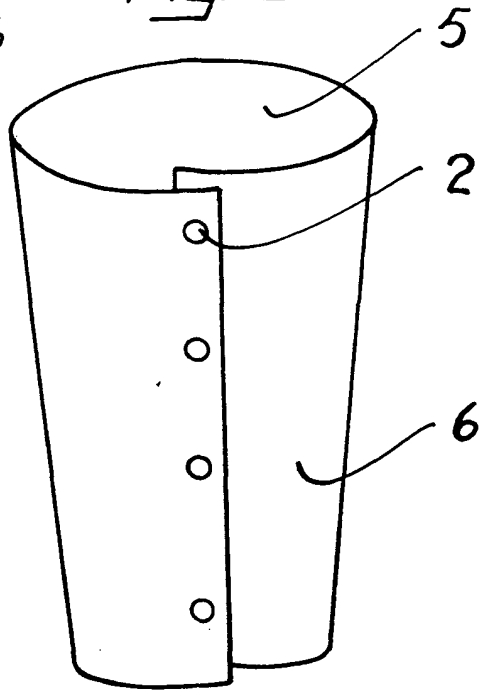
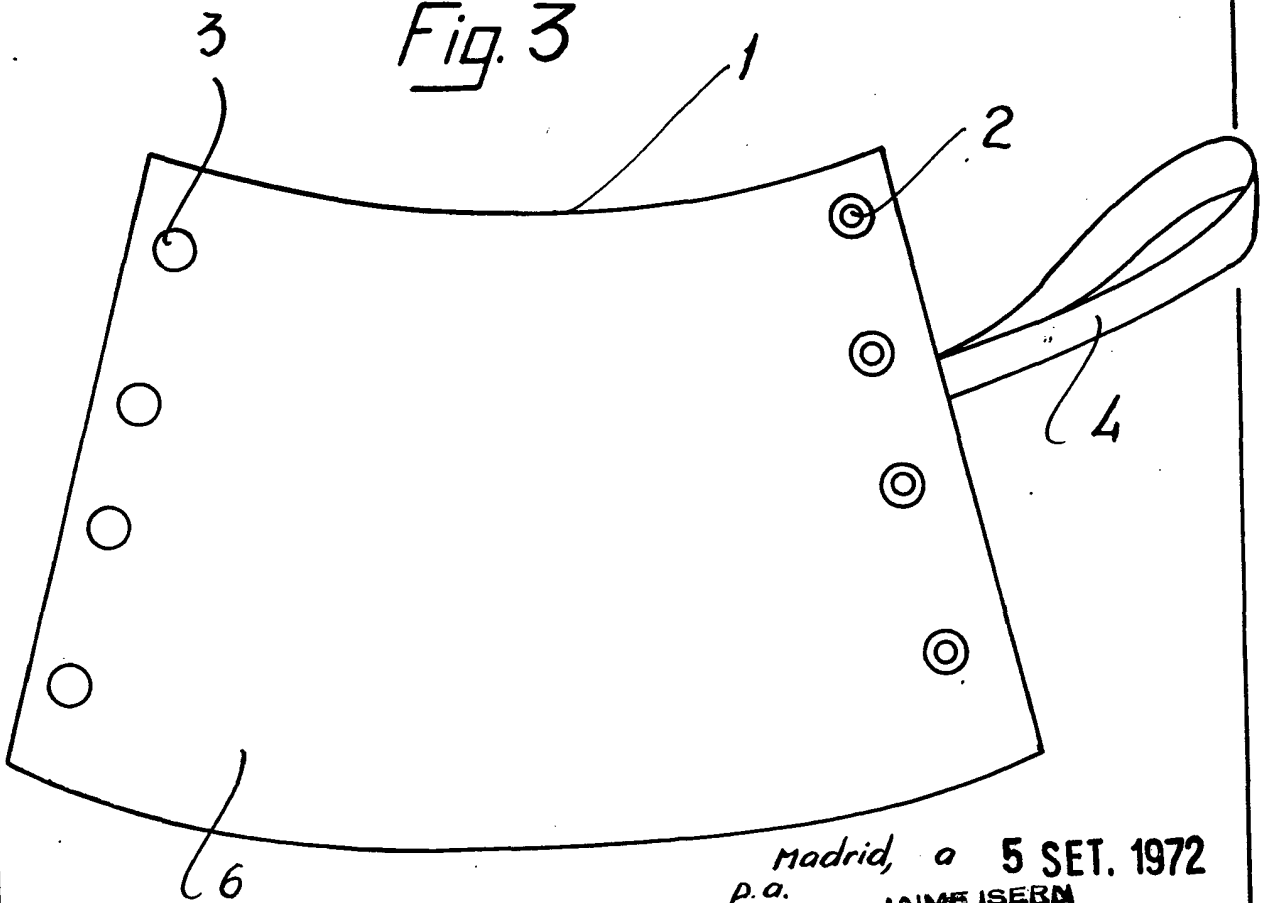


Fig. 3



Madrid, a 5 SET. 1972  
p.a. JAIME ISERN