

183632-4 SE



183632

memoria descriptiva

SECCION TECNICA

CLASIFICACION I. P. C.

CLASE E04

SUBCLASE D

CLASE DE
REGISTRO

Un Modelo de ^UUtilidad, por veinte años en España.

NOMBRE Y
NACIONA-
LIDAD DEL
SOLICITANTE

D. Antonio Prieto de Lario.

- español -

RESIDENCIA
Y DOMICILIO

Madrid.
Ntra. Sra. del Villar, 73.

OBJETO

" Nueva disposición de tejados. "

183632



- 1 -

1 Es sabido que en la edificación urbana y fundamen-
talmente en construcciones de carácter suntuario o monumental,
razones de armonía hacen que el material de cubrición más
5 empleado sea el tradicional de teja en sus variantes de ára-
be o plana.

La colocación de estas tejas se hace en cuanto a
la árabe sobre un entablado de madera apoyado en correas y
armaduras, y en cuanto a la plana sobre tirantillos y correi-
10 llas. Como se puede ver esta forma de colocar las tejas es
sumamente costoso, tanto por la cantidad de material emplea-
do como por la mano de obra.

Queriendo subsanar estos inconvenientes, se emplea
en la actualidad para soportar las tapas un tablero de doble
15 rosca de rasilla o ladrillo hueco sustentado por tabiquillos
que a su vez se apoyan sobre el forjado del desván, sentándo-
se sobre el citado tablero la teja árabe, o bien fijándose
sobre el mismo unos rastrelillos si se trata de teja plana.
Esta forma de colocación del tejado es costosa, complicada y
20 suprime o anula el posible aprovechamiento del desván. Ade-
más su estanqueidad es relativa, ya que por rotura o porosi-
dad de las tejas el agua puede llegar al citado tablero, por
lo cual se aconseja, a veces, el uso de impermeabilizantes.

Para evitar los inconvenientes citados se ha idea-
25 do una nueva forma de cubrición de edificios, la cual consis-
te en lo siguiente:

Sobre correas metálicas o de hormigón, sustenta-
das, bien por armaduras o por tabicones o por procedimiento
adecuado, se fijan en forma habitual la placa ondulada en la
30

183632



- 2 -

1

cual situaremos la teja. Si las tejas son árabes se colocarán las tejas canales en las concavidades de la placa ondulada y las tejas cobijas en las convexidades de dicha placa. Si las tejas son planas, se coloca previamente unos rastrelillos de madera sobre las crestas de las ondas de las referidas placas, con la separación apropiada para el apoyo de los pivotes que dicha teja posee. Tanto en el caso de la teja árabe como en la plana se termina el tejado en la forma habitual.

5

10

Como se desprende de lo expuesto las ventajas tanto económicas como técnicas son muy interesantes, pues evita todos los inconvenientes de los otros modos de construir los tejados y se consigue un tejado con una estanqueidad óptima dentro de lo decorativo y estético, así como una reducción muy sensible en su costo.

15

Para una mejor comprensión de lo expuesto, se adjunta unos dibujos orientativos y sin ningún sentido limitativo.

20

En la fig. 1 tenemos una perspectiva de la colocación de teja plana sobre placa ondulada.

En la fig. 2 tenemos una perspectiva de la colocación de la teja árabe sobre la placa ondulada.

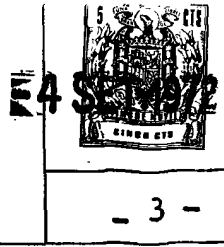
25

En la fig. 1 vemos como se ha colocado sobre la placa ondulada (1) unos rastrelillos (2) de madera, que se sujetarán de la forma más conveniente, y tendrán una separación acorde con la distancia entre tejas, sobre estos rastrelillos se colocan y enganchan las tejas planas (3).

30

En la fig. 2 vemos como se ha colocado sobre la

183632



1
5
10
15
20
25
30

placa ondulada (1) las tejas árabes (4) de la siguiente manera: Las tejas canales (5) se sitúan en la parte cóncava (6) de la placa y las tejas cobijas (7) en la parte convexa (8) de dicha placa (1).

N O T A.

El presente modelo de utilidad, comprende las siguientes reivindicaciones:

1.- Nueva disposición de tejados, caracterizada porque está constituida por una placa ondulada que sirve de base, en cuya parte cóncava se acoplan las tejas canales de tipo árabe, y en la convexa las tejas cobijas.

2.- Nueva disposición de tejados, según la reivindicación anterior, caracterizada porque sobre la misma base ondulada, se disponen transversalmente unos rastrelillos, sobre los cuales se enganchan los pivotes de las tejas planas.

3.- "Nueva disposición de tejados".

Según se describe y reivindica en la presente memoria descriptiva, ilustrada en los planos adjuntos, la cual consta de tres hojas foliadas y escritas a máquina por una sola de sus caras.

Madrid, a

4 SET 1972
CARLOS ROEB
P. P.

Fdo.: Francisco del Pozo

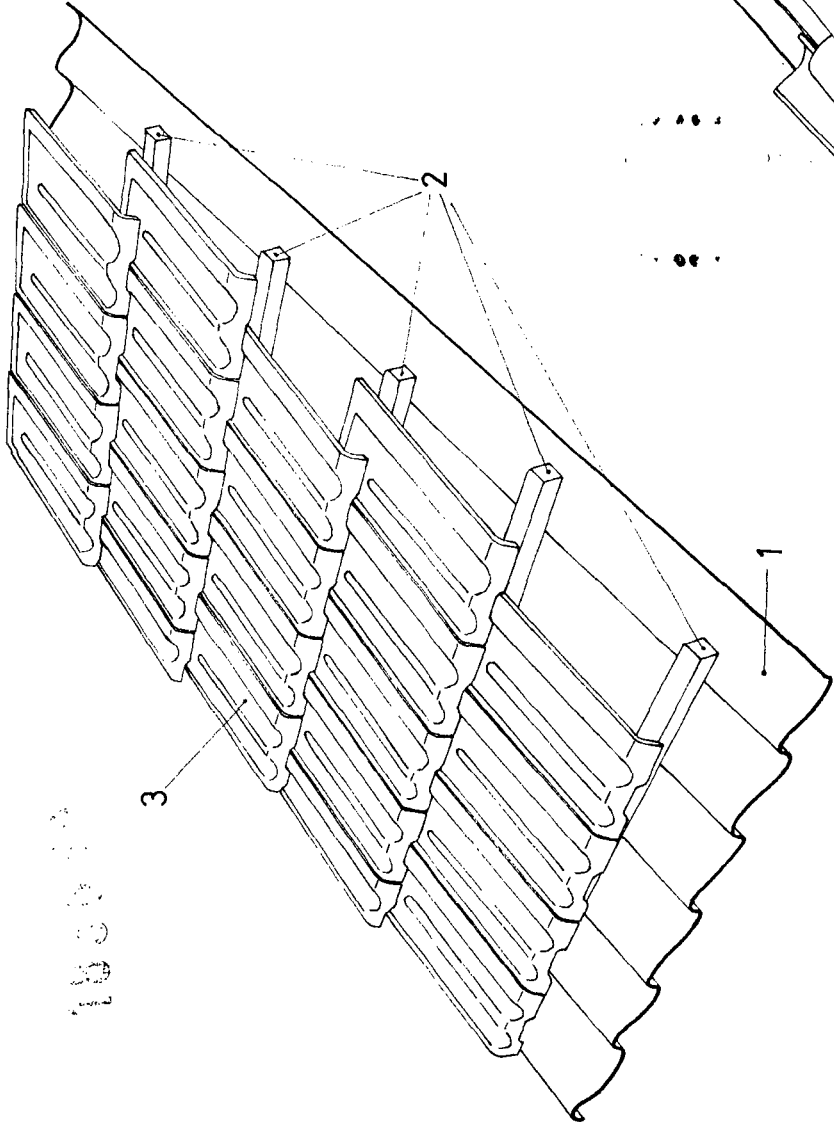


FIG: 1

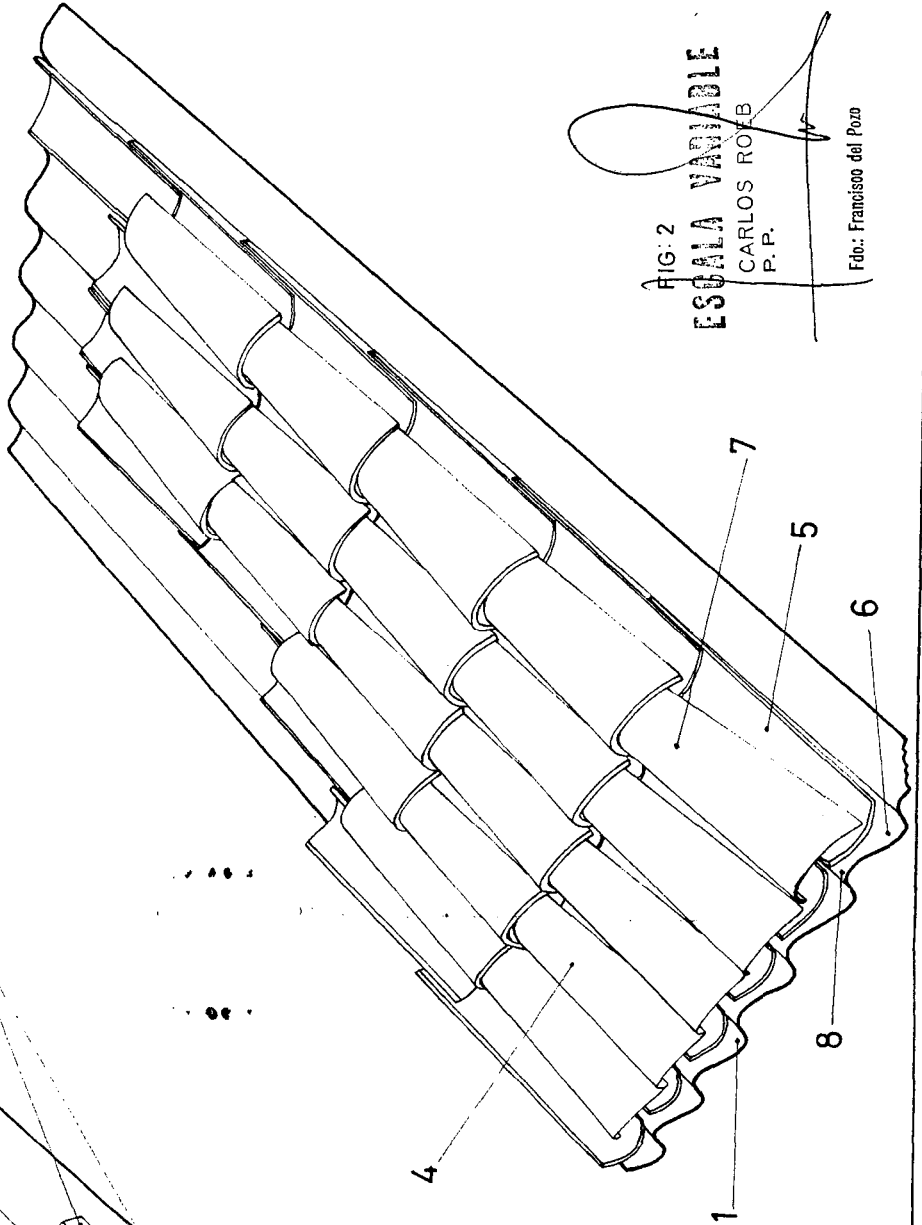
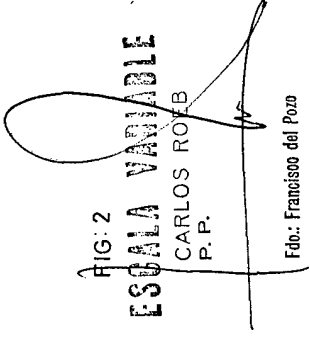


FIG: 2
ESCALA VARIABLE

CARLOS ROEB
P. P.



Fdo.: Francisco del Pozo