

183630

MALA REPRODUCCION
POR DEFECTO DEL ORIGINAL

183630

183630



PATENTE DE INVENCION

por 20 años

por: "Un aparato purgador para instalaciones de vapor" - - -

a favor de Don Pablo SEBASTIÁ MARTÍ, de nacionalidad española,
domiciliado en BARCELONA, Marina, 231, 4º.

MEMORIA DESCRIPTIVA

La presente memoria descriptiva se refiere a una patente
de invención destinada a conferir el derecho de propiedad y
explotación exclusiva de un aparato purgador, propio para ser
aplicado a las instalaciones de vapor para eliminar automáti-
camente de las mismas el agua de condensación en forma continua.
5

Consiste esencialmente el aparato que constituye el objeto
de la patente en un recipiente cerrado en el cual está insta-
lado un flotador provisto de un vástago o aguja, fijado direc-
tamente a él, capaz de actuar como válvula de regulación y cie-
10 rre del paso de un orificio inferior de evacuación del reci-
piente del agua condensada depositada en él por la mezcla de
vapor y agua que penetra en el mismo por su parte superior, y

183630



183630 - 2 -

por las diferencias de nivel de la cual en el propio recipiente es dicho flotador gobernado en el ejercicio de su función.

Para que quede perfectamente comprendida cuál es la constitución esencial del aparato de que se trata se representa en
5 sección en el dibujo adjunto un caso de ejecución práctica del mismo, que se describe a continuación a título de ejemplo.

El aparato se compone de un recipiente cerrado 1, capaz de resistir la presión del vapor, el cual tiene superiormente una boca 2 de entrada del vapor y del agua de condensación, con él
10 mezclada, e inferiormente otra boca 3 de salida de la citada agua de condensación que en el propio recipiente se vaya depositando desprendida del vapor. A esta boca está empalmado, en el interior del recipiente, un manguito 4 que sirve de guía del
vástago aguzado 5, ajustable en un estrechamiento 6 del manguito, que está fijado al flotador 7 en forma de boya. El manguito
15 4 tiene practicados en 8 orificios que permiten el paso del agua de condensación 9. Ante la boca de entrada 2 está dispuesto, en el interior del recipiente 1, un disco desviador 10 que impide la acción directa sobre el flotador 7, del fluido que penetre a presión en el recipiente.
20

El funcionamiento es el siguiente: la mezcla de vapor y agua condensada que entra en el recipiente 1 por la boca 2, debidamente empalmada a la instalación de vapor, es desviada por el disco 10 de manera que pase a ocupar el espacio 11 en el cual
25 se produce la separación del agua de la misma que va cayendo a la parte baja del recipiente. A medida que el nivel de esta agua 9 va subiendo el flotador 7 asciende, haciendo que el vástago aguzado vaya dejando mayor amplitud de paso por el estrechamiento 6 del manguito 4 y permita la evacuación del agua en mayor

183630



183630

- 3 -

proporción. Se comprende que cuando la cantidad de agua que se deposite en el recipiente 1 sea la misma que deje pasar en igualdad de tiempo el vástago 5 por el estrechamiento 6, se establecerá una persistencia de nivel que mantendrá el flotador 7 en una posición constante. Si el nivel del agua 9 depositada en el recipiente descendiese excesivamente, el flotador haría que el vástago 5 cerrase totalmente el paso 6, evitando que la evacuación total del agua del recipiente 1 permitiera el escape del vapor por dicho paso.

10 El fondo 12 del recipiente 1 es amovible para poder efectuar su limpieza y la reparación de los elementos internos del aparato, y está fijado al cuerpo 1 por medio de pernos 13.

Como es de entender, el aparato podrá presentar, manteniendo su constitución esencial, una gran variedad de formas de ejecución práctica, así como diversidad de tamaños y capacidades. En su construcción podrán emplearse metales, aleaciones o materiales de cualquier naturaleza adecuados a la función que cada una de las partes del aparato que constituyen deba realizar.

15 El funcionamiento del aparato tiene lugar, como se ha visto, de una manera automática continua, sin intermitencias, mientras existe agua eliminable en su interior. El dispositivo de gobierno del paso de evacuación del agua actúa sin producir choques capaces de ser causa de deterioros. Tampoco son de temer otra clase de averías como las que suelen producirse frecuentemente en otros aparatos empleados hasta ahora con el mismo fin, gracias a la carencia en el que constituye el objeto de la patente de palancas, órganos articulados y otros dispositivos semejantes que compliquen su modo de ser.

25 Finalmente ha de hacerse notar que el aparato, a pesar de



183630 - 4 -

su gran sencillez constitucional, permite elevar el agua por él evacuada a alturas cuya presión resulte tan solo algo inferior a la del vapor purgado, presión que, por otra parte, admite el aparato que sea variable.

N O T A

5 Por la patente de invención a que se refiere la presente memoria descriptiva se REIVINDICA la propiedad y la explotación exclusiva de:

1.- Un aparato purgador para instalaciones de vapor, que consiste esencialmente en un recipiente cerrado en el cual está instalado un flotador provisto de un vástago o aguja, fijado directamente a él, capaz de actuar como válvula de regulación y cierre del paso de un orificio inferior de evacuación del recipiente del agua condensada depositada en él por la mezcla de vapor y agua que penetra en el mismo por su parte superior, y por las diferencias de nivel de la cual en el propio recipiente es dicho flotador gobernado en el ejercicio de su función.

2.- Un aparato purgador para instalaciones de vapor tal como el especificado en 1ª caracterizado por el hecho de que el vástago aguzado, fijado directamente al flotador, ajusta en un manguito empalmado a la boca de evacuación del agua de modo que sea guiado por él y que sea la parte aguzada del propio vástago capaz de graduar el paso por un estrechamiento del propio manguito que desemboca en el conducto de evacuación del agua.

25 3.- La propiedad y la explotación exclusiva del objeto de la patente, sean cuales fueren las circunstancias que concurren con su esencialidad definida en las anteriores reivindicaciones,

183630



- 5 -

cual objeto es:

"Un aparato purgador para instalaciones de vapor"

Consta la presente memoria de cinco hojas foliadas escritas por una sola cara.

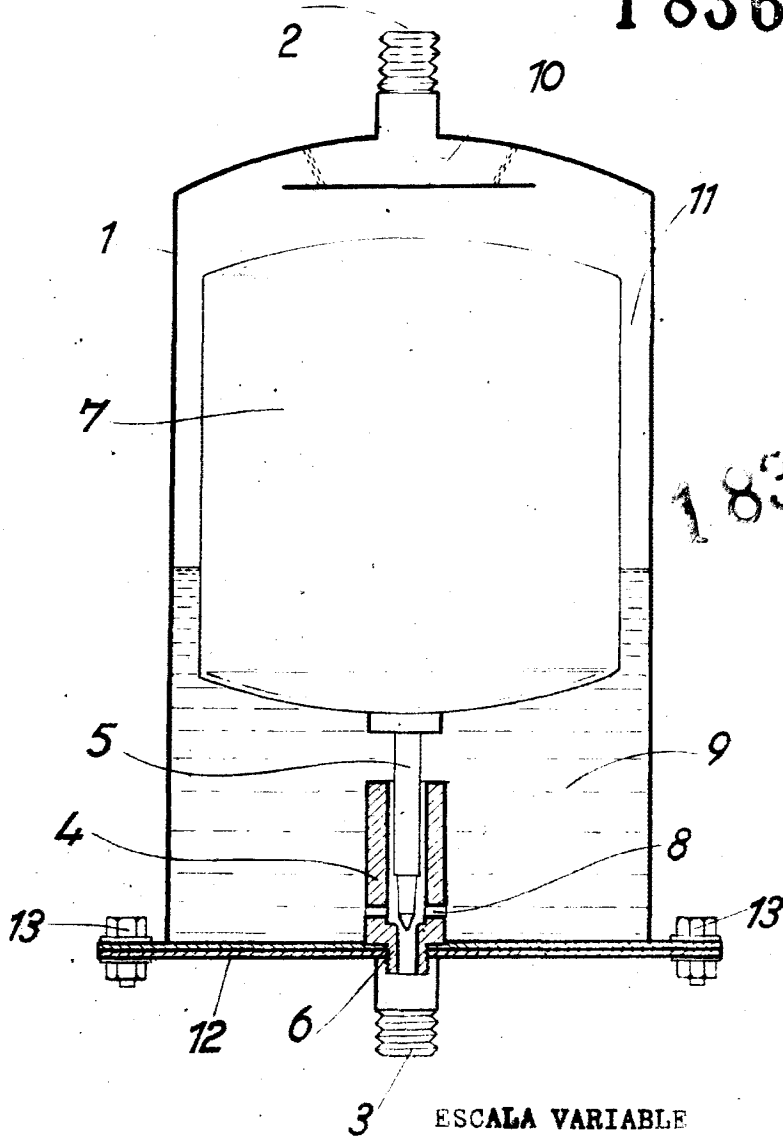
Barcelona, 28 de Abril de 1948.

P. p. de Don Pablo SEBASTIÁ MARTÍ.

183630



183630



ESCALA VARIABLE

Barcelona 28 ABR 1948