

183628

21



P. = 51.962

SECCION TECNICA
CLASIFICACION I. P. C
CLASE <u>G09</u>
SUBCLASE <u>B</u>

MEMORIA DESCRIPTIVA

para solicitar MODELO DE UTILIDAD por VEINTE años

a nombre de GUSTAVO-ADOLFO TUNELL

de nacionalidad sueca

residente en Modesto Lafuente, 3, Madrid.

por: "MAPA DIDACTICO" (Clase Internacional G09b)

5.12.72

183628

21



La presente invención se refiere a un mapa didáctico del tipo de los constituidos por una lámina o chapa de hierro imantada para que se puedan adherir magnéticamente a la superficie del mapa o plano los elementos indicadores apropiados, de hierro.

Los mapas de este tipo conocidos hasta ahora tienen la desventaja de que sobre la hoja de papel que constituye el mapa, y que está pegada sobre la chapa metálica, no se deslizan con facilidad los elementos indicadores, existiendo un rozamiento entre ellos y la superficie del mapa que acaba por deteriorar dicha superficie con bastante rapidez.

Se ha pretendido subsanar este inconveniente colocando un cristal sobre la superficie del mapa, pero esto da lugar a que se debilite la acción del campo magnético, lo que da por resultado el que los elementos indicadores se desprendan fácilmente de la superficie del mapa.

El invento de la presente solicitud soluciona los inconvenientes citados al disponer sobre la chapa de hierro un mapa constituido por una hoja de papel plastificado, la cual tiene una superficie lisa de fácil deslizamiento y resistente al desgaste, a la vez que permite aprovechar la máxima intensidad magnética de la chapa de hierro.

A continuación se describirá con más detalle el

5.12.72

- 2 -



183628

objeto de la presente solicitud haciendo referencia a los dibujos que se acompañan, en los cuales:

La figura 1 es una vista frontal de un mapa según la presente invención, y

5 La figura 2 es una vista en sección del mapa de la figura 1.

El mapa o plano de la presente solicitud consta de un marco usual 1, dentro del cual encajan, de atrás a adelante, un tablero o chapa de madera o material similar 10 2, una chapa metálica 3 adosada a dicho tablero y finalmente, una lámina de papel plastificado 4, que constituye el mapa propiamente dicho.

Sobre la superficie externa de la lámina plastificada 4 se pueden adherir magnéticamente los diversos 15 elementos indicadores con fuerza suficiente para mantener una estabilidad apropiada, al tiempo que pueden ser hechos deslizar fácilmente con la mano o un útil apropiado sobre dicha superficie.

Los elementos indicadores de hierro citados 20 pueden estar constituidos por fichas circulares 5, cuadradas 6, etc., para señalar, por ejemplo, los pueblos y ciudades, o bien por limaduras de hierro que se pueden distribuir sobre el mapa para representar, por ejemplo, ríos 7 ó montañas 8; o por cintas flexibles de caucho con polvo de hierro, para señalar, por ejemplo, las fronteras, etc. 25



183628

Es evidente que el mapa de la presente solicitud constituye una realización mejorada y ventajosa con respecto a los conocidos de este tipo por su comodidad de uso y mayor durabilidad.

5

REIVINDICACIONES

10

Los puntos que como característica de novedad se presentan para que sean objeto de esta solicitud de Modelo de Utilidad en España, por VEINTE años, son los siguientes:

15

1.- Mapa didáctico constituido por un marco, una chapa trasera de madera y una lámina delantera de papel o material similar que contiene las representaciones geográficas deseadas, entre las cuales está dispuesta una chapa de hierro imantada, caracterizada porque la lámina delantera o mapa propiamente dicho está constituida por una hoja de papel plastificado que permite el fácil deslizamiento sobre ella de los elementos indicadores adheridos magnéticamente a la misma, tales como pequeños cilindros, cubos, o incluso limaduras o polvo de hierro, mediante cuyos elementos se pueden completar

20

25

5.12.72

9.74

21 DIC 1972



183628

las representaciones geográficas del mapa, tales como ciudades, ríos, fronteras, cordilleras, etc.

2.- Mapa didáctico.

5 Tal y como se ha descrito en la Memoria que antecede, representado en los dibujos que se acompañan y para los fines que se han especificado.

Esta Memoria consta de cinco hojas escritas a máquina por una sola cara.

Madrid, 21 DIC. 1972

P.A.

Alberto de Elizaburu
por Poder.

5.12.72
MGM

183628

21 DIC

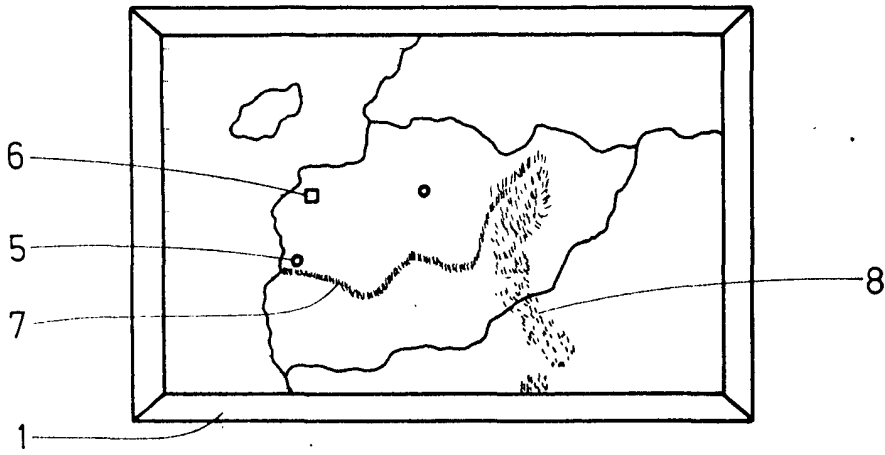
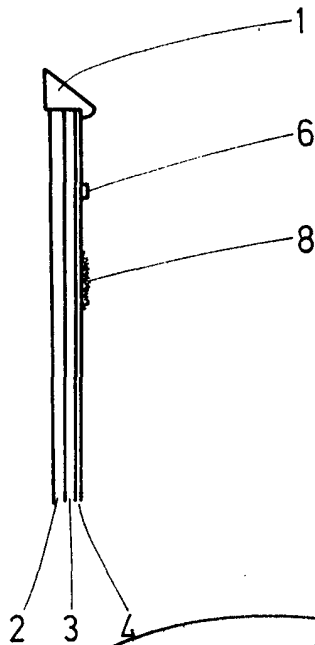


FIG. 1

FIG. 2



Alberto de Elzaburu
Per Poder

