

4974

183627 183627

P.- 51.626

=4 S



MEMORIA DESCRIPTIVA

| |
|-----------------------------|
| SECCION TECNICA |
| CLASIFICACION I. P. C. |
| CLASE <u>A47</u> <u>B65</u> |
| SUBCLASE <u>F</u> <u>D</u> |

609
F

para solicitar MODELO DE UTILIDAD por 20 años

a nombre de CUTEX ESPAÑOLA, S. A.

entidad española

establecida en Arapiles 13, Madrid.

por: "UN DISPOSITIVO PARA LA EXPOSICION, PRUEBA Y ALMACENAMIENTO DE LAPICES DE LABIOS"

(Clase Internacional A47f)

18.8.72

183627

-4 SEP



5 El presente invento se refiere a un soporte para la exposición y venta de lápices para labios, que consiste en una especie de caja de plástico o material similar que se coloca verticalmente, y en cuya parte superior presenta una serie de escalones, en cada uno de los cuales hay una hendidura para encajar una fila de lápices de labios con la barra expuesta para que el posible comprador pueda ver los diferentes tonos de color. Los lápices así dispuestos pueden ser también cogidos y probados por los clientes, estando previstos igualmente para esa finalidad, es decir, que el citado soporte de la parte superior de la caja sirve como expositor y probador de lápices de labios.

10 En la parte posterior de la caja está dispuesta una rejilla vertical formada por tiras horizontales y verticales que definen alojamientos o casillas para el almacenamiento de los lápices de labios.

15 De esta manera, la misma caja sirve para la exposición, prueba y almacenamiento de lápices de labios para la venta.

20 A continuación se describirá con más detalle una realización del objeto del presente invento, a título de ejemplo ilustrativo solamente, ha-

4974

183627

24 SEP



ciendo referencia a los dibujos que se acompañan, en los cuales:

5 La figura 1 es una vista en perspectiva de la caja de exposición y prueba con la envolvente delantera separada, y

La figura 2 es una sección longitudinal del conjunto de la caja de la figura 1.

10 La caja de exposición representada en los dibujos consiste en tres partes unidas entre sí de manera fija, a saber: un soporte superior 1 para exposición y prueba de los lápices de labios; un soporte inferior 2 que sirve de almacenamiento para los lápices a vender; y una envolvente delantera 3 que se aplica al borde inferior del soporte probador 1 y a los bordes posteriores del soporte de almacenamiento 2, a los cuales está unida de una manera fija formando un conjunto inseparable.

15 Como se aprecia en las figuras, el soporte superior 1 tiene varios escalones 4 que ascienden hacia atrás y en cada uno de los cuales existe una hendidura longitudinal 5, en la que se pueden introducir una fila de lápices dispuestos verticalmente con la barra de labios expuesta y dirigida hacia arriba, como se puede apreciar por el único lápiz 6 mostrado en los dibujos. Los lápices se sos-

18.8.72

183627

=4 S



tienen por si mismos en las hendiduras 5 debido a que se introducen con cierta presión y porque tienen, además, una parte ensanchada que se apoya en los bordes de la hendidura, evitando su descenso.

5

El soporte de almacenamiento 2 consiste en una especie de cubeta alargada, dispuesta verticalmente con la boca vuelta hacia atrás y en la cual está dispuesto un enrejado 7 formado por tiras verticales 8 que se cruzan con otras tiras horizontales 9 cuyo plano está ligeramente inclinado hacia abajo y hacia dentro para evitar la caída de los lápices de labios almacenados en las correspondientes casillas y de los cuales se ha mostrado uno de manera esquemática en la figura 2 por el número de referencia 10. Como puede apreciarse en dicha figura, los alojamientos o casillas están abiertos por ambos extremos, de manera que los lápices 10 se apoyan por una extremidad sobre el fondo de la cubeta, quedando la extremidad exterior libre para poder coger fácilmente los mismos.

10

15

20

La envolyente delantera 3 puede ser de material de diferentes colores, transparente, translúcido u opaco, y puede tener indicaciones sobre el producto expuesto, la marca, etc.

25

Aunque en lo que antecede se ha des-

18.8.72

183627

-4 S



5 crito una realización determinada del conjunto de la caja, esta puede adoptar cualquier forma deseada, por ejemplo, cilíndrica, prismática, etc.; incluso puede constituir una versión aumentada del lápiz de labios expuesto en ella. También puede disponerse en ella carteles u otros elementos indicadores apropiados.

10 REIVINDICACIONES

15 Los puntos que como característica de novedad se presentan para que sean objeto de la presente solicitud de Modelo de Utilidad en España, por VEINTE años, son los siguientes:

20 1.- Un dispositivo para la exposición prueba y almacenamiento de lápices de labios, que consiste en una caja dispuesta verticalmente, de plástico o material similar, caracterizado porque comprende: una parte superior de soporte y presentación, escalonada en sentido ascendente hacia atrás, en cada uno de
25 cuyos escalones existe una hendidura longitudinal para

18.8.72

183627



5 encajar verticalmente una fila de lápices previstos para probar, con la barra expuesta y dirigida hacia arriba; una parte inferior en forma de cubeta alargada dispuesta verticalmente con la boca vuelta hacia atrás y en la cual existe un enrejado vertical
10 hecho de tiras verticales y horizontales que definen casillas para almacenar los lápices de labios para vender, y una envolvente delantera de sección en forma de U, cuyo borde superior se aplica al borde inferior del soporte de exposición y cuyos bordes laterales se aplican a los bordes traseros del soporte de almacenamiento abrazando a éste y uniéndose de manera fija a los citados soportes para formar un conjunto inseparable.

15 2.- Un dispositivo según la reivindicación 1, caracterizado porque el enrejado del soporte de almacenamiento está separado del fondo del alojamiento correspondiente y las tiras horizontales que lo forman están ligeramente inclinadas hacia dentro
20 y hacia abajo para evitar la caída de los lápices dispuestos en las casillas, los cuales sobresalen por ambos extremos abiertos de éstas apoyándose por una extremidad en el fondo de la cubeta.

25 3.- Un dispositivo para exposición, prueba y almacenamiento de lápices de labios.

18.8.72

183627



-4 SET. 1972

Tal y como se ha descrito en la Memoria que antecede, representado en los dibujos que se acompañan y para los fines que se han especificado.

La presente Memoria consta de siete hojas escritas a máquina por una sola de sus caras.

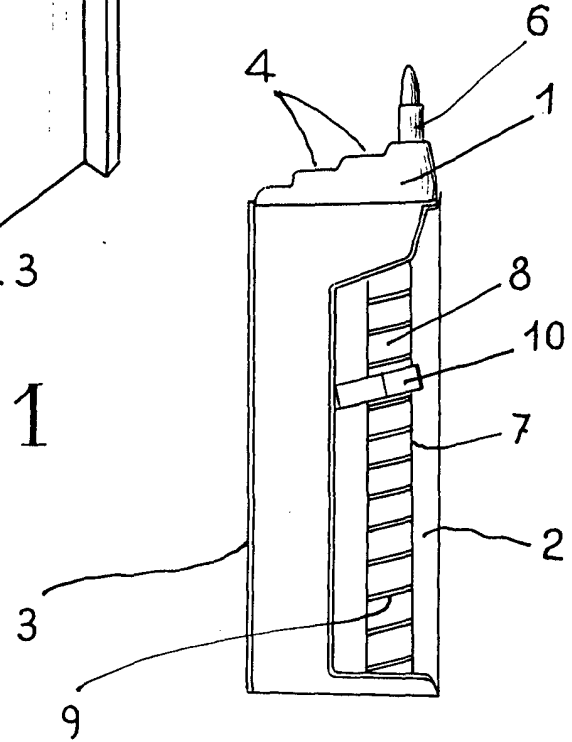
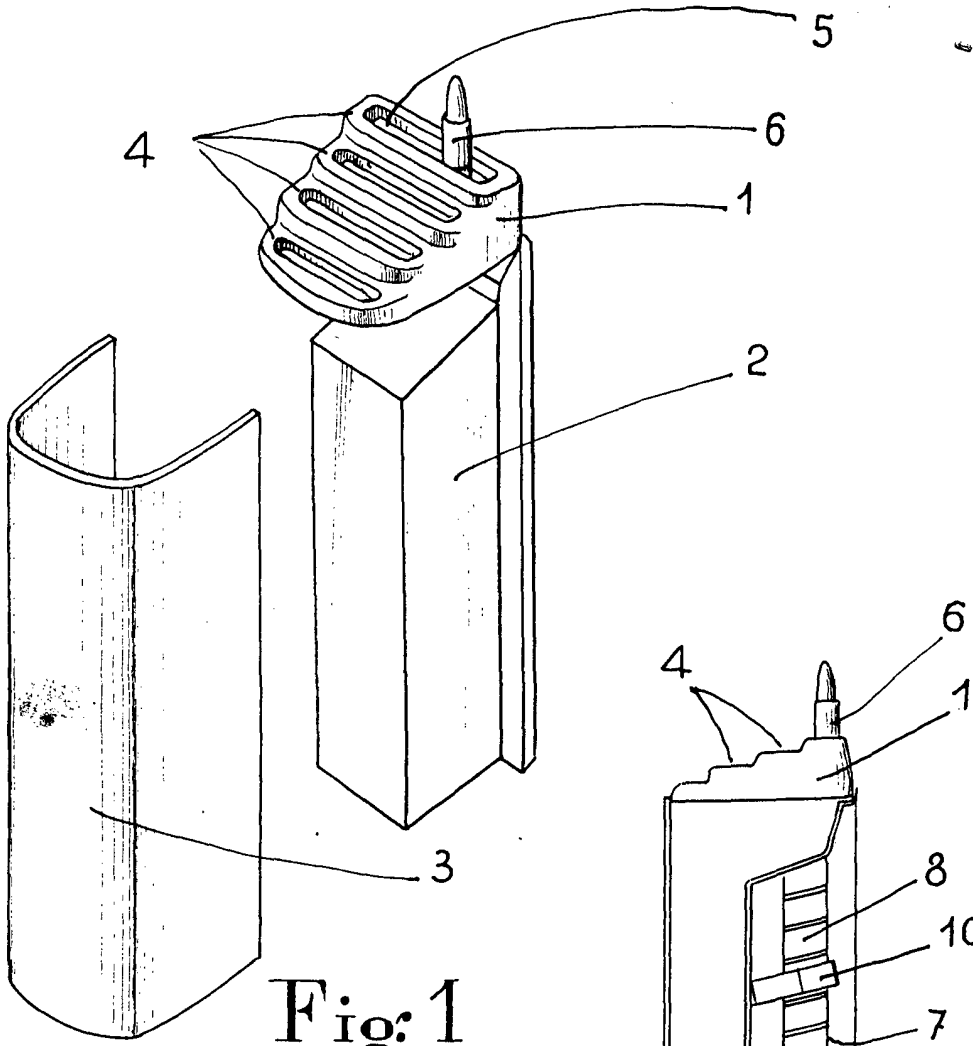
Madrid, -4 SET. 1972

P.A.

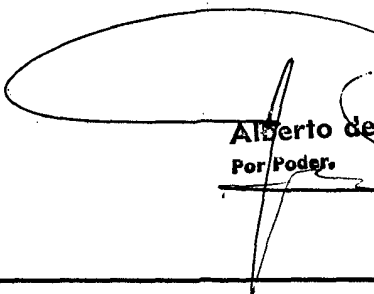
Alberto de Elzaburu
Por Poder,

18.8.72

JGM/.



ESCALA VARIABLE


Alberto de Elizaburu
Por Poder.