



183626

SECCION TECNICA	
CLASIFICACION I. P. C.	
CLASE	<u>A 63</u> _____
SUBCLASE	<u>7</u> _____

MODELO DE UTILIDAD

por 20 años por

"CHUPETE-INTERRUPTOR PARA MUÑECOS, PERFECCIONADO", a favor de DOÑA JOSEFA MOLINA MARTÍNEZ, de nacionalidad española, domiciliada en ALICANTE, calle del General Pinto, s/n.

MEMORIA DESCRIPTIVA
=====

- Existen en el mercado del juguete ciertos dispositivos que adoptan la forma de chupetes que, mediante su introducción en la boca de muñecos dotados en su interior de los dispositivos adecuados, provocan la ruptura de un circuito eléctrico previamente establecido produciendo, consecuentemente, el paro del funcionamiento de los dispositivos alimentados por la corriente, tales como fonógrafos que producen grabaciones del llanto de un niño o similares.
- 5.-
- 10.- Su fundamento es de gran sencillez, pues basta



con que la parte del chupete introducida en la boca del muñeco empuje a un pulsador, provocando la separación de dos elementos conductores intercalados en el circuito; pero hasta el momento se ha tropezado con una dificultad en su utilización, que no es otra que la que se deriva de su sujeción a la boca del muñeco, ya que es necesario que la parte introducida se adapte perfectamente al orificio de entrada, lo que lleva inherente, por una parte, la necesidad de que el pezón del chupete sea excesivamente estrecho o el orificio de la boca del muñeco de grandes dimensiones, lo que afecta desfavorablemente a la estética de uno u otro de ellos.

Por otra parte, con el uso, llega un momento en que el orificio de entrada situado en la boca del muñeco se agranda, con lo que no es posible la adaptación a él del chupete-interruptor y, por tanto, no puede realizarse la función perseguida.

Con el objeto del modelo de utilidad que nos ocupa, se obvian la totalidad de los inconvenientes apuntados y, por ser el tipo que ha de servir de base para llevar a cabo la confección de las diversas formas de realización a que en la práctica puede llegarse, se cita en la presente memoria a título de ejemplo, y será descrito a continuación con la ayuda de la lámina de dibujos que se adjunta.

En la figura 1ª, se representa el objeto del modelo de utilidad que nos ocupa, en sección que nos permite apreciar los elementos que lo constituyen, así como el dispositivo con el que se complementa para conseguir la interrupción en el paso de la corriente eléctrica, que irá pertinentemente alojado en el interior de la cabeza del muñeco a que se aplique.

La figura 2ª, representa el mismo objeto, perti-



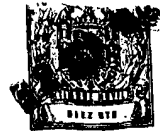
45.- nentemente introducido en el orificio existente en la boca de un muñeco al que se ha aplicado, permitiendo la observación del modo en que a ella se sujeta.

50.- El soporte 1 del chupete, está dotado de un vástago 2, centralmente situado, saliente hacia fuera y en cuyo extremo externo forma un ensanchamiento 2'. En su zona inferior, tal vástago, está rodeado por una pieza 3, dotada de un orificio central para el alojamiento de aquél, a lo largo del cual puede desplazarse. La citada pieza 3, está dotada de un ensanchamiento inferior 3'.

55.- El vástago 2, está rodeado por un muelle 4, en la zona comprendida entre la cara superior de la pieza 3 y la interna del soporte 1, del chupete.

60.- Con ello, introduciendo el vástago 2, en el orificio de la boca del muñeco a que se aplique el chupete que es objeto del modelo de utilidad que nos ocupa, el ensanchamiento 3', de la pieza 3, no podrá penetrar en dicho orificio por poseer su cara inferior dimensiones superiores a la de su diámetro, con lo que tal pieza se desplazará hacia arriba a lo largo del vástago 2, comprimiendo al muelle 4; lo que ocasionará, como consecuencia de la fuerza de reacción de dicho muelle, que los labios 5, del muñeco, queden fuertemente aprisionados entre el ensanchamiento 2', de la pieza 2, y el 3', de la 3.

70.- Al penetrar en el interior del muñeco, del modo indicado, el ensanchamiento 2', de dimensiones inferiores a la del diámetro del orificio de entrada del vástago 2, empujará hacia dentro al 6, perteneciente al dispositivo complementario del chupete para la interrupción del paso de la corriente eléctrica; y, dado que el último está dotado de sendos laterales 6', por debajo de los cuales se encuen-



75.- tra rodeado por un muelle 7, se desplazará consecuentemente y, con él, la pletina o placa conductora 8, que lleva unida a su extremo inferior, que se separará de la 9, fija a la caja de alojamiento de tal dispositivo, y que se encontraban intercaladas en el circuito eléctrico, con lo que éste quedará cortado, como se perseguía, en tanto no sea de nuevo extraído el chupete de la boca del muñeco, con lo que, ambas pletinas volverán a entrar en contacto, a causa de la fuerza de reacción desarrollada por el muelle 7, cerrándose de nuevo el circuito para el paso de la corriente eléctrica.

80.- El chupete-interruptor que se preconiza permite, 85.- pues, su sencilla y perfecta adaptación a la boca del muñeco a que se aplique, independientemente de la forma externa y dimensiones de su pezón 3, que pueden ser cualesquiera con la sola condición de que su ensanchamiento final no pueda penetrar en el correspondiente orificio, y que pueda hacerlo, 90.- sin embargo, el vástago 2, que rodea; obviando, por otra parte, el inconveniente derivado del ensanchamiento, debido al uso, del orificio de entrada situado en la boca del muñeco, ya que, su sujeción será perfecta, aún cuando ello ocurra.

95.- Suficientemente descrito que nos es el objeto del modelo de utilidad que nos ocupa, que lo es solamente a título de ejemplo y una de las múltiples realizaciones a que en la práctica puede llegarse, tomando como fundamento en la construcción el descrito en la presente memoria, únicamente nos resta señalar que las modificaciones de forma, tamaños, materiales empleados u otras no fundamentales, no deben ser consideradas variaciones que afecten a su esencialidad.

N O T A

El modelo de utilidad descrito recaerá, pues, so-



105.- bre las siguientes reivindicaciones:

110.- 1ª.-"CHUPETE-INTERRUPTOR PARA MUÑECOS, PERFECCIONADO", caracterizado por cuanto el vástago de que está dotado para su introducción en el orificio correspondiente a la boca del pertinente muñeco, se encuentra rodeado en su zona inferior por una pieza, desplazable paralelamente a su dirección, a la que atraviesa y, en la zona comprendida entre la cara superior de dicha pieza y la constitutiva del soporte del chupete, por un muelle, cuya fuerza de reacción actúa, por tanto, sobre dicha cara superior de la pieza desplazable, quedando los labios del muñeco aprisionados entre la cara opuesta e inferior de la misma que, por sus dimensiones, no puede penetrar en el orificio que aquéllos rodean y el ensanchamiento de que está provisto el vástago, al efecto, en su extremo libre, cuando éste, cuyas dimensiones lo permiten, sea introducido en dicho orificio para atacar al pulsador cuyo accionamiento provoca la interrupción del paso de la corriente eléctrica por el correspondiente circuito, con lo que se consigue la perfecta sujeción del chupete a la boca del muñeco a que se aplique.

125.- 2ª.-" CHUPETE-INTERRUPTOR PARA MUÑECOS, PERFECCIONADO".

Todo ello tal y conforme queda descrito, representado y reivindicado.

130.- Esta memoria consta de cinco hojas mecanografiadas y foliadas por una sola de sus caras, conteniendo un total
131.- de ciento treinta y una líneas.

MADRID 2 DE SEPTBRE DE 1972

P.A.

MANUEL DE ARPE.

4074

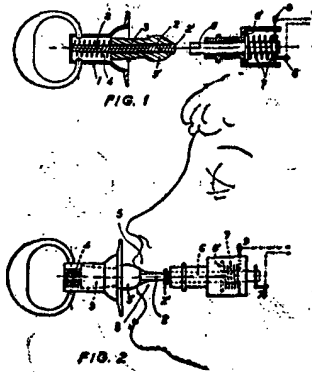
183626



D I S E Ñ O

=====

DE UN MODELO DE UTILIDAD A FAVOR DE DOÑA JOSEFA MOLINA MARTÍNEZ, DE NACIONALIDAD ESPAÑOLA, DOMICILIADA EN ALICANTE, CALLE DEL GENERAL PINTO, S/N., POR: "CHUPETE-INTERRUPTOR PARA MUÑECOS, PERFECCIONADO".



Escala variable.

MADRID A 2 DE SEPTIEMBRE DE 1972

P.A.

MANUEL DE ARPE.

A large, stylized handwritten signature in black ink, which appears to read 'Manuel de Arpe'. The signature is written over a horizontal line.

183626

LIPOJUVU
HOJA UNICA

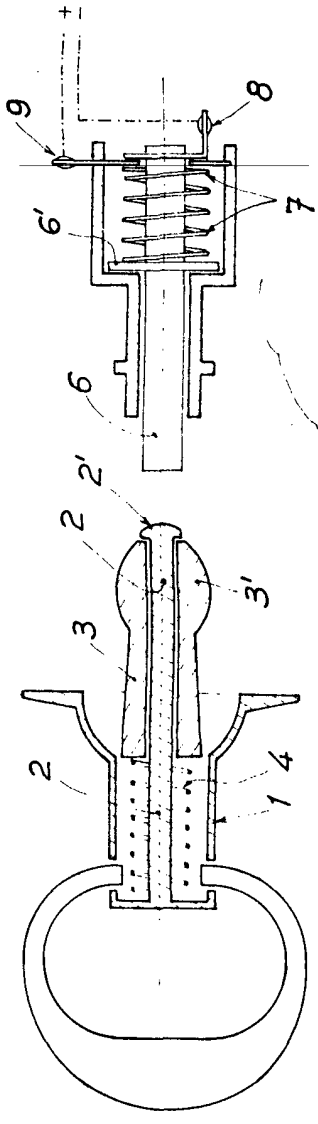


FIG. 1

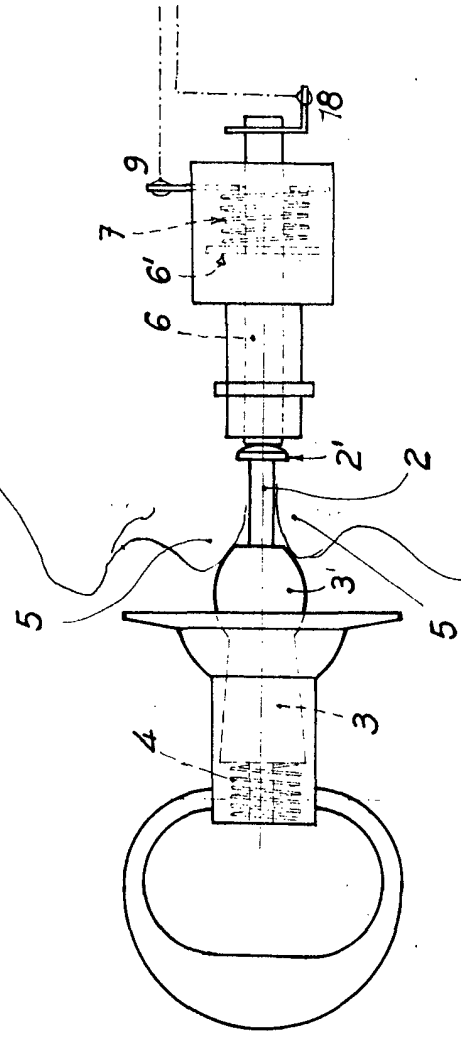


FIG. 2

- 2 SEP. 1972

Escaleta variable