

183617



SECCION TECNICA
CLASIFICACION I. P. C.
CLASE A63
SUBCLASE H

Nº 183.617

MEMORIA DESCRIPTIVA

correspondiente a la solicitud de concesión de un...

MODELO DE UTILIDAD

SOLICITANTE: PLAYME, S.A.

RESIDENCIA: Santa Bárbara, 17 al 21 - BENIPARRELL

(VALENCIA).-

ENUNCIADO: UN JUGUETE EN FORMA DE NORIA DE FERIA

PERFECCIONADO.

Prioridad: Patente n.º del



183617

1

El Estatuto vigente sobre Propiedad Industrial, de 26 de Julio de 1929, en su texto refundido publicado el 30 de Abril de 1930, establece los caracteres de patentabilidad de las invenciones de tipo industrial que tienen por objeto obtener ventajas sobre lo ya conocido, admitiendo por consiguiente como patentables, las nuevas máquinas, aparatos, instrumentos, procesos de fabricación, etc. La amplitud de conceptos previstos como patentables, ha llevado al legislador a aclarar (Artº. 46) que la enumeración contenida en dicho cuerpo legal es puramente enunciativa y no limitativa, haciéndola extensiva incluso a los descubrimientos de tipo científico (Artº. 47).

5

10

15

El Decreto de 26 de Diciembre de 1947, recogiendo la Orden de 18 de Noviembre de 1935, confirma el criterio legal de que también serán patentables los instrumentos, objetos, o partes de los mismos, que aporten a la función a que son destinados, un beneficio o efecto nuevo, y en definitiva que constituyan una mejora sustancial sobre lo anteriormente conocido.

20

25

30

Pues bien, a tenor de lo expuesto, y en base al articulado que recoge los conceptos expresados, debe considerarse, que la invención a que se refiere la presente memoria, constituye una novedad industrial, con características y ventajas que la hacen merecedora del privilegio de explotación exclusiva que por ella se solicita, premiando así los méritos de quien aporta a la industria del país una mejora efectiva y precisamente comprendida entre las enunciadas por la Ley como patentables. (Arts. 46 y 47 en relación con el 171, en su nueva redacción afectada por la Orden de 18 de Noviembre de 1.935).



183617

1

Pasando a describir el objeto de la invención -- por la cual se solicita el presente privilegio de Modelo de Utilidad se hace constar que la finalidad de la idea -- que vamos a describir es proporcionar al mercado y al público en general un juguete en forma de noria de feria, perfeccionado, concebido con objeto de aportar notables mejoras a la técnica fabril de estos elementos.

5

Con objeto de aclarar gráficamente la idea que se describe, se acompaña a esta Memoria como parte integrante de la misma, un juego de dibujos en los que se representa lo siguiente:

10

La figura 1ª, corresponde a una vista parcialmente seccionada, de un juguete en forma de noria de feria, hecho según el invento. Como puede observarse, el eje de giro -1- de la rueda, está prolongado axialmente según -2- recibiendo en su extremo una campana -3- en cuyo radio de acción existe un martillo -4-. Como también se observa, cada barquilla de la noria está constituida por dos carcadas -5- y -6- acopladas por sus bordes -7- y atravesadas por el eje -8- de sustentación, mientras que la rueda de la noria está compuesta por dos aros -9- y -10-, de los cuales, este último fricciona sobre un rodillo -11-, montado en el eje -12- de salida del mecanismo.

15

20

Por último, la figura 2ª corresponde a una vista en alzado lateral del propio juguete, en la cual puede apreciarse que los aros -9- y -10- de la rueda, disponen de radios -13- para apoyo sobre el eje principal -1-, en tanto que el martillo -4- dispuesto en el campo de la campana -3- se halla conectado a una leva estrellada -14- quedando alojado el mecanismo motriz -15- en una especie de casa -16-.

25

30

28 FEB. 1928



183617

1 De la descripción de los dibujos que antecede --
se deduce practicamente la constitución y el funcionamien-
to del objeto de la invención, que es como sigue:

5 El mecanismo motriz -14- imparte movimiento de --
giro al rodillo -11- el cual, a su vez, actúa sobre el aro-
-10- de la noria haciendo girar a la rueda. Simultaneamente,
la leva estrellada -13- actúa sobre el martillo -4- hacien-
dole percutir sobre la campana -3- con lo cual, el giro de -
la noria coincide con una emisión musical.

10 No se considera necesario hacer más extensa esta
descripción para que cualquier persona perita en la materia
comprenda perfectamente la idea que se desea patentar así
como las ventajas que de su realización industrial han de
derivarse y que brevemente aludidas en sus puntos más seña-
lados son las siguientes:

15 1ª.- Sencillez de fabricación por cuanto que los
elementos mecanicos del juguete, en forma de noria de feria,
perfeccionado, se elaboran a través de un proceso simplifica-
do en cuanto a fases operativas que es determinante de cos-
tos muy asequibles en general.

20 2ª.- Facilidad de montaje, gracias a la organiza-
ción mecánica del juguete, en forma de noria de feria, per-
feccionado, que permite un acoplamiento rápido entre piezas
practicable por mano de obra no especializada lo que se tra-
duce en ahorros importantes de tiempo y energía, por lo que
25 es evidente que el Modelo solicitado quiere una utilidad --
practica singular por el beneficio o efecto nuevo que aporta
a la función a que se destina.

30 Por todo ello, y para evitar posibles imitaciones,
se presenta esta solicitud, pidiendo la explotación exclusi-

74

183617 28 FEB. 1973



1 va de la idea descrita, de acuerdo con las consideraciones
de acuerdo con las consideraciones y puntos que se desean-
reivindicar, que se concretan en las páginas siguientes:

5 -----

10

15

20

25

30

183617

28 FEB 1970



1

Hecha la descripción a que se refiere la memoria que antecede, es preciso insistir en que los detalles de realización de la idea expuesta, pueden variar, es decir, que pueden sufrir pequeñas alteraciones, basadas siempre en los principios fundamentales de la idea, que son en esencia los que quedan reflejados en los párrafos de la descripción hecha. En efecto, el Artículo 48 del Estatuto vigente sobre Propiedad Industrial, establece como no patentables, en su apartado tercero, "los cambios de forma, dimensiones, proporciones y materias de un objeto ya patentado" fijando así el criterio del legislador en el sentido de que patentada una idea que pueda dar lugar a una realidad práctica e industrializable, nadie podrá apoyarse en ella para, a pretexto de haber introducido ligeras modificaciones, presentarla como nueva y propia.

5

10

15

20

Este principio, en cuanto al alcance de la protección del objeto patentado se refiere, se halla confirmado por numerosas Sentencias del Tribunal Supremo, y entre ellas, como más terminantes, en las de fechas 16 de octubre de 1954, 23 de enero de 1959, 20 de marzo de 1964 y otras.

25

Establecido el concepto expresado, en cuanto a la amplitud que debe darse a la protección solicitada, se redacta a continuación la Nota de Reivindicaciones, de acuerdo con lo que se establece en el último párrafo del apartado tercero del Artículo 100 de la Ley, sintetizando así las novedades que se desean reivindicar:

NOTA DE REIVINDICACIONES

30

En resumen, el privilegio de explotación exclusiva que se solicita, recaerá sobre las reivindicaciones siguientes:



183617

28 FEB 1972

1

1ª.- UN JUGUETE, EN FORMA DE NORIA DE FERIA, PERFECCIONADO, caracterizado esencialmente por el hecho de que el eje de giro de la rueda que comprende, está prolongado axialmente recibiendo en su extremo una campana, giratoria con el propio eje, sobre la que golpea, intermitentemente, un martillo solidario del mecanismo que es accionado por una leva estrellada; mientras que cada barquilla de la noria viene constituida por ruedas huecas formadas por dos carcasas acopladas por sus bordes enfrentados y atravesadas por el eje de sustentación; hallándose constituida la rueda de la noria por dos aros, con radios para apoyo sobre el eje principal, recibiendo el impulso giratorio por fricción de un rodillo elástico montado en un eje de salida del mecanismo.

5

10

15

2ª.- Se reivindica por último, como objeto sobre el que ha de recaer el Modelo de Utilidad que se solicita "UN JUGUETE, EN FORMA DE NORIA DE FERIA, PERFECCIONADO".

Todo conforme queda descrito y reivindicado en la presente Memoria que consta de siete páginas mecanografiadas y dibujos que se acompañan.

20

Madrid, 1 de septiembre 1.972

BERNARDO UNGRIA

P.P.

25

30

CAHAYE, S. A.



fig. 2ª

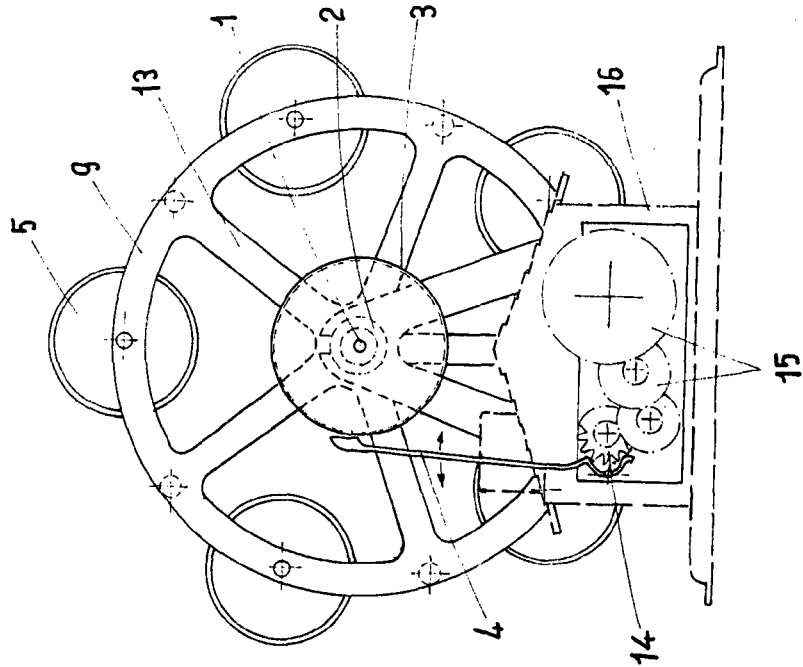
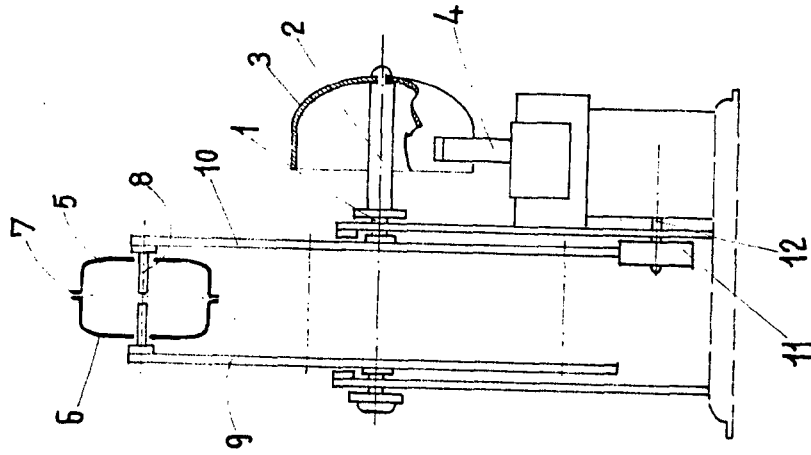


fig. 1ª



ESCALA VARIABLE

Madrid, 1 de Septiembre de 19 72

BERNARDO UNGRIA

P. P.

87612828