

183616



SECCION TECNICA
CLASIFICACION I. P. C.
CLASE A 47
SUBCLASE G
Nº 183.616

MEMORIA DESCRIPTIVA

correspondiente a la solicitud de concesión de un

MODELO DE UTILIDAD

SOLICITANTE: D. JULIAN ESCARPA OCHOA

RESIDENCIA: Calle Martires, 104 - ALDAYA (VALENCIA).

ENUNCIADO: ESPEJO PERFECCIONADO.

Prioridad: Patente n.º del



1

El Estatuto vigente sobre Propiedad Industrial, de 26 de Julio de 1929, en su texto refundido publicado el 30 de Abril de 1930, establece los caracteres de patentabilidad de las invenciones de tipo industrial que tienen por objeto obtener ventajas sobre lo ya conocido, admitiendo por consiguiente como patentables, las nuevas máquinas, aparatos, instrumentos, procesos de fabricación, etc. La amplitud de conceptos previstos como patentables, ha llevado al legislador a aclarar (Artº. 46) que la enumeración contenida en dicho cuerpo legal es puramente enunciativa y no limitativa, haciéndola extensiva incluso a los descubrimientos de tipo científico (Artº. 47).

5

10

15

El Decreto de 26 de Diciembre de 1947, recogiendo la Orden de 18 de Noviembre de 1935, confirma el criterio legal de que también serán patentables los instrumentos, objetos, o partes de los mismos, que aporten a la función a que son destinados, un beneficio o efecto nuevo, y en definitiva que constituyan una mejora sustancial sobre lo anteriormente conocido.

20

25

30

Pues bien, a tenor de lo expuesto, y en base al articulado que recoge los conceptos expresados, debe considerarse, que la invención a que se refiere la presente memoria, constituye una novedad industrial, con características y ventajas que la hacen merecedora del privilegio de explotación exclusiva que por ella se solicita, premiando así los méritos de quien aporta a la industria del país una mejora efectiva y precisamente comprendida entre las enunciadas por la Ley como patentables. (Arts. 46 y 47 en relación con el 171, en su nueva redacción afectada por la Orden de 18 de Noviembre de 1.935).

- 3 -
183616



1 Pasando a describir el objeto de la invención por
la cual se solicita el presente privilegio de Modelo de Uti-
lidad se hace constar que la finalidad de la idea que vamos
a describir es proporcionar al mercado y al público en gene-
5 ral un espejo perfeccionado concebido con objeto de aportar
notables mejoras a la técnica fábril de estos elementos.

Con objeto de aclarar gráficamente la idea que se
desea patentar, se acompaña a esta memoria como parte inte-
grante de la misma, un juego de dibujos en los que se repre-
senta lo siguiente:

La figura 1ª, corresponde a un perfil seccionado
del espejo. En la que se ha representado las piezas autoad-
hesivas -1-, situadas en la cara superior del marco -2- y -
su resalte periférico -3-, el espejo -4- y el relieve -5- -
que constituye el apoyo para giro de un soporte -6- en "U"
que sirve para apoyar el espejo. También se ha representado
el relieve perforado -7- para colgar el espejo.

La figura 2ª, corresponde a una vista en alzado -
frontal del espejo perfeccionado. En la que se ha represen-
tado las piezas autoadhesivas -1-, el marco -2- y su resal-
te periférico -3-, el soporte en "U" -6- y el relieve perfo-
rado -7-.

De la descripción de los dibujos que antecede se
deduce prácticamente la constitución y el funcionamiento --
del objeto de la invención, que es como sigue:

El borde interior del marco -2- presenta en su su-
perficie unas piezas autoadhesivas -1- que constituyen el -
medio de retención del espejo -3- sobre dicho marco -2-, por-
tando este ventajosamente dos relieves -5- en puntos diame-
tralmente opuestos que constituyen el apoyo para giro de un
30



183616

1 soporte en "U" -6- que actúa como soporte del espejo en cual
quier superficie, contando además dicho marco -2- un tercer
relieve -7- perforado para colgar el espejo.

5 No se considera necesario hacer más extensa esta
descripción para que cualquier persona perita en la materia
comprenda perfectamente la idea que se desea patentar, así
como las ventajas que de su realización industrial han de de
rivarse y que brevemente aludidas en sus puntos más señala-
dos son las siguientes:

10

1ª.- Sencillez de fabricación por cuanto que los
elementos del espejo perfeccionado, objeto de la presente -
solicitud, se elaboran a través de un proceso simplificado
en cuanto a fases operativas que es determinante de costos
muy asequibles en general.

15

2ª.- Facilidad de montaje, gracias a la organiza-
ción del espejo perfeccionado que nos ocupa, que permite un
acoplamiento rápido entre piezas practicable por mano de o-
bra no especializada lo que se traduce en ahorros importan-
tes de tiempo y energía, por lo que es evidente que el Mode
lo solicitado adquiere una utilidad práctica singular por el
beneficio o efecto nuevo que aporta a la función a que se -
destina.

20

Por todo ello, y para evitar posibles imitaciones,
se presenta esta solicitud, pidiendo la explotación exclusi-
va de la idea descrita, de acuerdo con las consideraciones
y puntos que se desean reivindicar, que se concretan en las
páginas siguientes:

25

30

183616



1 Hecha la descripción a que se refiere la memoria
que antecede, es preciso insistir en que los detalles de
realización de la idea expuesta, pueden variar, es decir,
que pueden sufrir pequeñas alteraciones, basadas siempre
5 en los principios fundamentales de la idea, que son en esen-
cia los que quedan reflejados en los párrafos de la descrip-
ción hecha. En efecto, el Artículo 48 del Estatuto vigente
sobre Propiedad Industrial, establece como no patentables,
en su apartado tercero, "los cambios de forma, dimensiones,
10 proporciones y materias de un objeto ya patentado" fijando
así el criterio del legislador en el sentido de que paten-
tada una idea que pueda dar lugar a una realidad práctica
e industrializable, nadie podrá apoyarse en ella para, a
pretexto de haber introducido ligeras modificaciones, pre-
sentarla como nueva y propia.

15 Este principio, en cuanto al alcance de la protec-
ción del objeto patentado se refiere, se halla confirmado
por numerosas Sentencias del Tribunal Supremo, y entre -
ellas, como más terminantes, en las de fechas 16 de octubre
20 de 1954, 23 de enero de 1959, 20 de marzo de 1964 y otras.

Establecido el concepto expresado, en cuanto a la
amplitud que debe darse a la protección solicitada, se re-
dacta a continuación la Nota de Reivindicaciones, de acuer-
do con lo que se establece en el último párrafo del apar-
tado tercero del Artículo 100 de la Ley, sintetizando así
25 las novedades que se desean reivindicar:

NOTA DE REIVINDICACIONES

30 En resúmen, el privilegio de explotación exclusi-
va que se solicita, recaerá sobre las reivindicaciones si-
guientes:



183616

1

1ª.- ESPEJO PERFECCIONADO, caracterizado esencialmente por el hecho de que el marco constitutivo del soporte para el elemento especular, presenta un borde interior sobre cuya superficie exterior van dispuestas piezas autoadhesivas que constituyen el medio de retencion del espejo sobre el marco, mientras que la parte posterior de dicho borde está dotada en puntos diametralmente opuestos de dos relieves que constituyen el apoyo para giro de un soporte en "U" que sirve para apoyar el espejo, y mantenerlo de pié sobre cualquier superficie; contando, además dicho borde, en la misma cara posterior, de un tercer relieve, perforado, para colgar.

5

10

15

2ª.- Se reivindica por último como objeto sobre el que ha de recaer el Modelo de Utilidad que se solicita, por "ESPEJO PERFECCIONADO".

Todo conforme queda descrito y reivindicado en la presente memoria descriptiva que consta de seis páginas mecanografiadas y dibujos adjuntos.

20

Madrid, 1 de Septiembre de 1.972

BERNARDO UNGRIA

p.p.

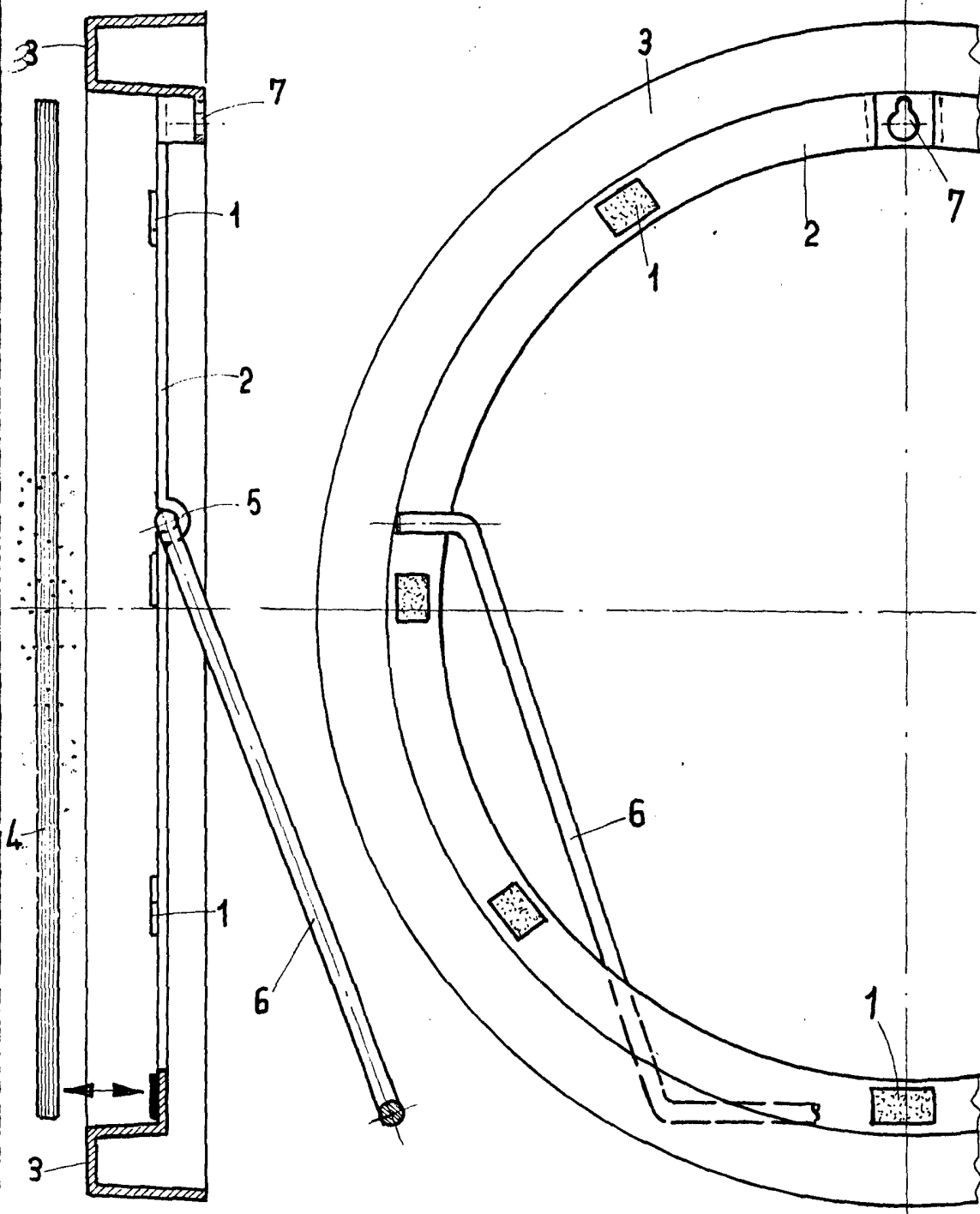
25

30



fig. 1ª

fig. 2ª



ESCALA VARIABLE

Madrid, 1 de Septiembre de 1972

BERNARDO UNGRIA

P. P.