

183614



26 FEB. 1973

SECCION TECNICA
CLASIFICACION I. P. C
CLASE <u>A 47</u> _____
SUBCLASE <u>G</u> _____

Nº 183.614

# MEMORIA DESCRIPTIVA

correspondiente a la solicitud de concesión de un

MODELO DE UTILIDAD

SOLICITANTE: D. JULIAN ESCARPA OCHOA

RESIDENCIA: Martires, 104 - ALDAYA (VALENCIA).-

ENUNCIADO: RECIPIENTE PERFECCIONADO PARA SER-  
VICIO DE MESA.

Prioridad: Patente

n.º

del

183614



1 El Estatuto vigente sobre Propiedad Industrial, de  
26 de Julio de 1929, en su texto refundido publicado el 30  
de Abril de 1930, establece los caracteres de patentabili-  
dad de las invenciones de tipo industrial que tienen por  
5 objeto obtener ventajas sobre lo ya conocido, admitiendo  
por consiguiente como patentables, las nuevas máquinas, a-  
paratos, instrumentos, procesos de fabricación, etc. La am-  
plitud de conceptos previstos como patentables, ha llevado  
al legislador a aclarar (Artº. 46) que la enumeración con-  
tenida en dicho cuerpo legal es puramente enunciativa y no  
10 limitativa, haciéndola extensiva incluso a los descubrimien-  
tos de tipo científico (Artº. 47).

El Decreto de 26 de Diciembre de 1947, recogiendo  
la Orden de 18 de Noviembre de 1935, confirma el criterio  
15 legal de que también serán patentables los instrumentos, ob-  
jetos, o partes de los mismos, que aporten a la función a  
que son destinados, un beneficio o efecto nuevo, y en defi-  
nitiva que constituyan una mejora sustancial sobre lo ante-  
riormente conocido.

20 Pues bien, a tenor de lo expuesto, y en base al ar-  
ticulado que recoge los conceptos expresados, debe conside-  
rarse, que la invención a que se refiere la presente memo-  
ria, constituye una novedad industrial, con características  
y ventajas que la hacen merecedora del privilegio de explo-  
25 tación exclusiva que por ella se solicita, premiando así  
los méritos de quien aporta a la industria del país una me-  
jora efectiva y precisamente comprendida entre las enuncia-  
das por la Ley como patentables. (Arts. 46 y 47 en relación  
con el 171, en su nueva redacción afectada por la Orden de  
30 18 de Noviembre de 1.935).

183614



1 Pasando a describir el objeto de la invención -  
por la cual se solicita el presente privilegio de Modelo-  
de Utilidad se hace constar que la finalidad de la idea -  
que vamos a describir es proporcionar al mercado y al pú-  
5 blico en general, un recipiente perfeccionado para servicio  
de mesa, concebido con objeto de aportar notables mejoras  
a la técnica fabril de estos elementos.

10 Con objeto de aclarar gráficamente la idea que  
se describe, se acompaña a esta Memoria como parte integran-  
te de la misma, un juego de dibujos en los que se represen-  
ta lo siguiente:

15 La figura 1ª, corresponde a una vista en alzado  
del recipiente seccionado con los elementos que lo consti-  
tuyen desacoplados. En ella se observa el cuerpo textil -1-  
la lamina de superficie adherente -2- y el recipiente -3-.

La figura 2ª, representa un alzado en sección del  
recipiente perfeccionado. En la cual se ha representado el  
cuerpo textil -1- unido a la lámina adhesiva -2- que va pe-  
gada sobre el recipiente -3-.

20 De la descripción de los dibujos que antecede se  
deduce prácticamente la constitución y utilización del ob-  
jeto de la invención, que es como sigue:

25 La lámina -2- en virtud de la adherencia de por  
lo menos una de sus caras, queda pegada al fondo del reci-  
piente -3-, mientras que sobre su otra cara recibe un cuer-  
po ventajosamente textil -1-, quedando dicho cuerpo textil  
-1- sobre la lámina adhesiva -2- con posibilidad de repara-  
ción para su limpieza o recambio.

30 No se considera necesario hacer más extensa esta  
descripción para cualquier persona perita en la materia --



783614

1

comprenda perfectamente la idea que se desea patentar, así como las ventajas que de su realización industrial han de derivarse y que brevemente aludidas en sus puntos más señalados son las siguientes:

5

1ª.- Sencillez de fabricación por cuanto que los elementos del recipiente perfeccionado para servicio de mesa, se elaboran a través de un proceso simplificado en cuanto a fases operativas que es determinante de costos muy asequibles en general.

10

2ª.- Facilidad de montaje gracias a la organización del recipiente perfeccionado para servicio de mesa, - que permite un acoplamiento rápido entre piezas practicable por mano de obra no especializada, lo que se traduce en -- ahorros importantes de tiempo y energía , por lo que es evidente que el Modelo solicitado adquiere una utilidad practica singular por el beneficio o efecto nuevo que aporta a la función a que se destina.

15

20

Por todo ello, y para evitar posibles imitaciones se presenta esta solicitud, pidiendo la explotación exclusiva de la idea descrita, de acuerdo con las consideraciones y puntos que se desean reivindicar, que se concretan en las paginas siguientes:

25

-----

30

-----



1

Hecha la descripción a que se refiere la memoria que antecede, es preciso insistir en que los detalles de realización de la idea expuesta, pueden variar, es decir, que pueden sufrir pequeñas alteraciones, basadas siempre en los principios fundamentales de la idea, que son en esencia los que quedan reflejados en los párrafos de la descripción hecha. En efecto, el Artículo 48 del Estatuto vigente sobre Propiedad Industrial, establece como no patentables, en su apartado tercero, "los cambios de forma, dimensiones, proporciones y materias de un objeto ya patentado" fijando así el criterio del legislador en el sentido de que patentada una idea que pueda dar lugar a una realidad práctica e industrializable, nadie podrá apoyarse en ella para, a pretexto de haber introducido ligeras modificaciones, presentarla como nueva y propia.

5

10

15

20

Este principio, en cuanto al alcance de la protección del objeto patentado se refiere, se halla confirmado por numerosas Sentencias del Tribunal Supremo, y entre ellas, como más terminantes, en las de fechas 16 de octubre de 1954, 23 de enero de 1959, 20 de marzo de 1964 y otras.

25

Establecido el concepto expresado, en cuanto a la amplitud que debe darse a la protección solicitada, se redacta a continuación la Nota de Reivindicaciones, de acuerdo con lo que se establece en el último párrafo del apartado tercero del Artículo 100 de la Ley, sintetizando así las novedades que se desean reivindicar:

#### NOTA DE REIVINDICACIONES

30

En resumen, el privilegio de explotación exclusiva que se solicita, recaerá sobre las reivindicaciones siguientes:

-6  
183814



1

1ª.- RECIPIENTE PERFECCIONADO PARA SERVICIO DE MESA, caracterizado esencialmente porque su fondo viene provisto de por lo menos una lámina de superficie adherente, de manera que, una de las caras de la referida lámina queda pegada sobre el fondo del recipiente, entretanto la cara opuesta recibe un cuerpo ventajosamente textil, en función de cubrefondo, quedando dicho cuerpo textil unido sobre la lámina adhesiva con posibilidad de reparación para su limpieza o recambio.

5

10

2ª.- Se reivindica por último, como objeto sobre el que ha de recaer el Modelo de Utilidad que se solicita, "RECIPIENTE PERFECCIONADO PARA SERVICIO DE MESA".

15

Todo conforme queda descrito y reivindicado en la presente Memoria que consta de seis páginas mecanografiadas y dibujos que se acompañan.

20

Madrid, 1 septiembre 1.972

BERNARDO UNGRIA

P.P.

25

30

26  
FEB 1973

fig. 1ª

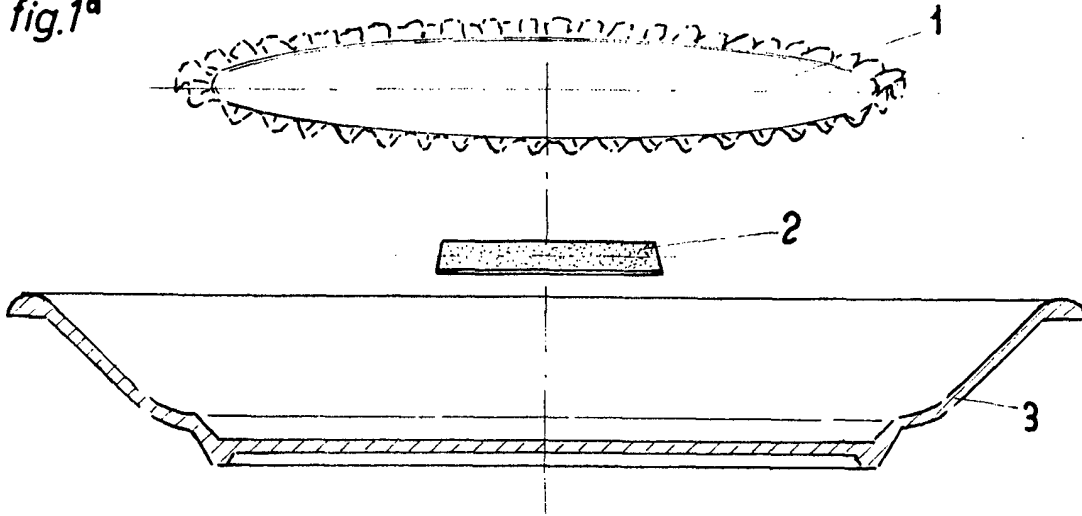
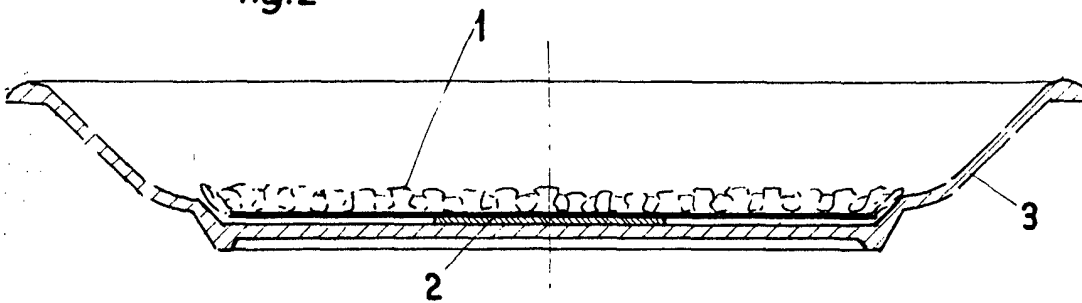


fig. 2ª



**ESCALA VARIABLE**

Madrid, 1 de Septiembre de 1972

**BERNARDO UNGRIA**

P. P.