

183613



SECCION TECNICA
CLASIFICACION I. P. C
CLASE B65
SUBCLASE D

Nº 183.613

MEMORIA DESCRIPTIVA

correspondiente a la solicitud de concesión de un

MODELO DE UTILIDAD

SOLICITANTE: D. JULIAN ESCARPA OCHOA

RESIDENCIA: Martires, 104 - ALDAYA (VALENCIA).-

ENUNCIADO: . CONTENEDORES DE UTILES PARA HIGIENE
. DENTAL PERFECCIONADO.

Prioridad: Patente n.º del

183613



1 El Estatuto vigente sobre Propiedad Industrial, de
26 de Julio de 1929, en su texto refundido publicado el 30
de Abril de 1930, establece los caracteres de patentabili-
5 objeto obtener ventajas sobre lo ya conocido, admitiendo
por consiguiente como patentables, las nuevas máquinas, a-
paratos, instrumentos, procesos de fabricación, etc. La am-
plitud de conceptos previstos como patentables, ha llevado
al legislador a aclarar (Artº. 46) que la enumeración con-
10 tenida en dicho cuerpo legal es puramente enunciativa y no
limitativa, haciéndola extensiva incluso a los descubrimien-
tos de tipo científico (Artº. 47).

15 El Decreto de 26 de Diciembre de 1947, recogiendo
la Orden de 18 de Noviembre de 1935, confirma el criterio
legal de que también serán patentables los instrumentos, ob-
jetos, o partes de los mismos, que aporten a la función a
que son destinados, un beneficio o efecto nuevo, y en defi-
nitiva que constituyan una mejora sustancial sobre lo ante-
riormente conocido.

20 Pues bien, a tenor de lo expuesto, y en base al ar-
ticulado que recoge los conceptos expresados, debe conside-
rarse, que la invención a que se refiere la presente memo-
ria, constituye una novedad industrial, con características
y ventajas que la hacen merecedora del privilegio de explo-
25 tación exclusiva que por ella se solicita, premiando así
los méritos de quien aporta a la industria del país una me-
jora efectiva y precisamente comprendida entre las enuncia-
das por la Ley como patentables. (Arts. 46 y 47 en relación
con el 171, en su nueva redacción afectada por la Orden de
30 18 de Noviembre de 1.935).



183613

1

Pasando a describir el objeto de la invención por la cual se solicita el presente privilegio de Modelo de Utilidad, se hace constar que la finalidad de la idea que vamos a describir es proporcionar al mercado y al público en general, un contenedor de útiles para higiene dental perfeccionado concebido con objeto de aportar notables mejoras a la técnica fabril de estos elementos.

5

10

Con objeto de aclarar gráficamente la idea que se desea patentar, se acompaña a esta memoria como parte integrante de la misma, un juego de dibujos en los que se representa lo siguientes:

15

20

25

30

35

40

45

50

55

60

65

70

75

80

85

90

95

100

105

110

115

120

125

130

La figura 1ª, corresponde a una vista en alzado semiseccionado del contenedor de útiles perfeccionado. En ella que se ha representado el cuerpo inferior -1- actuante de contenedor de útiles, su escalón periférico -2- practicado en el perímetro de la boca operativamente dispuesto para recibir el encaje del cuerpo superior -3- constitutivo de la tapa de cierre.

20

La figura 2ª, corresponde a una vista en planta del cuerpo inferior del contenedor de útiles. En ella se observa el cuerpo inferior -1-, su escalón periférico -2- y el tabique -4- que determina dos espacios de diferente anchura.

25

De la descripción de los dibujos que antecede se deduce prácticamente la constitución y el funcionamiento del objeto de la invención, que es como sigue:

30

El cuerpo inferior -1- que actúa como contenedor de útiles, presenta practicado un tabique -4- determinante de dos espacios huecos y de diferente anchura, uno destinado a contener los cepillos y el otro para el tubo de la pas-



1973

183613

1 ta. Dicho cuerpo inferior -1- lleva practicado en el perime-
tro de su boca un escalón periférico -2- operativamente dis-
puesto para recibir el encaje del cuerpo superior -3- consti-
tutivo de la tapa de cierre.

5 No se considera necesario hacer más extensa esta -
descripción para que cualquier persona perita en la materia
comprenda perfectamente la idea que se desea patentar, así -
como las ventajas que de su realización industrial han de de-
rivarse y que brevemente aludidas en sus puntos más señala-
10 dos son las siguientes:

1ª.- Sencillez de fabricación por cuanto que los -
elementos del contenedor de útiles para higiene dental per-
15 feccionado, objeto de la presente solicitud, se elaboran a -
través de un proceso simplificado en cuanto a fases operati-
vas que es determinante de costos muy asequibles en general.

2ª.- Facilidad de montaje, gracias a la organiza-
ción del contenedor de útiles para higiene dental perfeccio-
nado que nos ocupa que permite un acoplamiento rápido entre
piezas practicable por mano de obra no especializada lo que
20 se traduce en ahorros importantes de tiempo y energía, por-
lo que es evidente que el Modelo solicitado adquiere una u-
tilidad práctica singular por el beneficio o efecto nuevo -
que aporta a la función a que se destina.

Por todo ello, y para evitar posibles imitaciones,
25 se presenta esta solicitud, pidiendo la explotación exclusi-
va de la idea descrita, de acuerdo con las consideraciones y
puntos que se desean reivindicar, que se concretan en las pá-
ginas siguientes:

30 -----

183613⁶

CFR.



1

Hecha la descripción a que se refiere la memoria que antecede, es preciso insistir en que los detalles de realización de la idea expuesta, pueden variar, es decir, que pueden sufrir pequeñas alteraciones, basadas siempre en los principios fundamentales de la idea, que son en esencia los que quedan reflejados en los párrafos de la descripción hecha. En efecto, el Artículo 48 del Estatuto vigente sobre Propiedad Industrial, establece como no patentables, en su apartado tercero, "los cambios de forma, dimensiones, proporciones y materias de un objeto ya patentado" fijando así el criterio del legislador en el sentido de que patentada una idea que pueda dar lugar a una realidad práctica e industrializable, nadie podrá apoyarse en ella para, a pretexto de haber introducido ligeras modificaciones, presentarla como nueva y propia.

5

10

15

20

Este principio, en cuanto al alcance de la protección del objeto patentado se refiere, se halla confirmado por numerosas Sentencias del Tribunal Supremo, y entre ellas, como más terminantes, en las de fechas 16 de octubre de 1954, 23 de enero de 1959, 20 de marzo de 1964 y otras.

25

Establecido el concepto expresado, en cuanto a la amplitud que debe darse a la protección solicitada, se redacta a continuación la Nota de Reivindicaciones, de acuerdo con lo que se establece en el último párrafo del apartado tercero del Artículo 100 de la Ley, sintetizando así las novedades que se desean reivindicar:

NOTA DE REIVINDICACIONES

30

En resumen, el privilegio de explotación exclusiva que se solicita, recaerá sobre las reivindicaciones siguientes:



183613

1

1ª.-CONTENEDOR DE UTILES PARA HIGIENE DENTAL PERFECCIONADO, caracterizado esencialmente porque esta constituido mediante dos cuerpos, uno inferior de base cerrada, - actuante de contenedor de los útiles, a cuyo efecto viene - provisto en su boca de tabique que afecta parcialmente a la oquedad interior que delimitan las paredes del propio contenedor, determinando dicho tabique al menos dos espacios de diferente anchura, uno destinado a alojar a los cepillos, y el otro para el tubo de pasta, presentando además el perimetro de la boca del cuerpo inferior un escalón periferico -- operativamente dispuesto para recibir el encaje del cuerpo superior constitutivo de la tapa de cierre, que cuanta asimismo con una base cerrada.

5

10

15

2ª.- Se reivindica por último, como objeto sobre el que ha de recaer el Modelo de Utilidad que se solicita, por "CONTENEDOR DE UTILES PARA HIGIENE DENTAL PERFECCIONADO".

20

Todo conforme queda descrito y reivindicado en la presente memoria descriptiva que consta de seis páginas mecanografiadas y dibujos adjuntos.

Madrid, 1 de septiembre de 1.972

BERNARDO UNGRIA

p.p.

25

30



fig. 1ª

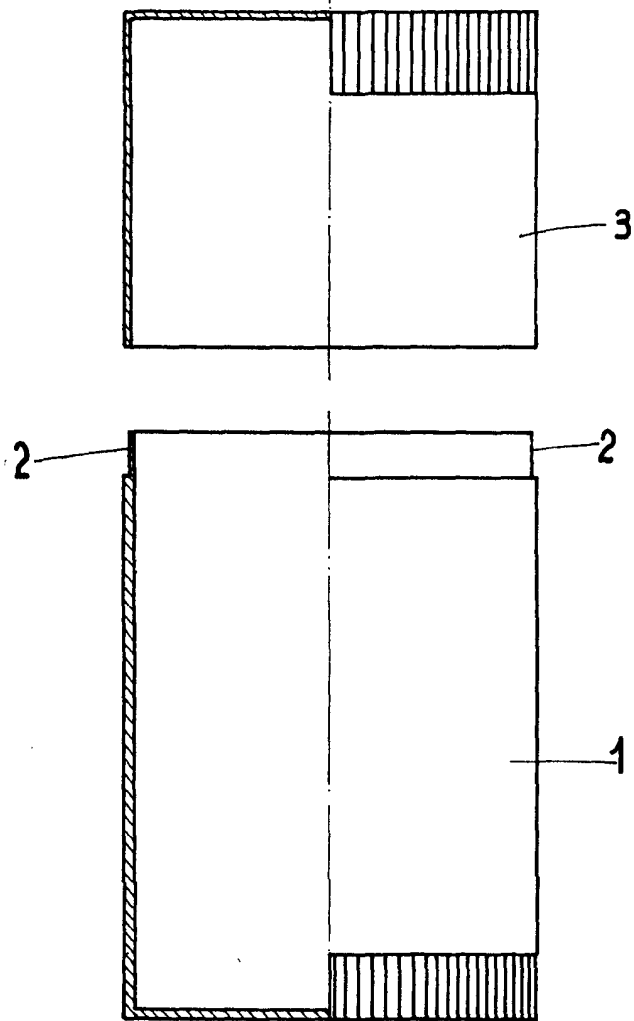
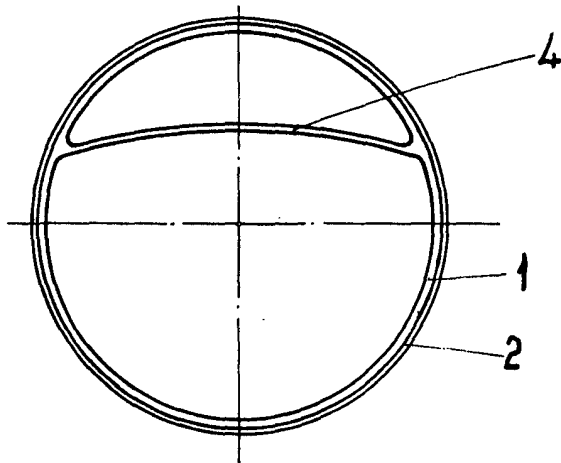


fig. 2ª



ESCALA VARIABLE

Madrid, 1 de Septiembre de 1972

BERNARDO UNGRIA

P. P.