

183612



SECCION TECNICA
CLASIFICACION I. P. C.
CLASE <u>A47</u> _____
SUBCLASE <u>J</u> _____

Nº 183.612

# MEMORIA DESCRIPTIVA

correspondiente a la solicitud de concesión de un...

MODELO DE UTILIDAD

SOLICITANTE: D. JULIAN ESCARPA OCHOA

RESIDENCIA: Martires, 104 - ALDAYA (VALENCIA).-

ENUNCIADO: SOPORTE PERFECCIONADO PARA RECIPIENTES  
DE CONDIMENTAR.

Prioridad: Patente ..... n.º ..... del .....



183612

1

El Estatuto vigente sobre Propiedad Industrial, de 26 de Julio de 1929, en su texto refundido publicado el 30 de Abril de 1930, establece los caracteres de patentabilidad de las invenciones de tipo industrial que tienen por objeto obtener ventajas sobre lo ya conocido, admitiendo por consiguiente como patentables, las nuevas máquinas, aparatos, instrumentos, procesos de fabricación, etc. La amplitud de conceptos previstos como patentables, ha llevado al legislador a aclarar (Artº. 46) que la enumeración contenida en dicho cuerpo legal es puramente enunciativa y no limitativa, haciéndola extensiva incluso a los descubrimientos de tipo científico (Artº. 47).

5

10

15

El Decreto de 26 de Diciembre de 1947, recogiendo la Orden de 18 de Noviembre de 1935, confirma el criterio legal de que también serán patentables los instrumentos, objetos, o partes de los mismos, que aporten a la función a que son destinados, un beneficio o efecto nuevo, y en definitiva que constituyan una mejora sustancial sobre lo anteriormente conocido.

20

25

30

Pues bien, a tenor de lo expuesto, y en base al articulado que recoge los conceptos expresados, debe considerarse, que la invención a que se refiere la presente memoria, constituye una novedad industrial, con características y ventajas que la hacen merecedora del privilegio de explotación exclusiva que por ella se solicita, premiando así los méritos de quien aporta a la industria del país una mejora efectiva y precisamente comprendida entre las enunciadas por la Ley como patentables. (Arts. 46 y 47 en relación con el 171, en su nueva redacción afectada por la Orden de 18 de Noviembre de 1.935).



183612

1

Pasando a describir el objeto de la invención por la cual se solicita el presente privilegio de Modelo de Utilidad, se hace constar que la finalidad de la idea que vamos a describir, es proporcionar al mercado y al público en general, un soporte perfeccionado para recipientes de condimentar, concebido con objeto de aportar notables mejoras a la técnica fabril de estos elementos.

5

Con objeto de aclarar gráficamente la idea que se describe, se acompaña a esta Memoria, como parte integrante de la misma, un juego de dibujos, en los que se representa lo siguiente :

10

La primera figura, corresponde a una vista en alzado del cuerpo constitutivo del asa -1- en la que puede apreciarse la tira cerrada que la forma y en dos zonas superficiales opuestas sendos salientes en forma de diente -2-, así como el sector inferior -3-, que es plano.

15

En la segunda figura, que comprende una vista en alzado de la base -4-, pueden verse los calados -5- que están previstos en el cerco contenedor -6- que dicha base -4- comprende, y los nervios circulares -7- emergentes del fondo.

20

La tercera figura, corresponde a una vista en alzado seccionado en la que se aprecian los salientes en forma de diente -2- practicados en sendas y opuestas zonas superficiales del asa -1-, una vez acoplados en los calados -5- dispuestos en el cerco contenedor -6- de la base -4-; -asimismo, pueden verse los nervios circulares -7- emergentes del fondo, en los que se halla acoplado el sector inferior -3- del asa -1-.

25

30

Por último, la cuarta figura corresponde a una vig



1973

183612

1 ta en planta superior seccionada, en la que se aprecian --  
los nervios circulares -7-, ya citados, así como el asa --  
-1- y la zona inferior plana -3- de la misma, y en la zona  
periférica el cerco contenedor -6- de la base -4-.

5 De la descripción de los dibujos que antecede, se  
deduce prácticamente la constitución del soporte que nos  
ocupa, que es como sigue :

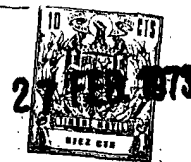
10 Gracias a la constitución y disposición del asa -  
-1- que lateralmente, en dos zonas superficiales opuestas,  
presenta sendos salientes en forma de diente -2-, éstos en  
el montaje sobre la base -4- se encastran en los calados-  
-5- previstos a tal fin en el cerco contenedor -6- con que  
cuenta dicha base -4-.

15 Al tiempo, el sector inferior -3- del asa -1-, --  
que es de forma plana, queda adaptado sobre el fondo de la  
base -4-, de la que emergen un par de nervios circulares -  
-7- que actúan como zonas de encaje de la parte inferior de  
cada recipiente-.

20 No se considera necesario hacer más extensa esta -  
descripción para que cualquier persona perita en la materia  
comprenda perfectamente la idea que se desea patentar, así  
como las ventajas que de su realización industrial han de-  
derivarse y que brevemente aludidas en sus puntos más seña-  
lados, son las siguientes :

25 1ª.- Sencillez de fabricación, por cuanto que los  
elementos mecánicos del soporte que nos ocupa, se elaboran  
a través de un proceso simplificado en cuanto a fases ope-  
rativas que es determinante de costos muy asequibles en ge-  
neral.

30 2ª.- Facilidad de montaje, gracias a la organiza -



183612

1 ción del objeto del Modelo que nos ocupa, que permite un -  
acoplamiento rápido entre piezas, practicable por mano de -  
obra no especializada, lo que se traduce en ahorros impor -  
tantes de tiempo y energía, por lo que es evidente que el -  
5 Modelo solicitado adquiere una utilidad práctica singular -  
por el beneficio o efecto nuevo que aporta a la función a -  
que se destina.

Por todo élllo, y para evitar posibles imitaciones,  
se presenta esta solicitud, pidiendo la explotación exclusi  
va de la idea descrita, de acuerdo con las consideraciones  
y puntos que se desean reivindicar, que se concretan en las  
páginas siguientes :

15

20

25

30



183612

1

5

10

15

20

25

30

Hecha la descripción a que se refiere la memoria que antecede, es preciso insistir en que los detalles de realización de la idea expuesta, pueden variar, es decir, que pueden sufrir pequeñas alteraciones, basadas siempre en los principios fundamentales de la idea, que son en esencia los que quedan reflejados en los párrafos de la descripción hecha. En efecto, el Artículo 48 del Estatuto vigente sobre Propiedad Industrial, establece como no patentables, en su apartado tercero, "los cambios de forma, dimensiones, proporciones y materias de un objeto ya patentado" fijando así el criterio del legislador en el sentido de que patentada una idea que pueda dar lugar a una realidad práctica e industrializable, nadie podrá apoyarse en ella para, a pretexto de haber introducido ligeras modificaciones, presentarla como nueva y propia.

Este principio, en cuanto al alcance de la protección del objeto patentado se refiere, se halla confirmado por numerosas Sentencias del Tribunal Supremo, y entre ellas, como más terminantes, en las de fechas 16 de octubre de 1954, 23 de enero de 1959, 20 de marzo de 1964 y otras.

Establecido el concepto expresado, en cuanto a la amplitud que debe darse a la protección solicitada, se redacta a continuación la Nota de Reivindicaciones, de acuerdo con lo que se establece en el último párrafo del apartado tercero del Artículo 100 de la Ley, sintetizando así las novedades que se desean reivindicar:

#### NOTA DE REIVINDICACIONES

En resumen, el privilegio de explotación exclusiva que se solicita, recaerá sobre las reivindicaciones siguientes:

183612



1

1ª.- SOPORTE PERFECCIONADO PARA RECIPIENTES DE -  
CONDIMENTAR, del tipo integrado mediante una base y un asi-  
dero, caracterizado esencialmente porque el asa, constitui-  
da mediante una tira cerrada, presenta lateralmente en dos  
zonas superficiales opuestas, sendos salientes ventajosa-  
mente en forma de diente, los cuales en el montaje del asa  
sobre la base, encastran en calados previstos en el cerco  
contenedor con que cuenta la base, mientras que el sector-  
inferior del asa que es plano, queda adaptado sobre el fon-  
do de la base en situación tangencial respecto de un par -  
de nervios circulares emergentes del fondo y que actúan co-  
mo zonas de encaje de la parte inferior de cada recipiente.

5

10

15

2ª.- Se reivindica por último, como objeto sobre -  
el que ha de recaer el Modelo de Utilidad que se solicita,-  
"SOPORTE PERFECCIONADO PARA RECIPIENTES DE CONDIMENTAR".

Todo tal y como queda descrito y reivindicado en -  
al presente Memoria que consta de siete páginas mecanogra-  
fiadas por una sola cara y dibujos que se acompañan.

20

Madrid, 1 septiembre, 1.972

BERNARDO UNGRIA  
P.P.

25

30



fig. 1ª

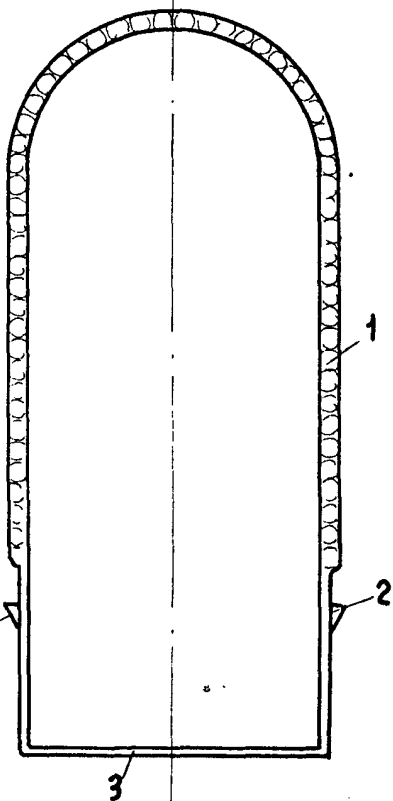


fig. 3ª

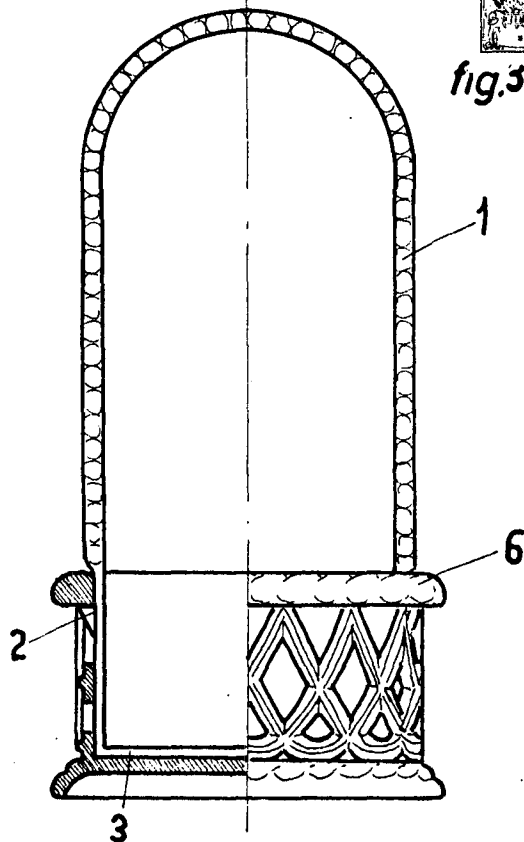


fig. 2ª

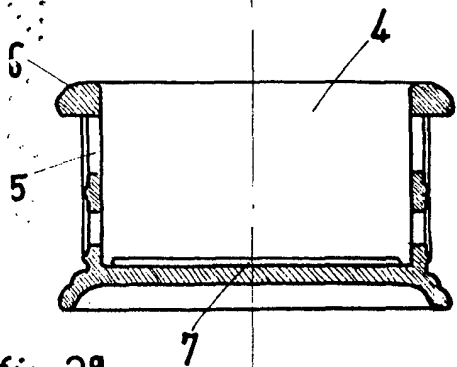
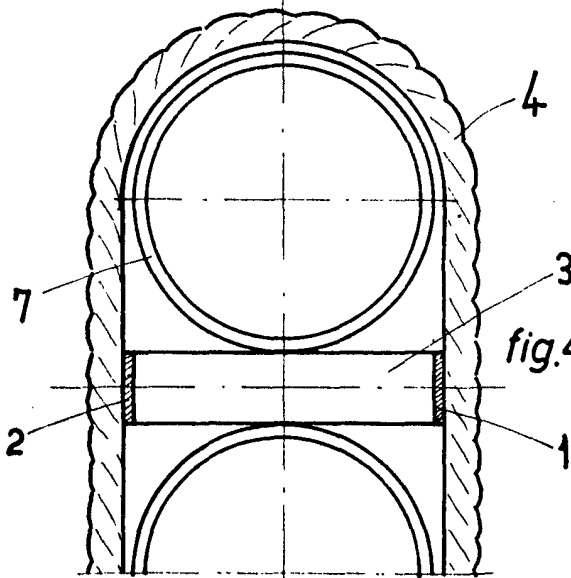


fig. 4ª



**ESCALA VARIABLE**

Madrid, 1 de Septiembre de 1972

**BERNARDO UNGRIA**

p. p.