



183606



SECCION TECNICA
CLASIFICACION I. P. C
CLASE A63
SUBCLASE H

MEMORIA DESCRIPTIVA

correspondiente a la solicitud de concesión de un.....

MODELO DE UTILIDAD

SOLICITANTE: D. ALFREDO BEAMONTE DOMINGUEZ,
de nacionalidad española.

RESIDENCIA: Pol. Industrial de Cogullada, C/A

Nave 15 ZARAGOZA

ENUNCIADO: "MUÑECO HUCHA".

Prioridad: Patente n.º del

183606



1 La presente memoria descriptiva tiene como fin la
declaración del objeto sobre el que ha de recaer el privile-
gio de explotación industrial y comercial, exclusivo en el te-
rritorio nacional, de un Modelo de Utilidad, de acuerdo con
5 la vigente Legislación, que, como el enunciado indica, se tra-
ta de "MUÑECO HUCHA".

Existen huchas que han tomado diversas formas con
objeto de hacerlas atractivas, para incitar a los niños al
ahorro. A pesar de la ventaja inicial que suponían estas fi-
10 guras en las huchas, enseguida el niño llegaba a acostumbrar-
se a ellas perdiendo así la característica más buscada,

Nuestro invento se refiere a un muñeco hucha en el
que se consiguen unos movimientos en algunas partes de su
cuerpo que le dan un gran atractivo.

15 Para ello el muñeco va provisto en su interior de
un dispositivo formado por una palanca articulada con uno de
los extremos enfrentado a la ranura por la que se introducen
las monedas, y con el otro extremo acodado y enfrentado a la
ranura de la boca. En el interior de la cabeza va articulada
20 una pieza que se relaciona con el extremo acodado de la palan-
ca y que lleva unos salientes a modo de ojos que asoman por
unas aberturas situadas en la cara.

Así, cuando se introduce una moneda, desplaza a la
palanca, saliendo su extremo superior por la abertura de la
25 boca, y arrastrando a la pieza alojada en la cabeza en la que
provoca un giro, de manera que el muñeco levanta los ojos y
saca la lengua.

Este sencillo mecanismo hace más gracioso y atra-
yente al muñeco, incitando a los pequeños a introducir las mo-
30 nedas.

18360



1

Para comprender mejor la naturaleza del presente in
vento, en el plano adjunto hacemos una representación esquemá
tica de su utilización, no siendo en absoluto limitativa y
susceptible, por ello, de las modificaciones accesorias que
no alteren las características esenciales.

5

La figura 1 es una vista en alzado del muñeco en la
que se observan sus formas.

La figura 2 muestra una vista de perfil y en sec-
ción del muñeco donde se ve el mecanismo interior.

10

En ellas se anotan las siguientes particularidades:

Nº 1.- Abertura

Nº 2.- Palanca

Nº 3.- Articulación de la palanca

Nº 4.- Eje

15

Nº 5.- Extremo superior de la palanca (2)

Nº 6.- Pieza alojada en la cabeza

Nº 7.- Rasgaduras

Nº 8.- Articulación de la pieza (6)

20

El muñeco, cuyo cuerpo hace de recipiente para las
monedas, lleva una abertura (1) para introducir las mismas, a
la que se enfrenta interiormente una palanca (2) articulada
en (3) cuyo extremo superior (5), va acodado semejando la len
gua.

25

En el interior de la cabeza va alojada una pieza
(6) articulada a la misma en el punto (8) y que se relaciona
inferiormente a través de un eje (4) con la parte acodada del
extremo superior (5) de la palanca. Esta pieza lleva además
unos salientes a modo de ojos que asoman por las aberturas
(7) de la cara.

30

Cuando se introduce una moneda por la ranura (1) el

183606



1 peso de la misma desplaza a la palanca (2) que gira sobre la articulación (3) y arrastra a la pieza (6), de modo que el extremo superior (5) asoma por la ranura de la boca y la pieza (6) gira desplazándose los salientes que lleva por las rasgaduras (7). En esta posición el muñeco semeja que levanta los ojos y saca la lengua.

5 En el momento que cae la moneda, por inercia, los ojos y la lengua vuelven a su posición primitiva.

10 Descrita suficientemente la naturaleza del presente invento, así como su realización industrial, sólo cabe añadir que en su conjunto y partes constitutivas es posible introducir cambios de forma, materia y disposición, en cuanto tales alteraciones no supongan variación sustancial del mismo.

15 El solicitante, al amparo de los Convenios Internacionales sobre Propiedad Industrial, se reserva el derecho de extender esta demanda a los países extranjeros, si fuera posible, reivindicando la misma prioridad de la presente solicitud.

N O T A

20 El Modelo de Utilidad que se solicita como nuevo en España, por veinte años, de acuerdo con la vigente Legislación, deberá recaer sobre "MUÑECO HUCHA", en todo de acuerdo con las siguientes

R E I V I N D I C A C I O N E S:

25 1a.- Muñeco hucha, caracterizado porque el cuerpo, que hace de recipiente receptor, lleva en su interior una palanca articulada que por un extremo se enfrenta a la abertura dispuesta para introducir las monedas y por el otro va acodada enfrentándose a la abertura de la boca, semejando la lengua; en el interior de la cabeza va una pieza articulada que

30



1

se relaciona con la parte acodada de la palanca y que lleva unos salientes a modo de ojos que asoman por unas rasgaduras de la cara; todo ello de modo que al introducir una moneda por la abertura, ésta por su propio peso acciona la palanca, desplazándose su extremo superior hacia afuera y arrastrando la pieza alojada en la cabeza, semejando en esta posición que el muñeco saca la lengua y levanta los ojos, volviendo a su posición primitiva al caer la moneda en el interior del cuerpo.

5

2.- "MUÑECO HUCHA".

10

Según queda descrito en la presente memoria, que consta de cinco hojas mecanografiadas por una sola cara y acompañada de sus correspondientes dibujos.

Madrid, a 17 SET. 1972

El Agente Oficial

15

MIGUEL FERNANDEZ-LOAYSA PINZON
P. P.

20

25

30

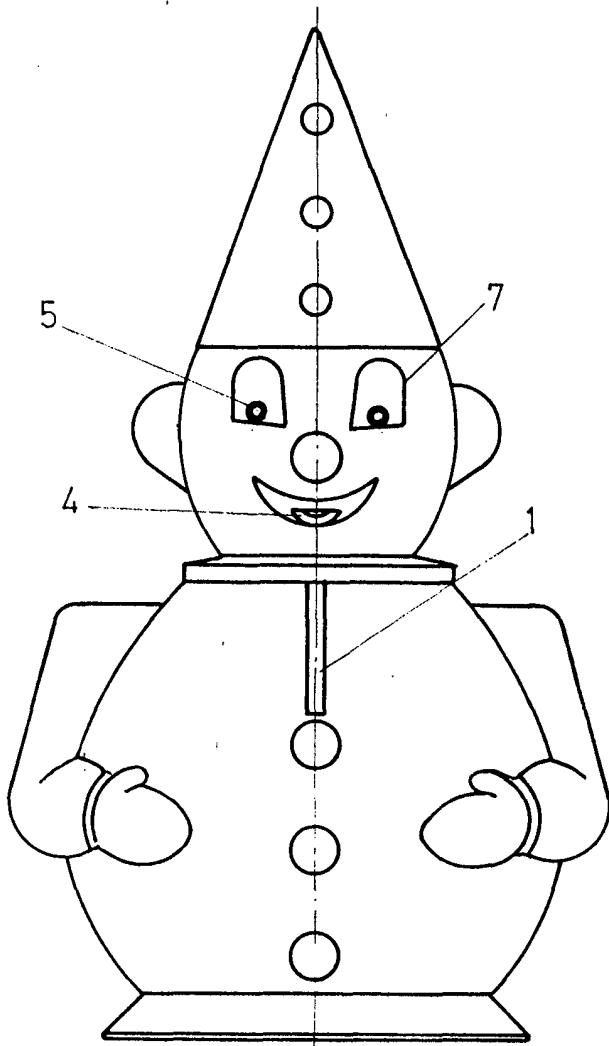


Fig 1

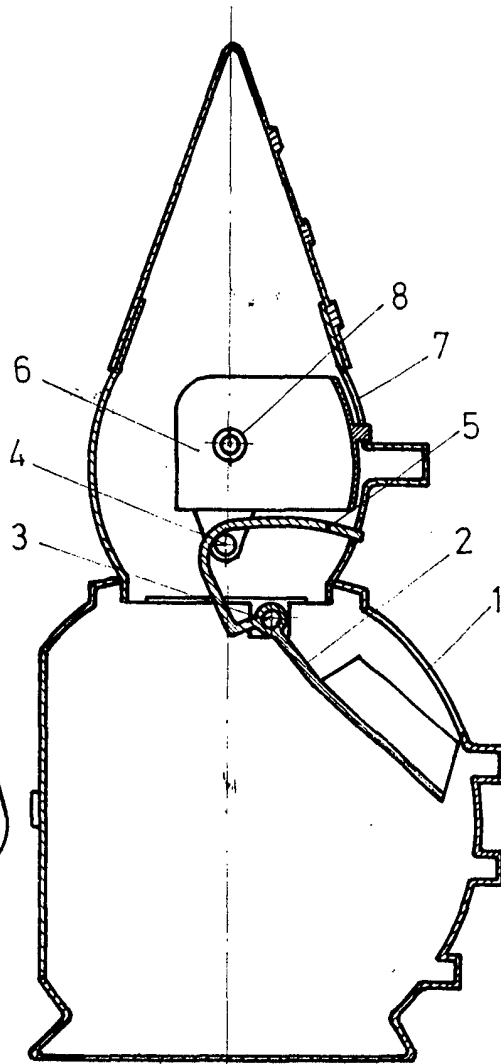


Fig 2

Escala variable

Madrid  SET, 1972

El Agente Oficial
MIGUEL FERNANDEZ-LOAYSA PIÑON
P. P.