

183601

183601

[1 SEP.



MODELO DE UTILIDAD

por VEINTE años

cuyo privilegio se solicita para España,
sus territorios y plazas de soberanía, a
favor de:

D. ANTONIO JULIÁ VENDRELL

de nacionalidad española, domiciliado en
Hospitalet de Llobregat (Barcelona), calle
Más, núm. 13, relativo a:

"BIBERON-TERMO"

=====

183601



1 SEP

MEMORIA DESCRIPTIVA

La presente invención se refiere a un biberón-termo, el cual ofrece la singularidad de servir como depósito para el líquido correspondiente con garantías higiénicas y adecuada protección, y con prolongado mantenimiento de la temperatura bajo la cual ha sido envasado, además de ser fácilmente manipulable y de poder contener un artículo para la administración del líquido, con la necesaria asepsia. - - - - -

5.

El referido biberón-termo se caracteriza porque está constituido por un recipiente compuesto por un contorno cilíndrico, base plana y embocadura superior, formado por dos paredes paralelas con separación intermedia, y dotado de un asa lateral, siendo obtenido por moldeo en material plástico, estando relleno el espacio entre las citadas paredes por una masa de espuma de plástico expandido, de modo que en la citada embocadura son aplicables indistintamente un tapón y una tetina, mientras que en la parte inferior se acopla un receptáculo, adaptado a la zona inferior de la pared exterior del contorno, apto para contener un chupete o una tetina. - - - - -

10.

15.

Otros objetos y características de la invención se irán dando a conocer en detalle a lo largo de la descripción que sigue, haciendo referencia a los dibujos ilustrativos que la acompañan. En los dibujos: - - - - -

20.

Figura única, representa, visto en sección diametral, un

933501

1 SEP.



biberón-termo según la invención, provisto de los diversos elementos accesorios. - - - - -

5. El presente biberón-termo, consta de un recipiente cilíndrico 1 con cuerpo 2, base plana 3 y embocadura superior 4, formados por una doble pared paralela con separación intermedia

10. El recipiente 1 es obtenido por moldeo en material plástico, constando de una pared exterior 5 y una pared interior 6; el espacio entre dichas paredes es ocupado por una masa de espuma de plástico expandido 7, tal como poliuretano o poliestireno. - - - - -

La embocadura 4 es dotada indistintamente de un tapón 8 para los períodos de no utilización del biberón, o de una tetina para el empleo del mismo. - - - - -

15. El cuerpo 2 del recipiente 1 posee un asa lateral 9 que, en el presente ejemplo gráfico, se compone de un tramo vertical recto unido por unos brazos a la pared exterior 5. - - - - -

20. La parte inferior del recipiente 1 tiene acoplado a fricción un receptáculo 10 en forma de cazoleta formada por una base 11 y una pared de contorno 12, tal que se aplica en la zona marginal inferior de la pared exterior 5. En este receptáculo 10 se contiene un chupete 13 o bien una tetina. - -

25. De acuerdo con la anterior constitución, el recipiente 1 consiste en un envase cerrado que puede contener una apreciable cantidad de leche u otro líquido alimenticio, con las adecuadas condiciones higiénicas; este recipiente se emplea como biberón al serle aplicada en su embocadura 4 una tetina

183601



al efecto. El referido líquido se mantiene caliente durante un considerable período de tiempo, dada la estructura aislante de su pared compuesta.-----

5. La ubicación protegida de un chupete 13 o de una tetina en el receptáculo inferior 10, aplicable esta última en la embocadura 4, facilita la disponibilidad de estos artículos con la adecuada asepsia, así como el empleo inmediato del recipiente 1 como biberón.-----

10. La presencia del asa 9 facilita en gran manera la manejabilidad del recipiente 1, con un asido seguro.-----

15. Una condición altamente ventajosa del presente biberón es la de su resistencia a los choques y presiones, comparativamente con los termos corrientes en cristal de gran fragilidad, por lo que resulta de larga duración. Son de citar otras ventajas como el escaso peso, un coste de fabricación reducido, carencia de peligrosidad por causa de rotura y favorables condiciones de presentación externa.-----

20. Describas convenientemente las características de la invención, se hace constar que en la misma podrán introducirse cuantas variantes de detalle pueda aconsejar la experiencia, siempre que con ello no se modifique la esencialidad de la misma que es la que se resume y concreta en las reivindicaciones que siguen.-----

N O T A

25. Se declaran de novedad, utilidad y propiedad para España, sus territorios y plazas de soberanía, las siguientes:-----

1836

REIVINDICACIONES

SEP. 1972



1.- Biberón-termo, caracterizado porque está constituido por un recipiente compuesto por un contorno cilíndrico, una base plana y una embocadura superior, formado por dos paredes paralelas con separación intermedia, y dotado de un asa lateral, siendo obtenido por moldeo en material plástico, estando relleno el espacio entre las citadas paredes por una masa de espuma de plástico expandido, de modo que en la citada embocadura son aplicables indistintamente un tapón y una tetina, mientras que en la parte inferior del recipiente se acopla un receptáculo de base inferior plana, que se retiene en la zona marginal del contorno, apto para contener un chupete o una tetina en espacio cerrado. - - - - -

2.- "BIBERON-TERMO". - - - - -

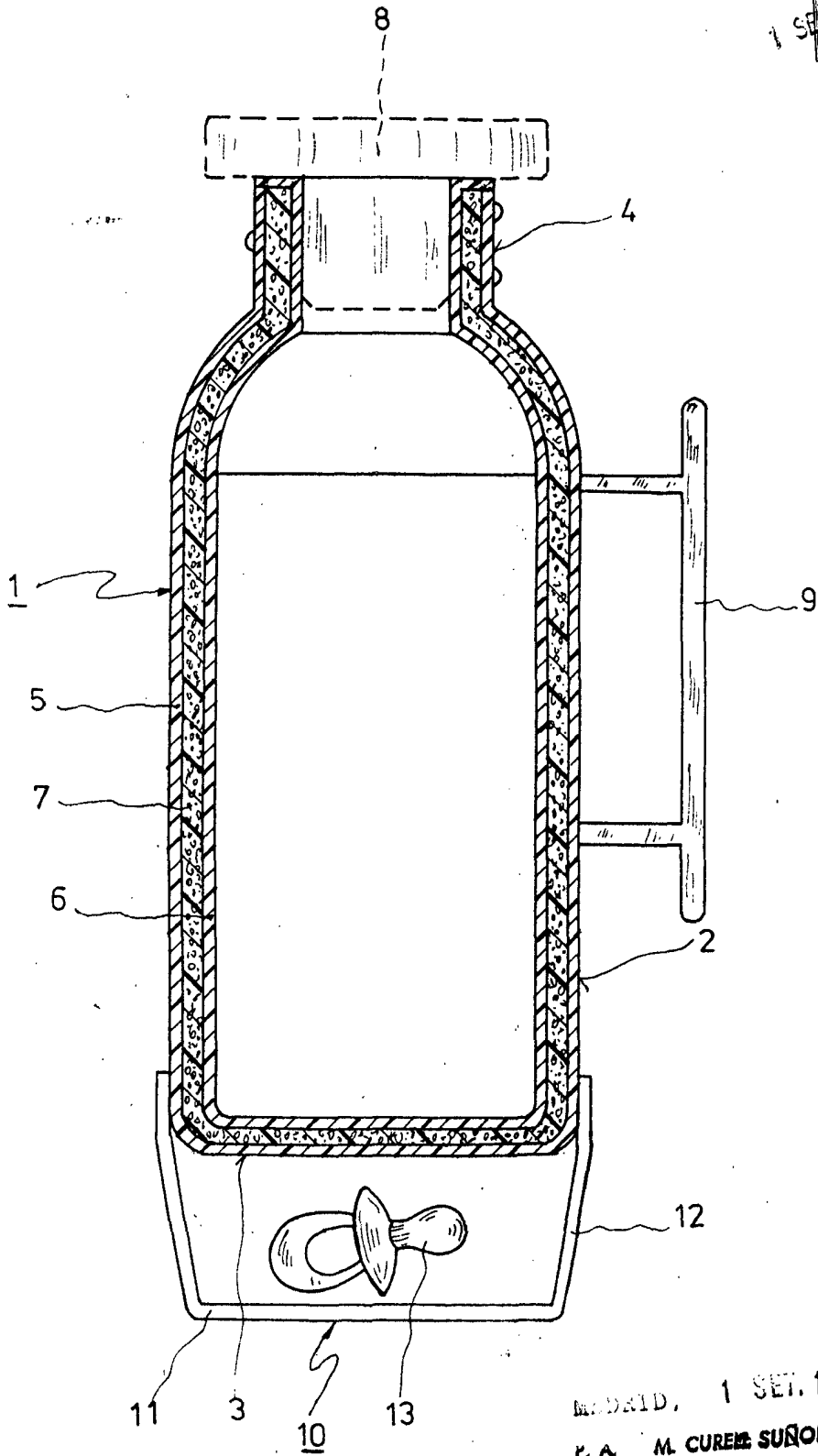
15. Todo ello conforme se describe y reivindica en la presente memoria que consta de cinco hojas, foliadas y mecanografiadas por una sola de sus caras, y de una figura que la ilustra.

MADRID, 1 SET. 1972

P. A. M. CURELL SUÑOL

Man. Inven

183601



MADRID, 1 SET. 1972.
P.A. M. CURELL SUÑOL

Man. Ind. S.