

183599



3 MAY. 1948

183599

MEMORIA DESCRIPTIVA

de la Patente de Invención, por 20 años, solicitada a favor de Don Juan C L U A Maluquer, de nacionalidad Española, residente en Barcelona, calle Verneda números 53 al 59, por " UN APARATO CONSISTENTE EN UN FILTRO PARA GAS OIL Y LIQUIDOS ANALOGOS ".

La Patente de Invención a que se refiere la presente memoria descriptiva está destinada a garantizar la propiedad y el derecho a la explotación exclusiva de un aparato consistente en un filtro para gas oil y para líquidos análogos.

5 Una característica del aparato de que se trata consiste en el hecho de ser de gran rendimiento, es decir, que permite obtener cantidades de aceite filtrado muy superiores a las que se consiguen en aparatos de otros sistemas, en circunstancias de tamaño y peso sensiblemente iguales.

10 Otra característica es la de que se consigue un filtrado perfecto de los aceites tratados, de manera que no se necesita un segundo paso de los mismos por el propio filtro para conseguir que aquel presente el grado de pureza necesario para su debida utilización.

15 Otra característica afecta a la parte constructiva del



3 MAY. 1948

- 2 -

183599

aparato y consiste en el hecho de ser fácil y rápidamente  
desmontable a los efectos de su limpieza, en especial, la del  
bloque filtrante que en el mismo figura. En efecto, basta tan  
solo desatornillar una tuerca para que pueda separarse la tapa  
20 que cubre el cuerpo exterior en el que seguirá montado el blo-  
que filtrante que a su vez puede separarse de aquel de una ma-  
nera sumamente rápida y sencilla.

A continuación se describe detalladamente el aparato de  
que se habla, con el auxilio del dibujo de la hoja adjunta en  
25 el que se representa aquel visto en sección vertical.

El aparato que se describe comprende un cuerpo exterior in-  
tegrado por una pieza a modo de vaso -1- cilíndrico y de fondo  
semiesférico que cubre superiormente una tapa -2- en forma  
de casquete esférico provista en su borde inferior de una canal  
30 anular -3- en la que se aloja una lengüeta así mismo anular  
-4- en que termina la pieza -1-. Una junta estanca -5- va  
establecida entre la lengüeta -4- y el fondeo de la canal -2-.

La tapa -2- forma un saliente lateral -6- en el que se monta  
un record -7- por el que se acopla al aparato el tubo de entra-  
35 da -8- y en la parte superior de aquella figura así mismo un  
record -9- para la tubería de salida -10-. En la propia tapa  
-2- va practicado un agujero -11- de comunicación del interior  
del aparato con la atmósfera, que cierra herméticamente un  
tornillo -12-.

40 El record -9- va montado en una pieza -13- que exteriormen-  
te presenta una zona exagonal -13'- que inferiormente se pro-  
longa en una porción cilíndrica -14-, exteriormente lisa, que  
queda simplemente alojada en un agujero que el afecto presenta  
la tapa -2-, de manera que dicha pieza puede girar libremente  
45 con relación a la tapa -2- contra la que se aplica por el  
plano -15- que determina la diferencia entre el diámetro de



Y. 1948

- 3 -

133599

la porción -14- y la medida del hexágono que constituye la sección de la porción -13'--. La pieza -13- va fileteada interiormente y en la parte alta de la misma se atornilla, como ya se ha dicho, el record -9- en tanto que por su parte inferior hace lo propio con una columna -16- tubular que inferiormente queda montada a rosca en un saliente -17- que presenta el fondo del vaso -1-. Con la disposición descrita basta maniobrar la pieza -13- para que se desatornille de la columna -16- a fin de lograr la separación de la tapa -2- del cuerpo -1- y viceversa. Colocada la tapa sobre el referido cuerpo, bastará montar en aquella la repetida pieza -13- para conseguir la fijación de dicha tapa.

La columna tubular -16- presenta a todo lo largo unos agujeros radiales -18- cuyo número, medida y distribución serán variables y en la misma van montados a rosca y por su parte exterior unos platillos -19- de los que el inferior descansa sobre el saliente -17- del vaso -1-, en tanto que el superior sirve para comprimir sobre el primero una serie de discos -20- de fieltro que constituyen la masa filtrante del aparato. Además en la zona que abarcan los discos -20- la columna -16- va cubierta por una camisa -21- de tela metálica.

En el aparato descrito el aceite que se ha de filtrar entra por el conducto -8- y por la presión a que se halla sometido queda obligado a atravesar la masa de fieltro -20- lo que realiza en sentido radial y hacia el centro de la misma para recogerse a través de la tela metálica -21- y de los agujeros -18- en el interior de la columna tubular -16- para tener salida por el conducto -10-<sup>6</sup>

El aparato descrito variará en sus dimensiones, en sus detalles de orden constructivo, materiales de que se fabrique y en general, en todo cuanto no altere, cambie o modifique la



MAY. 1948

- 4 -

183599

esencialidad del mismo.

----- N O T A -----

Se reivindica como objeto de esta Patente:-

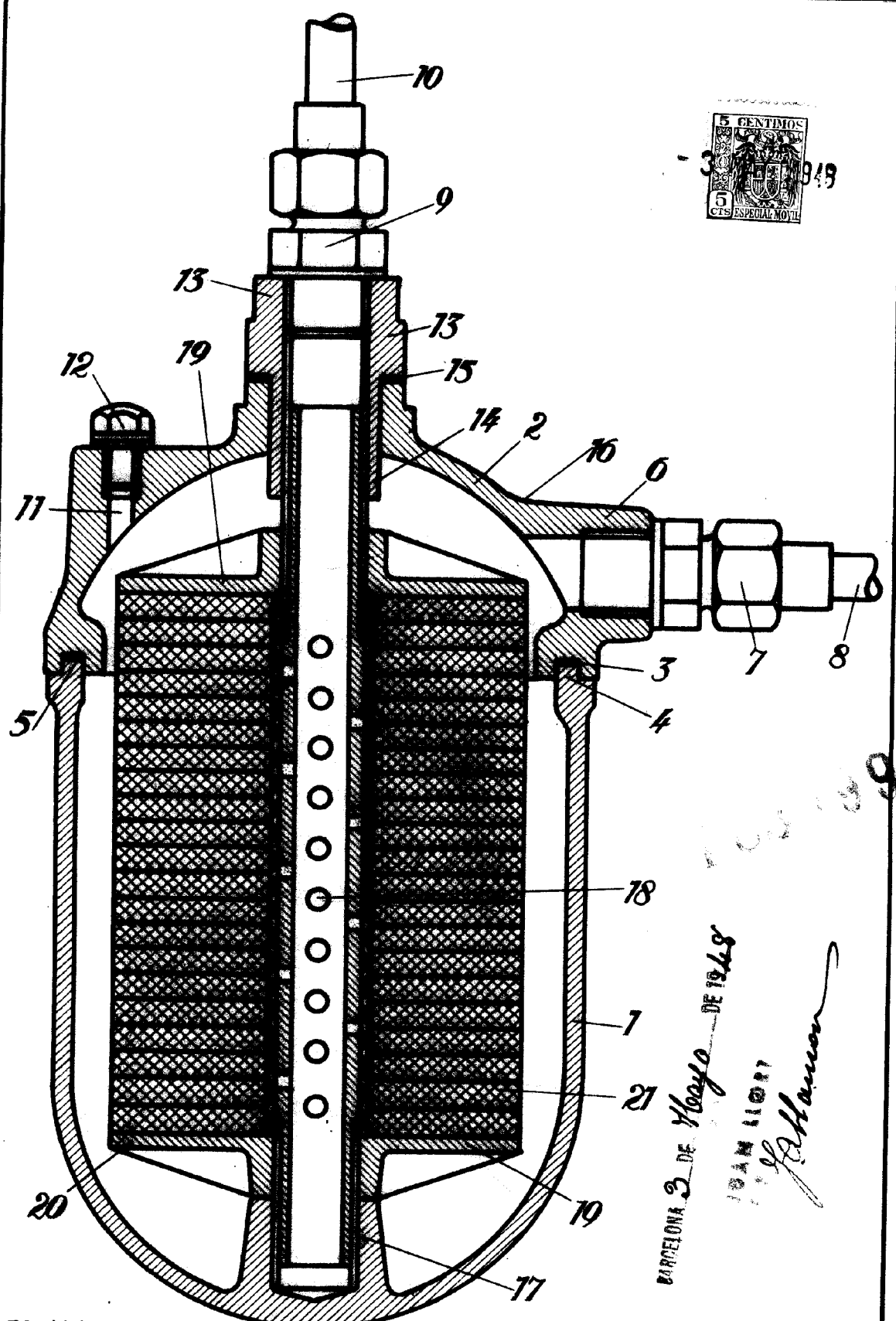
- 80 1ª.-Un aparato consistente en un filtro para gas oil y líquidos  
análogos constituido por un cuerpo en forma de vaso y una  
tapa, caracterizado por el hecho de que para la fijación de  
ésta lleva montada en su parte alta una pieza giratoria en  
la que va fijado el record del tubo de salida con un plano  
85 dicha pieza que se aplica sobre la tapa y la referida pieza  
se atornilla interiormente y por su parte inferior en el extre-  
mo de una columna tubular que va fijada inferiormente en un  
saliente que presenta en su fondo el cuerpo en forma de vaso  
antes citado.
- 90 2ª.-El propio aparato en el que en la columna tubular mencionada  
en la reivindicación 1ª., van montados a rosca unos platos  
entre los que queda establecido a presión el elemento filtran -  
te del aparato, constituido por una pluralidad de discos de  
fieltro, caracterizándose por el hecho de quedar el referido  
95 bloque filtrante separado de la pared del cuerpo del aparato  
de manera que queda rodeado por el líquido que se ha de fil -  
trar y que penetra a presión en el mismo por toda su periferie  
lateral.
- 100 3ª.-Un aparato consistente en un filtro para gas oil y líqui -  
dos análogos.
- 102 Consta la presente memoria descriptiva de cuatro hojas folia -  
das escritas por una sola cara.

Barcelona, 3 de MAYO de 1948.

P. A.

JUAN LLORI  
P. R.

101539



ESCALA VARIABLE.

BARCELONA 3 DE Mayo DE 1948  
 JOAN LLIBRE  
 J. Llibre