

183591



31 AGO 1928

183591

SECCION TECNICA	
CLASIFICACION I. P. C.	
CLASE	F 15
SUBCLASE	B

CADUCA

MEMORIA DESCRIPTIVA
 para solicitar
 PATENTE DE MODELO DE UTILIDAD
 e n
 E S P A Ñ A

Por VEINTE años.

Por : " DISPOSITIVO DE PRESION MEDIANTE FLUIDO "

A nombre de:

"S.A. FERRER, ALCOVER CERCOS", de nacionalidad española.

Domiciliada en:

TARRASA (Barcelona).- c/.Jucar, núm. 25

El objeto de la presente solicitud de patente de modelo de utilidad, se refiere a "dispositivo de presión mediante fluido", cuyas características de novedad, le confieren la cualidad de aportar a la función a que se destina las siguientes ventajas:

5

183591



072

a.- Este dispositivo es aplicable en aparatos -
destinados a tratamientos diversos.

b.- Con él, acoplado en el interior de un aparato
se consigue una presión perfectamente controlada.

10 c.- La regulación de esta presión es eficaz.

d.- Su utilización, así como su mecanismo de suma
sencillez, lo hace de gran utilidad en cualquier acoplamiento.
to.

15 En el adjunto plano, para facilidad de la descripción,
a título de ejemplo y sin carácter limitativo alguno
por lo tanto, se ha representado una forma preferida de realización
del modelo que se preconiza.

La figura única, en alzado, representa una sección
convencional del dispositivo.

20 Como puede apreciarse, este modelo consta de un
cuerpo exterior envolvente (1) de forma a determinar, en -
cuya parte inferior presenta un cuello o reducción de forma;
en ambos extremos va provisto de bridas de amarre y acoplamiento
(2). En su parte superior posee una tapa (3) de cierre.
25 En un lateral y en la zona anterior al cuello de reducción,
porta un elemento nivel (4) con sus correspondientes
racores de acoplamiento (5) y llaves de paso (6).

30 En la tapa (3) unos racores de acoplamiento (7)
portan, situándolos en el interior de la envolvente (1), -
unos tubos conductores (8) cuyo extremo inferior está doblado
en confrontación entre ambos y en correspondencia con la
reducción del cuello inferior de dicha envolvente, y cuyos
extremos son libres y provistos de boquillas (9) calibradas
a la dimensión requerida a tal fin.

35 El extremo superior de los tubos (8) que fluye -

183591



31 AGO 1941

al exterior a través de los racores (7) está dotado de un manguito de enlace (10).

40 Este modelo consigue mantener en el interior del aparato donde haya sido acoplado, una presión estática regulada mediante la introducción en su interior de un fluido adecuado a tal fin, al ser acoplado mediante los racores de enlace (10).

45 Este modelo es realizable en cualesquiera tamaños y materiales adecuados, siendo susceptible de toda clase de modificaciones de detalle, en tanto que estas no alteraren su fundamento.

--:NOTA--:

50 Los puntos de invención propios y nuevos que se presentan para que sean objeto de este registro de patente de modelo de utilidad, en España, por veinte años, son los siguientes:

55 1º.-Dispositivo de presión mediante fluido, caracterizado porque posee una envolvente exterior, la que en su zona inferior, presenta un cuello de reducción portando en ambos extremos superior e inferior, bridas de amarre para tapa y acoplamiento.

60 2º.- Dispositivo de presión mediante fluido, según reivindicación anterior, caracterizado porque el envolvente exterior, es portador en un costado y en sentido del eje longitudinal de racores de acoplamiento para situar un tubo nivel previsto de las oportunas llaves de paso, superior e inferior.

65 3º.- Dispositivo de presión mediante fluido, según reivindicaciones anteriores, caracterizado porque una tapa de cierre situada en la zona superior de la envolvente

183591



prevista de su correspondiente junta de hermeticidad, porta tubos que la cruzan a través de racores de paso.

70 4º.- Dispositivo de presión mediante fluido, según reivindicaciones anteriores, caracterizado porque los tubos que cruzan la tapa, están situados en el interior de la envolvente en sentido longitudinal, cuyo extremo interno está conformado en correspondencia con la reducción o cuello de dicha envolvente, terminando los mismos dentro del interior de dicho cuello, a igual nivel y portando en su borde boquillas calibradas, estando provistos sus extremos opuestos exteriores de manguitos de enlace.

75 5º.- DISPOSITIVO DE PRESION MEDIANTE FLUIDO.-

80 Tal como se ha descrito en la memoria que antecede y para los fines que se han especificado, representado en el dibujo que se acompaña.

Consta la presente memoria descriptiva de cuatro hojas escritas a máquina por una sola cara.

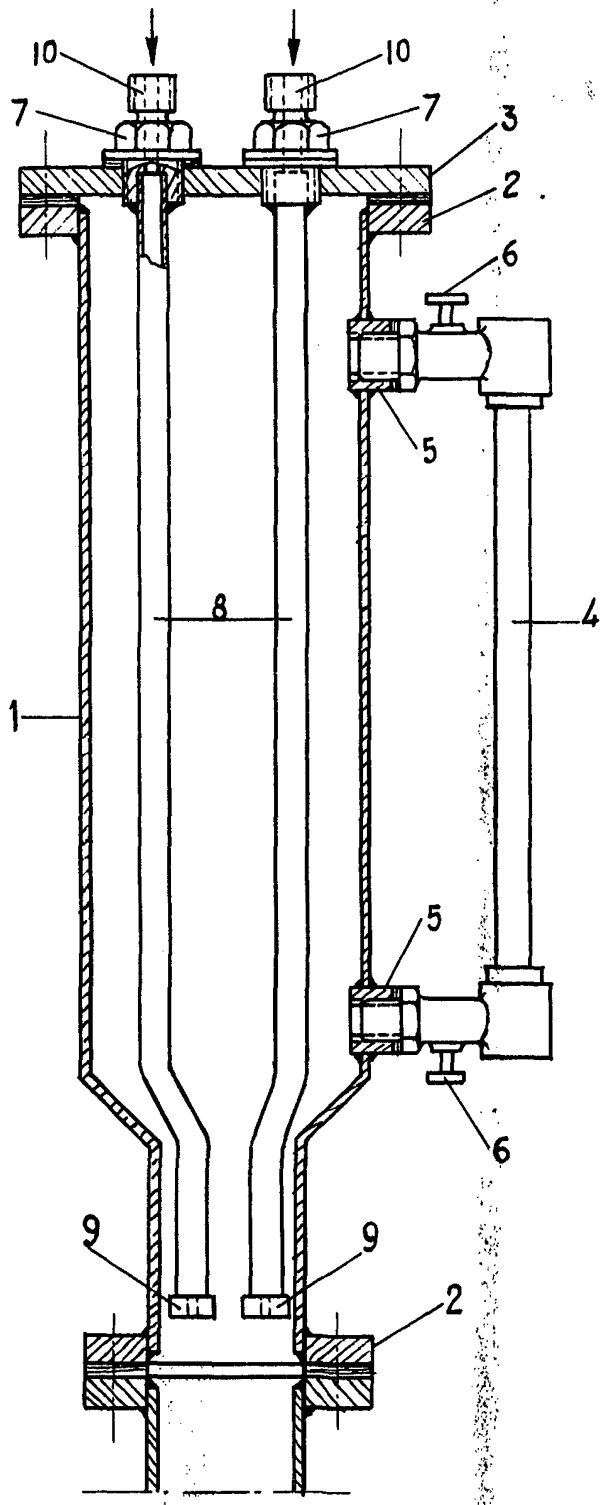
Madrid, 31 de Agosto de 1.972.-

85 DOMINGO DIAZ UNGRIA
F.P.

90

95

BAD ORIGINAL



Escala Variable

34 NOV 1977
D. V. ...