

)))P - 6.741.-

Dossier 4.137.-



1948

**MALA REPRODUCCION
POR DEFECTO DEL ORIGINAL**

183582

183582

- 5 MAY. 1948

MEMORIA DESCRIPTIVA

para solicitar

P A T E N T E D E I N V E N C I O N

e n

E S P A Ñ A

por VEINTE años

a nombre de COMPAGNIE POUR LA FABRICATION DE COMPTEURS ET
MATERIEL D'USINES A GAZ, entidad francesa, establecida en
12, Place des Etats Unis, Montrouge (Sena), Francia, por:

" UNA MEJORA EN LOS ANALIZADORES DE IMAGENES
COLORADAS ".-

Es conocido el modo de efectuar la transmisión
televisada de los colores por el uso de filtros girato-
rios, y el envío sucesivo de las imágenes de colores di-
versos a una cadencia bastante elevada para que el mari-
5 poseo sea imperceptible.

Este método tiene el inconveniente tanto en la



1948

1 835 82

emisión como en la recepción de una débil utilización de la luz.

El empleo de recientes tubos analizadores muy sensibles permite reducir ésta desventaja en la emisión; y se ha propuesto para la recepción utilizar la proyección simultánea de las pantallas de tres tubos catódicos de tintes diferentes que presentan fuerte remanencia y se modulan sucesivamente, con ayuda de un conmutador por las componentes de tricomía del emisor.

Esta solución mejora la luminosidad de las imágenes, pero no evita aún ciertos efectos estroboscópicos o de mariposeo.

El invento, sistema R. Barthelemy, objeto de ésta Patente, evita éste inconveniente suministrando permanentemente las oscilaciones moduladoras apropiadas a los dos o tres tubos gemelos del receptor. Descansa en la interposición, entre el analizador y el receptor, de relais electrónicos especiales, conocidos con el nombre de tubos acumuladores de imágenes.

El tubo analizador inicial sigue siendo el mismo y recibe sucesivamente bien por filtros giratorios bien por cualquier otro selector de colores (por ejemplo un dispositivo que utiliza la rotación del plano de polarización de la luz incidente) las imágenes azul, verde, roja de la escena a transmitir.

Los impulsos, suministrados por el análisis de éstas imágenes, se aplican por separado, por un conmutador



1948

1 835 82

mecánico o electrónico sincronizado, a los tubos acumuladores que almacenan sobre las partículas aisladas de su mosaico, cantidades de electricidad proporcionales a la amplitud de dichos impulsos.

5 Explorando ésta superficie por un haz catódico se recogen permanentemente, a la salida de los tubos acumuladores, las oscilaciones separadas relativas a cada color componente y se las dirige por vías convenientes a los tubos receptores correspondientes.

10 Se comprenderán mejor las características nuevas y las ventajas del invento refiriéndose a la descripción siguiente y al dibujo que la acompaña, que solo se dan a título de ejemplo y sin ningún carácter restrictivo.

15 La figura representa el esquema de un dispositivo según el invento en transmisión de dicromía. La cámara C recibe en su placa fotosensible la imagen a transmitir, pero en el trayecto del flujo luminoso, dos filtros de colores complementarios se intercalan periódicamente como es sabido.

20 La cámara envía la modulación sobre los acumuladores de imágenes A1 y A2, por mediación del conmutador electrónico E que está sincronizado con el cambio de los filtros coloreados, y dirige sucesivamente sobre A1 y luego sobre A2, la modulación correspondiente a un tinte
25 rojo naranja y verde azulado.

Los acumuladores son, por ejemplo, tubos electrónicos, del género iconoscopio o isoscopio.



1 835 82

En general se disponen con dos haces, uno para el análisis y otro para la producción de "los relieves" electrónicos. En su caso, se puede limitar a un solo haz, lo que suprime la dificultad de coincidencia de los

5 barridos.

A éste efecto, el invento prevé durante el envío de una trama coloreada por la cámara C, aplicar simultáneamente la modulación al acumulador A1 y al amplificador D1; este último solo envía durante éste tiempo la modulación al receptor de color correspondiente R1, estando

10 bloqueada, la vía de salida del acumulador A1.

Durante el análisis, siguiente, relativo al color complementario las entradas de D1 y A1 están bloqueadas. Pero el acumulador A1 puede descargar sobre la línea

15 F1 de manera que sobre esta vía la modulación del primer color pase a permanencia con una cadencia de 50 para la renovación de la imagen.

El funcionamiento es idéntico en cuanto al acumulador A2 y al amplificador D2 que suministran imágenes

20 coloreadas igualmente a la cadencia de 50 por segundo.

El mariposeo de colores no es, pues, visible, y por lo demás, sería atenuado en gran parte por la inercia de las materias fluorescentes que se pueden admitir en éste sistema.

También se podría pasar fácilmente a tres colores, regulando los acumuladores para no realizar mas que descargas parciales del mosaico a cada barrido y no renovando

25



3045

1 835 82

la imagen de cada acumulador, sino cada 1/16 de segundo.

La presente solicitud que corresponde a la presentada en Francia con fecha 6 de Marzo de 1.947, bajo el número P.V. 530.898, se acoge a los beneficios del artículo 51 del vigente Estatuto sobre Propiedad Industrial y a los derivados del Decreto de Moratoria del 7 de Febrero de 1.947.

- N O T A -

Los puntos de invención propia y nueva que se presentan para que sean objeto de la presente Patente de Invención por VEINTE años en España, son los siguientes:

1.- Una mejora en los analizadores de imágenes coloreadas, caracterizadas por la interposición, entre el sistema de análisis sucesivos de los colores componentes y los receptores de tubos acumuladores de imágenes controlados por conmutadores sincrónicos y que ofrecen una modulación no interrumpida en cada vía que conduce a un tubo receptor que reconstituye un color elemental.

2.- Una mejora en los analizadores de imágenes coloreadas.

Tal y como se ha descrito en la Memoria que



antecede, ilustrado en el dibujo que se acompaña y para los fines que se han especificado.

La anterior Memoria consta de cinco hojas y la presente escritas a máquina por una sola de sus caras.

Madrid. 30 JUN. 1948

P. A.

Alberto de Ezaburo
Por Poder

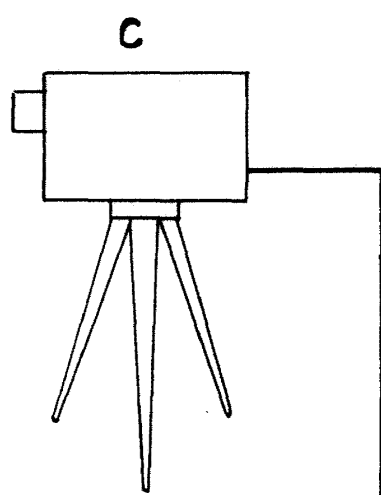
183582

**MALA REPRODUCCION
POR DEFECTO DEL ORIGINAL**

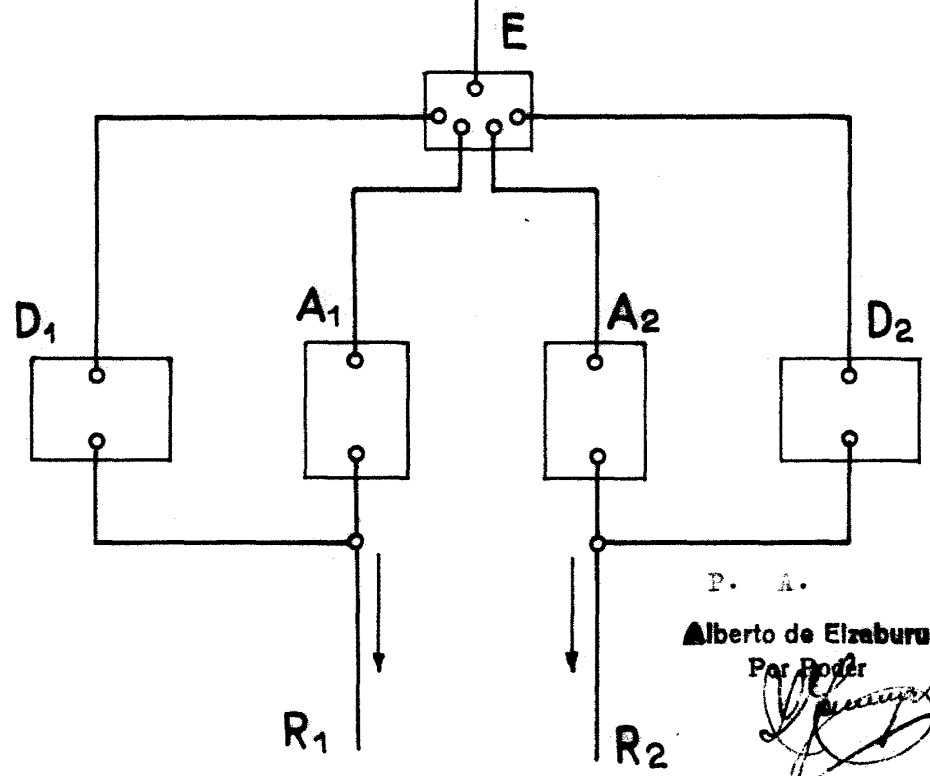
ESCALA VARIABLE.- COMPAGNIE POUR LA FABRICATION DES COMPTEURS ET MATERIEL

D'USINES A GAZ.- I/I.-

1 835 82



183-82



P. A.
Alberto de Elizaburu
Por Poder
[Signature]