



183571

A61X

M O D E L O
d e
U T I L I D A D

a favor de Don Evaristo ROS BARRANCA y Don Luis RUIZ ASEGUI-
NOLAZA, ambos de nacionalidad española, residentes en Barce-
lona, calle Córcega, 662, por "DISPOSITIVO PARA DECOLORAR
MECHAS DEL CABELLO".

- . -

MEMORIA DESCRIPTIVA

La presente invención se refiere a un dispositi-
vo para decolorar mechadas del cabello basado en otras reali-
zaciones de los propios solicitantes, a las que la presente
consigue mejorar.

5. El dispositivo en cuestión es del tipo que com-
prende una cubeta que contiene un líquido decolorante y en
la que se introduce la mecha del cabello retenida por un
dispositivo a modo de pinza.

10. En otras realizaciones este dispositivo está for-
mado por dos varillas articuladas a la cubeta, recubiertas

19 AGO.



183571

por una funda elástica y que ajustan a presión entre sí reteniendo a la mecha, y contra la rendija de la cubeta que da entrada a la mecha.

5. Este dispositivo se ha simplificado notablemente en la presente realización y consta esencialmente de una sola varilla articulada en dos puntos laterales opuestos de la cubeta, desplazados en altura, cuya varilla forma un acomodamiento en uno de los extremos que constituye asidero para su manipulación, mientras que la cubeta está dotada de un
10. asiento acanalado a lo largo de la rendija de entrada de la mecha, contra el que tiende a apoyarse la varilla en la posición de cierre.

15. Para la mejor comprensión de cuanto queda descrito en la presente memoria, se acompañan unos dibujos en los que, tan sólo a título de ejemplo, se representa un caso práctico de realización del objeto de la invención.

20. En dichos dibujos, la figura 1 es una vista en perspectiva del despiece del dispositivo; la figura 2 es una vista en sección transversal del dispositivo parcialmente montado; la figura 3 es un detalle en alzado frontal de la cubeta, con la varilla en posición de abierto; la figura 4 es una vista similar pero en la posición de cerrado; la figura 5 es una vista en alzado lateral de la cubeta con la varilla en posición de abierto; la figura 6 es una vista similar en posición de cerrado; y la figura 7 es un detalle
25. en sección transversal a mayor escala, con la varilla en posición de cerrado.

El dispositivo descrito consta en los dibujos de

27-0-74



183571

una cubeta -1- abierta, en cuya boca ajusta a presión un marco -2-, mediante un juego de entrantes -3- y salientes -4- complementarios, que retiene al borde doblado de una bolsa -5-.

5. A ambos lados de la cubeta sobresalen sendos cojinetes -6- y -7- a distintas alturas, en los que se hallan articulados los extremos -8- y -9- de una varilla arqueada -10-, recubierta por una funda elástica -11-.

10. La varilla forma en el extremo -8- un acodamiento -12- que salva la diferencia de altura entre los cojinetes -6-7-. Dicha varilla en la posición de cierre, tiende a ajustarse en un asiento acanalado -13-, situado junto a la rendija -14-.

15. Gracias a la propia elasticidad de la varilla -10- y a la disposición de los acodamientos -12- y el del extremo -9-, la varilla se ajusta a presión contra el asiento -13- y retiene a la mecha de cabellos -15- que penetra en la cubeta -1- por la rendija -14-.

20. El acodamiento -12- constituye un asidero cómodo que permite manipular a la varilla -10- a fin de situarla en las posiciones de abierto y cerrado, según corresponda.

25. De todo lo descrito se deduce que el dispositivo en cuestión es mucho más simple que las realizaciones precedentes, al substituir las dos varillas por una sola, con idéntica efectividad, pero con la ventaja de que, al ser más simple, el dispositivo resulta más económico y más fácil de manipular.

Serán independientes del objeto de la invención,

27-0-74

183571 19 AGO 1954



los materiales empleados en la construcción de las distintas piezas que componen el dispositivo para decolorar mechas del cabello, formas y dimensiones de las mismas y cuantos detalles accesorios puedan presentarse, siempre y cuando no afecten a su esencialidad.

5.

- . -

N O T A

Se reivindica como objeto del presente modelo de utilidad:

- 10. 1. Dispositivo para decolorar mechas del cabello, del tipo que comprende una cubeta que contiene líquido decolorante y en la que se introduce la mecha a decolorar a través de una rendija, retenida mediante un dispositivo a modo de pinza, caracterizado esencialmente por el hecho de que a ambos lados de la cubeta están previstos sendos cojinetes a distintas alturas, en los que se hallan articulados los extremos de una varilla enfundada, la cual tiende a ajustarse a presión contra un asiento acanalado previsto junto a la rendija, mientras que en uno de los extremos de la varilla forma un acodamiento que constituye asidero para facilitar su manipulación.
- 15.
- 20. 2. Dispositivo para decolorar mechas del cabello.

Todo ello según queda descrito y reivindicado en

193571

19 AGO



la presente memoria descriptiva que consta de cinco hojas
foliadas escritas a máquina por una sola cara.

Barcelona, 19 de agosto de 1972

Evaristo ROS BARRANCA y
Luis RUIZ ASEGUINOLAZA

p.a. I. PONTI

p. p.



FIG. 1

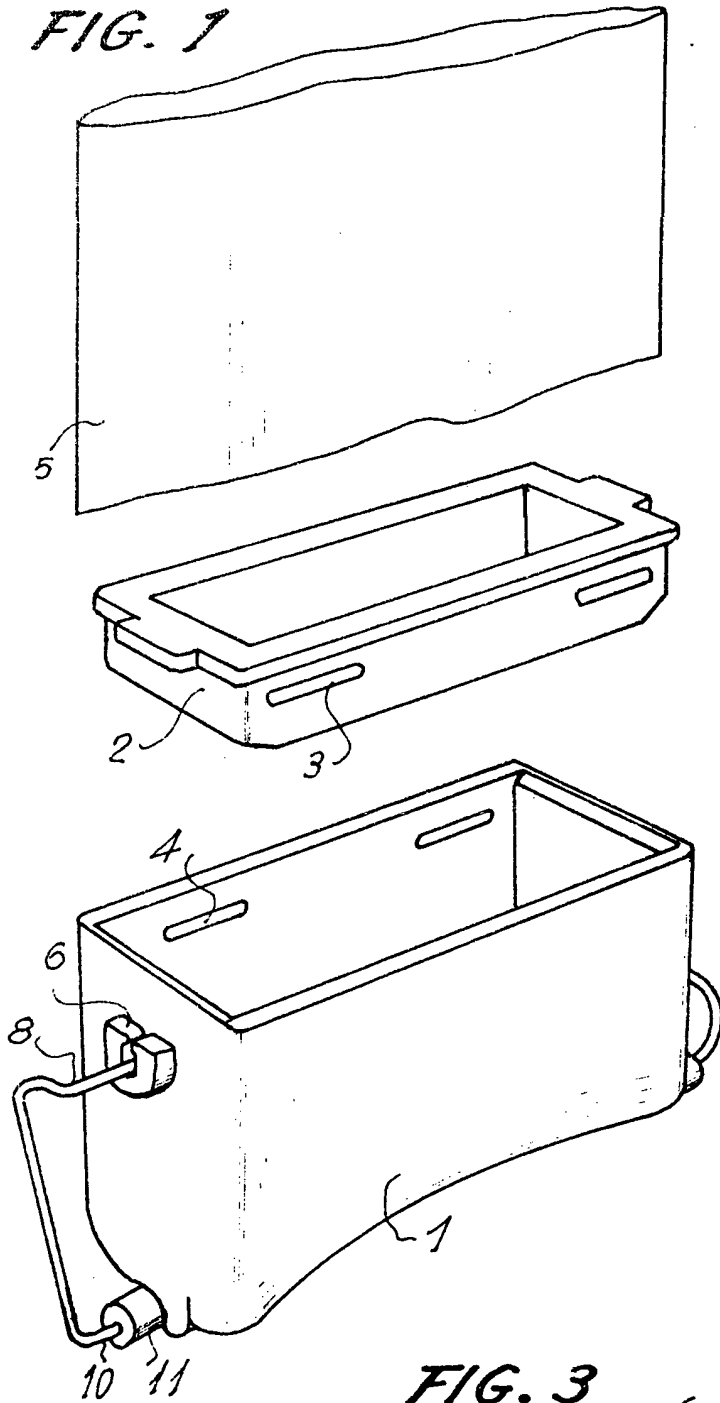


FIG. 2

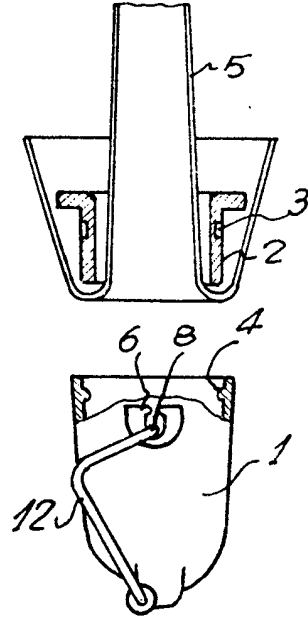
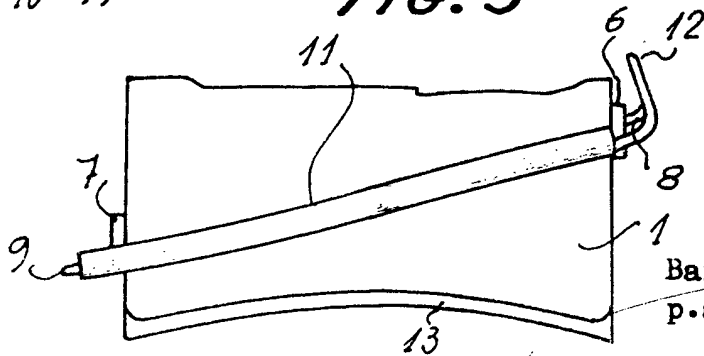


FIG. 3



Barcelona, 19 AGO. 1972

p.a. PUNTA

p. p.

5
19 AGO 1972

FIG. 4

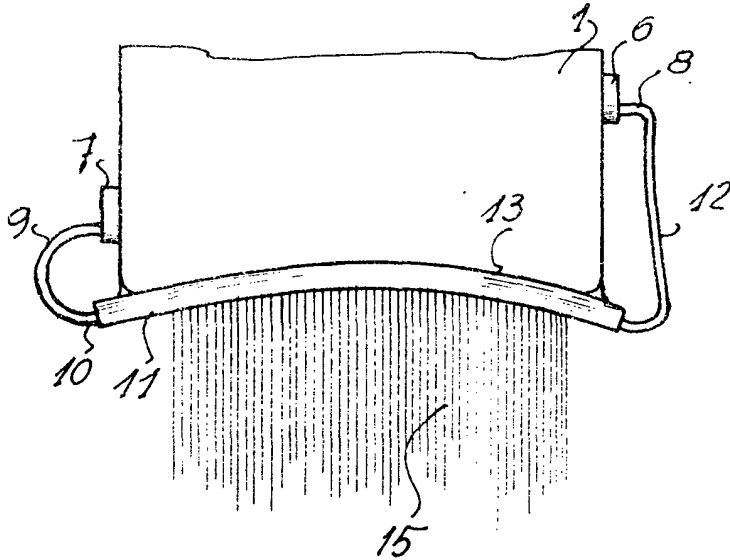


FIG. 5

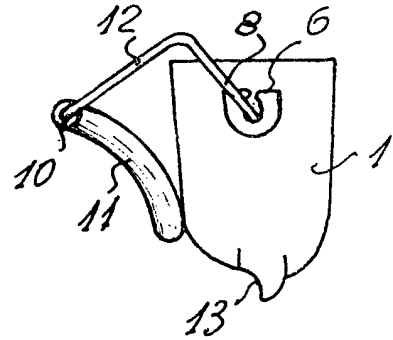


FIG. 6

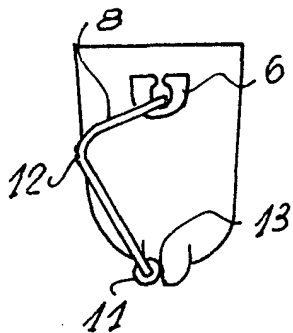
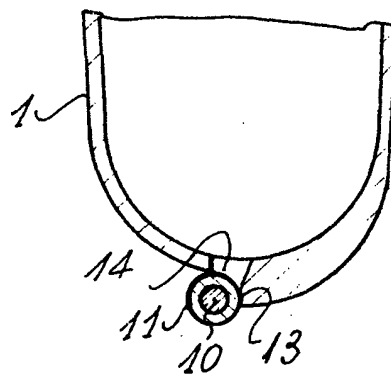


FIG. 7



Barcelona, 19 AGO. 1972

p.a.l. PONTI

F.D.