

183570

E0JC

M O D E L O
D E
U T I L I D A D

a favor de CLAUSOR, S. A., entidad española, domiciliada en Cornellá de Llobregat (Barcelona) Calle Mártires de la Santa Cruzada, 50-58, por "CERROJO AJUSTABLE".

- . -

MEMORIA DESCRIPTIVA

- La presente invención se refiere a un cerrojo de la clase que comprende un pestillo sujeto radialmente sobre un vástago montado giratorio y accionable desde el exterior de la puerta para situar el pestillo detrás de la pared adyacente a la puerta en la posición de cierre el cual se establece al topar el pestillo contra dicha pared y en el cerradero, en cuyo tipo de cerrojo el vástago es roscado y el pestillo puede situarse sobre tal vástago, ajustando el pestillo, en la posición adecuada en correspondencia con el grueso de la pared citada y con arreglo al cerradero.
- 5.
- 10.

- 2 -
183570

10



5. El cerrojo objeto de este modelo de utilidad ha sido realizado de manera que resulta muy ventajoso respecto del cerrojo del tipo mencionado, caracterizándose a tal fin por el hecho de que entre la cabeza del vástago y el pestillo está montado un resorte, de presión suficiente para arrastrar por fricción al pestillo, pero que no impide la prosecución de la acción sobre la cabeza del vástago para ajustar o desajustar el pestillo.

10. Los dibujos adjuntos muestran, esquemáticamente y tan sólo a título de ejemplo no limitativo del presente modelo de utilidad, un caso práctico de realización de un cerrojo de las características indicadas.

15. En dichos dibujos, la figura 1 ilustra el cerrojo en un despiece en planta y sección parcial; la figura 2 es una vista en planta y sección convencional parcial que representa el cerrojo instalado en la puerta correspondiente en la posición de cierre; la figura 3 muestra el cerrojo asimismo montado en la puerta y en la posición de cierre, visto en alzado por la parte interna; la figura 4 permite
20. apreciar en igual vista el cerrojo en posición de apertura; y la figura 5 es una perspectiva del cerrojo considerado por separado de la puerta.

25. De acuerdo con los dibujos, el cerrojo que se describe comprende un tornillo -1- en el que está enroscado en disposición radial respecto del eje del tornillo un pestillo -2-, hallándose dispuesto alrededor del cuerpo del tornillo y entre su cabeza -3- y el pestillo un resorte -4-.

El tornillo -1- se aloja junto con el resorte -4-

4074

- 3183570

10



5. en un casquillo -5- poseedor de una amplia abertura lateral -6- por la que sobresale el pestillo -2-. El tornillo encaja por su cabeza -3- en la zona extrema delantera abierta del casquillo, que está circundada por una valona -7-, cuyo tornillo está provisto en su extremidad de un pequeño cuello -8- que pasa giratoriamente a través de un orificio posterior -9- del casquillo y presenta una garganta -10- receptora de una arandela -11-, con lo que el tornillo -1- queda retenido con posibilidad de oscilación en el interior del casquillo -5-.

15. El expresado casquillo está dispuesto a través de un orificio practicado en una puerta -12- contra cuya cara anterior se aplica la valona -7- y en cuya cara interna se apoya una tuerca -13- acoplada a una porción roscada -14- del casquillo, de modo que este último resulta fijado a la puerta -12- por su parte interior.

20. Si se imprime rotación al tornillo -1-, se produce inicialmente el arrastre del pestillo -2-, gracias a la presión y fricción del resorte -4-, hasta chocar dicho pestillo con el borde de la abertura -6-, en cuyo momento, al proseguir la rotación del tornillo -1-, se provoca el desplazamiento del pestillo -2- sobre el mismo y se ajusta su posición con arreglo al grueso del borde -15- de la pared adyacente al borde de la puerta -12- y de acuerdo con la

25. abertura del cerradero. Una vez efectuado este ajuste, puede accionarse el tornillo, actuando sobre la entalladura de su cabeza -3-, con lo que, a través de la presión que ejerce el resorte comprimido -4-, se produce el arrastre por fricción



183570

10 A

del pestillo que, precisamente por efecto de dicha presión, queda inmovilizado sobre el cuerpo del tornillo. Este último es movable entre dos posiciones que son limitadas por la abertura -6- del casquillo, contra cuyos bordes longitudinales tropieza el pestillo al oscilar. En una de tales posiciones, el pestillo resulta situado horizontalmente)Figs. 2 y 3) detrás del borde -15- de la pared, efectuándose el cierre, en el oportuno cerradero, en tanto que, en la otra posición, el pestillo queda vertical, separado del cerradero (Fig. 4) para abrir la puerta -12-.

Es interesante señalar que el cerrojo ajustable descrito es constructivamente sencillo, por lo que las posibilidades de averías son escasas y su fabricación resulta simple y económica, quedando reducidos los elementos de accionamiento y de ajuste del pestillo -2- a un solo mando, como es el tornillo -1-, gracias a la disposición del resorte -4-.

Por lo demás, debe hacerse constar que serán independientes del objeto de la invención los materiales, formas y dimensiones del cerrojo de referencia, así como sus características y detalles de orden accesorio y, en general todo cuanto no altere su esencialidad.

183570

10 AG



N O T A

Se reivindica como objeto del presente modelo de utilidad:-

1. Cerrojo ajustable, del tipo en el que el pestillo va montado en disposición radial sobre un vástago roscado accionado desde el exterior y es ajustable de acuerdo con el cerradero, caracterizado esencialmente por comprender un resorte helicoidal dispuesto entre la cabeza de actuación exterior del vástago y el pestillo, cuyo resorte es de presión suficiente para arrastrar por fricción al pestillo y permite proseguir la acción sobre dicha cabeza, para ajustar o desajustar este último del cerradero.

10.

2. Cerrojo ajustable.

La presente memoria descriptiva consta de cinco hojas foliadas escritas a máquina por una sola cara.

Barcelona, 19 de agosto de 1972

CLAUSOR, S. A.
p.a.l. PONTI
P. P.



10 A

FIG. 1

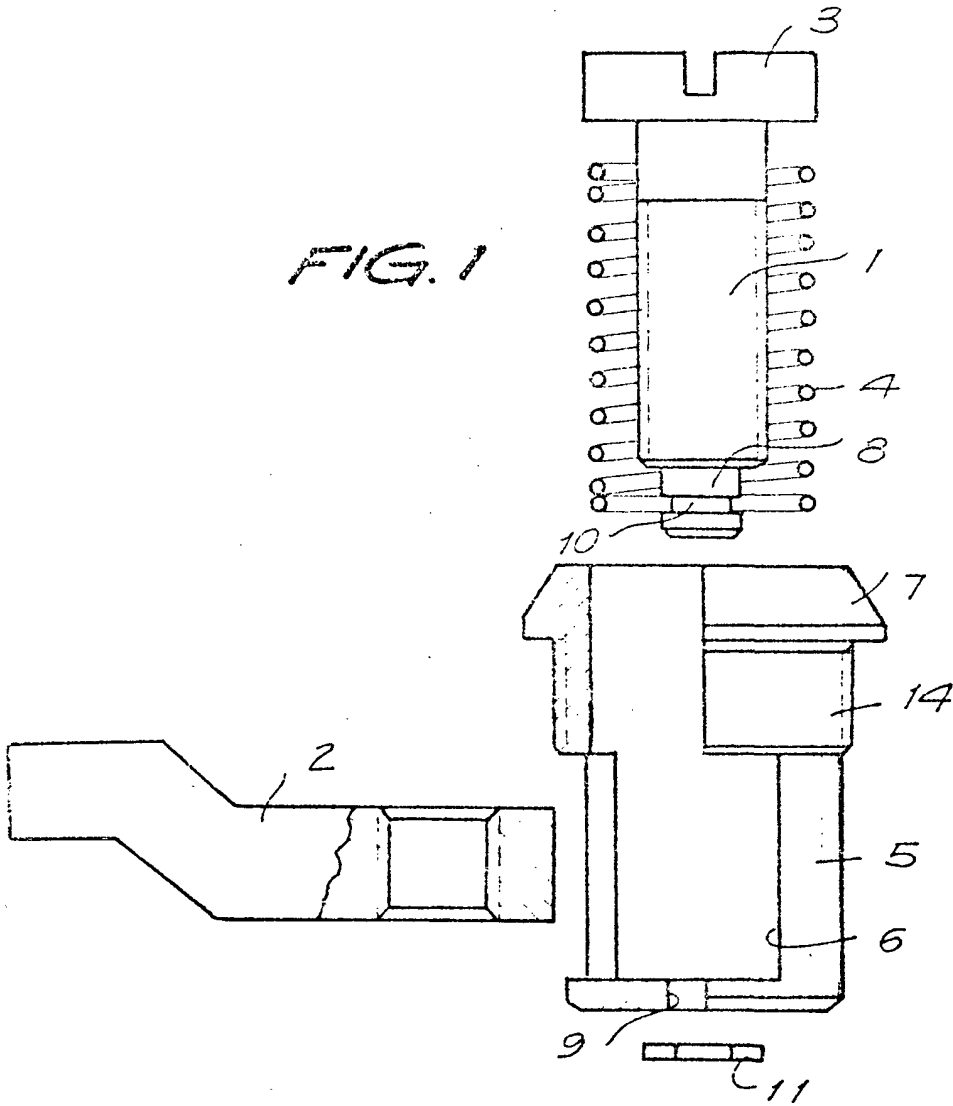
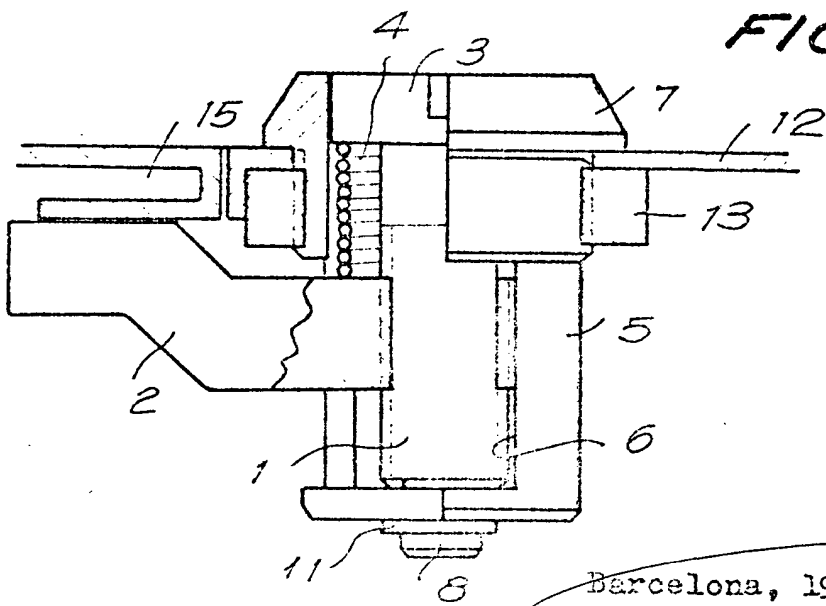


FIG. 2



Barcelona, 19 de agosto de 1972

p.a. l. PONTI

P. P.

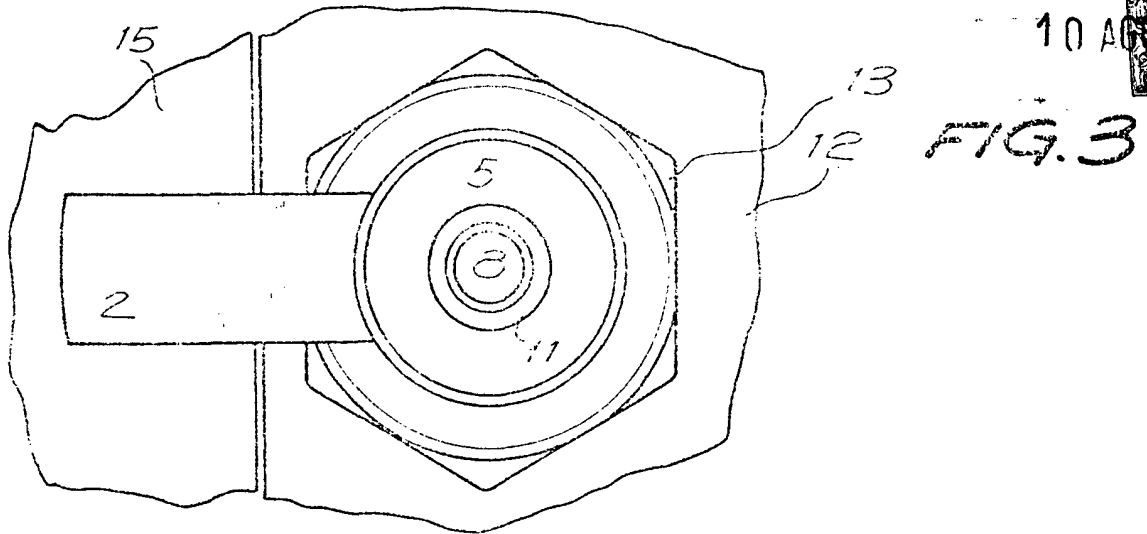


FIG. 3

FIG. 4

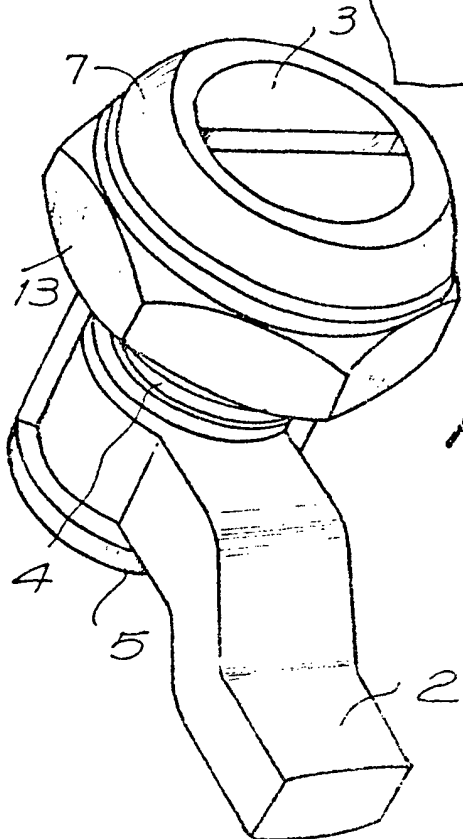
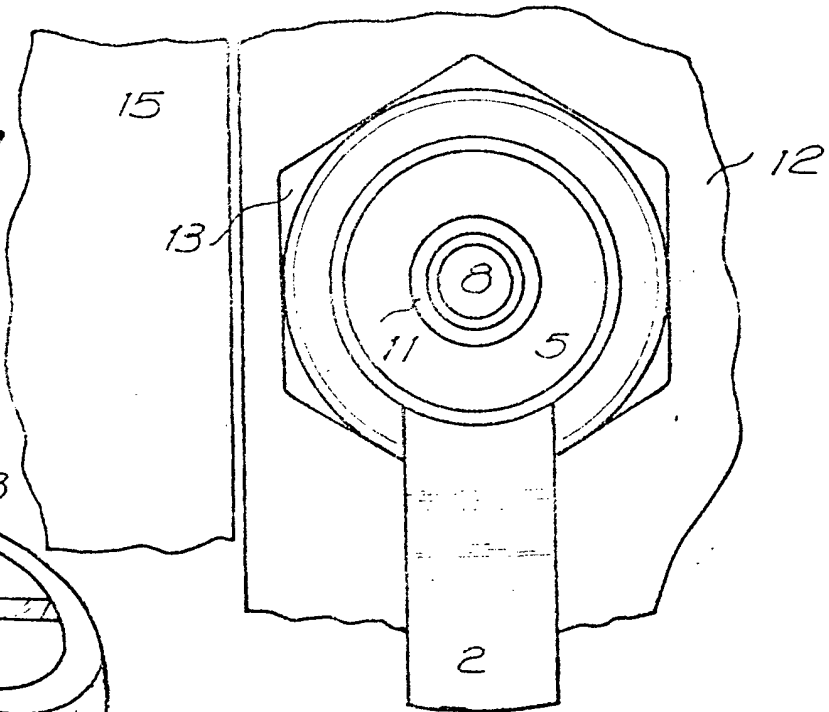


FIG. 5

Barcelona, 19 de agosto de 1972

P. a. i. PONTI

P. P.