



18 AGO

183564

D03D

MODELO DE UTILIDAD

por 20 años

por "SOPORTE PERFECCIONADO PARA TENSORES Y PURGADORES DE HILO EN MÁQUINAS TEXTILES", a favor de D. Agustín PIERA Roy, de nacionalidad española, domiciliado en MATARÓ (Barcelona), Rojas, 19-21.

=====

MEMORIA DESCRIPTIVA

La presente memoria descriptiva y los dibujos complementarios adjuntos hacen referencia a un soporte perfeccionado para tensores y purgadores de hilo, aplicable a máquinas textiles, objeto de este Modelo de Utilidad, caracterizado por la simplicidad de su constitución y realizado en material de elevada resistencia mecánica, especialmente a la rotura y al desgaste.

Este soporte perfeccionado está destinado para el acoplamiento de un tensor, elemento que comunica al hilo a su entrada a la máquina textil, la tensión mecánica conveniente, alojando, al propio tiempo un purgador, dispositivo que tiene por misión separar del hilo las materias parásitas, extrañas al mismo, que haya podido captar tras su fabricación y que deben evitarse en la fabri



Descripción del tejido.

El soporte perfeccionado para tensores y purgadores de hilo en máquinas textiles, objeto del presente Modelo de Utilidad, está constituido por un disco, reali
5. zado en algún compuesto derivado acrílico, tal como meta
crilato de metilo o similar, dotado de un taladro central en el que permanece alojado un casquillo, de gran resistencia al desgaste.

El disco está provisto de una ranura, destinada
10. a alojar y retener la base de un bastidor, determinando éste ángulo recto con la superficie del disco. Este bastidor soporta los elementos tensor y purgador.

El bastidor es de estructura laminar y está rea
15. lizado en una resina poliamídica, tal como "nylon" o si
milar, estando provisto de medios de montaje, en orden a su instalación en la máquina textil, consistentes en una expansión tubular, en cuyo interior puede alojarse un vás
tago al efecto, derivado de la máquina, en la cual desea instalarse este soporte.

Este bastidor está dotado de un saliente, pro-
20. visto de un taladro circular en el que se dispone un cas
quillo conjugado del situado en el disco, encontrándose ambos en posición coaxial.

Situado, en posición sensiblemente central, en
25. tre ambos casquillos se encuentra un eje, fijado en uno de sus extremos en un taladro al efecto, dispuesto en el bastidor. Este eje permite el acoplamiento del elemento tensor correspondiente.

Superiormente la parte terminal del bastidor,
30. se prolonga según un brazo ortogonal, provisto de un ta-



taladro circular, destinado a posibilitar el acoplamiento del elemento purgador.

Para facilitar la descripción, se acompañan a la presente memoria unos dibujos explicativos, en los que

5. se ha representado un caso práctico de realización de un soporte perfeccionado para tensores y purgadores de hilo en máquinas textiles, según los principios de las reivindicaciones, con la particularidad de que las figuras diseñadas deberán ser observadas en sentido amplio y general, y sin carácter restrictivo alguno, dada su condición

10. meramente informativa.

En los dibujos:

La figura 1 es una representación, vista en sección, del soporte perfeccionado para tensores y purgadores de hilo en máquinas textiles, objeto del presente Modelo de Utilidad.

15.

La figura 2 es una representación, vista en planta desde la parte superior y en correspondencia con el dibujo anterior, de este soporte perfeccionado.

20. Las figuras 3 y 4 son representaciones, vistas desde cada una de las superficies laterales, de este soporte perfeccionado.

Al objeto de facilitar la localización de las distintas partes constitutivas en este soporte perfeccionado para tensores y purgadores de hilo en máquinas textiles, se han situado números en las figuras, relacionados con las descripciones que se realizan a continuación.

25.

Este soporte perfeccionado está integrado por un disco -1-, dotado de un taladro central -2-, destinado para el alojamiento de un casquillo -3-, y de una ra-

30.



nura en la que ajusta la base -4-, de un bastidor -5-.

La expansión tubular -6-, permite la instalación del conjunto, mediante su alojamiento en un vástago al efecto, situado en la máquina textil.

5. El saliente -7-, dotado del taladro circular -8-, soporta un casquillo -9-, idéntico al -3-, dispuestos ambos en posición coaxial.

El eje -10-, aloja uno de sus extremos -11-, en un taladro -12-, estando dotado de una valona -13-, que actúa como tope, limitando la penetración del eje en el taladro.

Superiormente el bastidor -1-, determina un brazo ortogonal -14-, provisto de un taladro circular -15-, situado en su zona extrema.

15. Todo cuanto no afecte, altere, cambie o modifique la esencia del soporte descrito, será variable a los efectos del actual Modelo.

N O T A.

- Se reivindica como objeto de este registro por
20. Modelo de Utilidad:

- 1.- Soporte perfeccionado para tensores y purgadores de hilo en máquinas textiles, caracterizado por estar constituido por un elemento de configuración discoidal, realizado en material plástico rígido, susceptible
25. de recibir y retener un bastidor, dispuesto ortogonalmente respecto de la superficie discoidal, realizado en resina de tipo poliamídico, estando provisto el bastidor de una expansión de estructura tubular, de eje paralelo al elemento discoidal, y de una superficie saliente dotada
30. de un taladro, en el que queda dispuesto un casquillo, en



647473 Situación coaxial a otro idéntico, situado en el elemento discoidal, en posición central, y encontrándose en el bastidor varios taladros, para permitir el acoplamiento y sujeción de los dispositivos correspondientes.

5. Sean cuales fueren las circunstancias que concurran en la esencialidad del Modelo de Utilidad, definido en la anterior reivindicación, cuyo objeto es:

2.- "SOPORTE PERFECCIONADO PARA TENSORES Y PURGADORES DE HILO EN MAQUINAS TEXTILES".

10. Consta la presente memoria de cinco hojas foliadas, mecanografiadas por una sola cara y de los dibujos adjuntos.

Barcelona, 18 AGO. 1972

P.A. de D. Agustín PIERA Roy,

ALFONSO DURÁN

p. p.



Fdo.: Luis Durán Benéfam

DV/mo.

FIG. 3

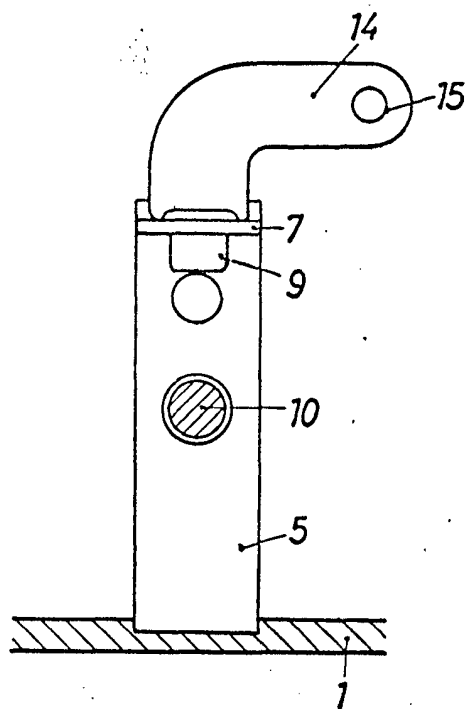


FIG. 1

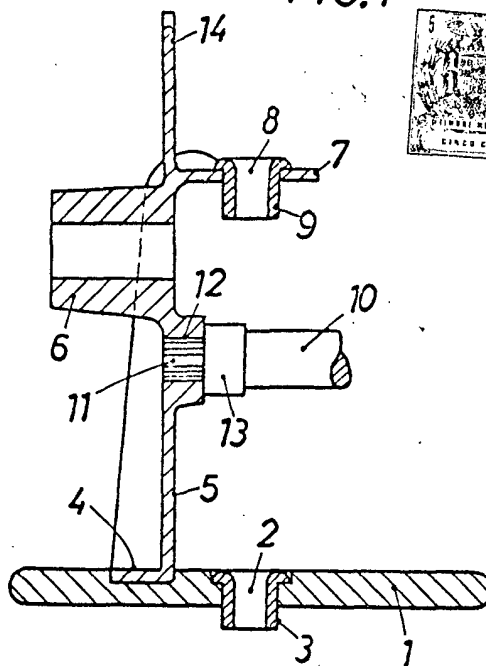
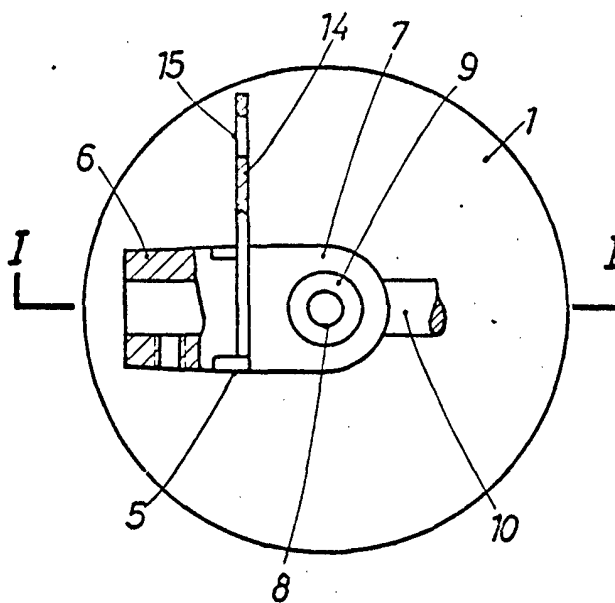
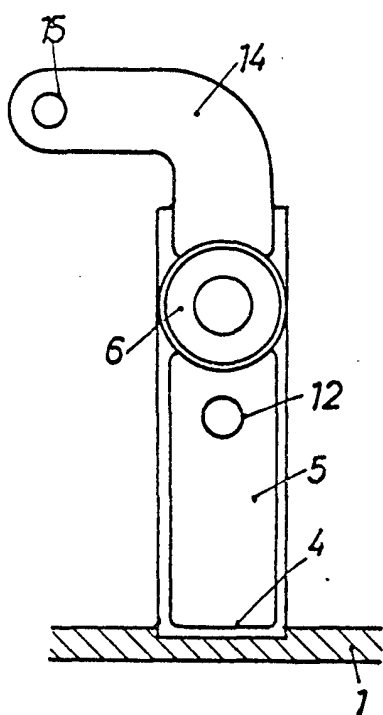


FIG. 2

FIG. 4



BARCELONA, 18 AGO. 1972

P.A.

ALFONSO DURÁN,
p. p.

Fdo.: Luis Durán Benjaim

ESCALA VARIABLE