

10.06.74

183550

30



G 0 2 B

MODELO DE UTILIDAD

por 20 años

A favor de D^a ENCARNACIÓN MARTÍNEZ FERRÁNDIZ, de nacionalidad española, residente en BARCELONA, calle Conde de Borrell, 152.-----

por: "LUPA LUMINOSA PERFECCIONADA".-----

MEMORIA DESCRIPTIVA

El presente modelo de utilidad se refiere a una lupa luminosa perfeccionada con la que se ha llegado a una mejor estructura funcional y a total seguridad de funcionamiento del sistema de interrupción eléctrica sin que
5 el conjunto presente complicación constructiva, todo ello con ventajosa diferencia respecto de las lupas luminosas convencionales.

La lupa de que se trata presenta como particularidades fundamentales que comprende una caja alargada en
10



prolongación de la cual está dispuesta la correspondiente lente, cuya caja presenta un pulsador, en una prominencia superior, que actúa sobre una rama elástica, flexionándola de manera que al suceder esto último establece contacto con la bombilla la cual sobresale por un orificio de una cara inferior achaflanada de la caja. Dicha rama elástica forma parte de una lámina metálica que comprende un contacto para una de las pilas alojadas en la caja en la que se ha previsto posteriormente una pieza laminar elástica en C cuyas porciones extremas constituyen sendos contactos para dicha pila y la otra pila la conexión de las cuales queda completada con una pestaña de contacto formada en una placa conductora soporte de la bombilla. La parte inferior de la caja está constituida por una tapa acoplable amoviblemente a presión por medio de encajes bordeantes complementarios de la caja y la tapa.

Con el fin de facilitar la explicación se acompaña a la presente memoria descriptiva una hoja de dibujos en la que se ha representado un caso práctico de realización, el cual se cita sólo a título de ejemplo no limitativo del presente modelo de utilidad.

En dichos dibujos:

La figura 1 es una vista en sección longitudinal de la lupa luminosa.

La figura 2 corresponde a una planta inferior de la lupa sin la tapa de la caja para permitir la visión de los elementos internos.

De conformidad con los dibujos, la lupa luminosa perfeccionada que se describe consta de una caja alargada -1- que se cierra con una tapa inferior -2- provista en el



extremo posterior de dos pestañas en gancho -3- que prenden en una ranura interna de la caja, presentando esta última en sus bordes longitudinales sendos escalones interiores en los que ajustan a presión respectivos escalones de los bordes longitudinales de la tapa de manera que ésta se acopla amoviblemente a la caja, coadyuvando a ello una ranura y un nervio previstos en dicha tapa y caja en su parte delantera. La caja y la tapa tienen en su canto posterior sendos entrantes -4- que, al cerrar la caja, quedan enfrentados y forman una ranura para la colocación de una moneda, extremo de destornillador o equivalente con cuyo giro se ejerce un fuerza que separa la tapa de la caja.

En prolongación de la caja, está formado un marco -5- en el que se halla debidamente retenida la lente convergente -6- de la lupa. El conjunto comprende una placa -7- poseedora de una aleta -8- de retención introducida en una rendija del marco -5-, cuya placa está, además, dotada de una lengüeta -9- que por su borde se halla parcialmente insertada en una ranura de la caja y de una pestaña -10- asimismo introducida parcialmente por el borde en otra ranura de la caja, con todo lo cual la citada placa -7- resulta sujeta amoviblemente a la caja. La expresada placa lleva unido un casquillo portalámparas -11- para una bombilla -12- cuyo extremo asoma ligeramente por un orificio -13- previsto en una cara achaflanada de la tapa -2-.

En el fondo de la caja -1- está unida mediante remaches -14- una lámina metálica -15- poseedora de una rama -16- que presenta una inflexión a partir de la cual está formada una aleta -17- dotada de un pequeño resalto central -18- y constitutiva de un contacto elástico para el



extremo de una pila -19- que por su extremo opuesto se
apoya en otro contacto elástico constituido por una de
las porciones extremas de una pieza laminar en C -20-.
Por la zona del dobléz de sus ramas esta pieza descansa en
5 respectivos asientos -21- previstos en la caja, en tanto
que en la parte central dicha pieza en C está inflexionada
de manera que se forma un apéndice en U elástico -22- que
ajusta a presión en una entalladura -23- de un saliente de
la caja en la que, de esta manera, queda retenida dicha
10 pieza elástica en C -20-. En el contacto determinado por
la porción extrema de esta pieza opuesta a la receptora de
la pila -19- se apoya un extremo de una segunda pila -19'-
que por su extremidad contraria descansa en otro contacto
constituido por un resalto angular -10'- de la anteriormente
15 citada pestaña -10- de la placa -7- de soporte de la
bombilla. Las aludidas pilas ajustan entre entalladuras de
unos tabiquillos -19a- y -19b- formados respectivamente en
la caja y tapa y entre un tetón -1a- y las paredes laterales
de la caja.

20 La lámina metálica -15- presenta una segunda
inflexión a partir de la cual está formada una segunda rama
elástica -24- que se halla inclinada con respecto a dicha
lámina y tiende a quedar separada del extremo -25- del
casquillo de la bombilla -12-, cuya rama elástica -24- se
25 aloja en un rehundido -26- de la caja y se aplica contra
un pulsador -27- situado en una abertura de dicho rehundido.

De acuerdo con la referida disposición, oprimiendo
el pulsador -27-, se actúa sobre la rama elástica -24-,
con lo que ésta establece contacto con el extremo -25- del
30 casquillo de la lámpara -12- y se cierra el circuito,

10-6-74



encendiéndose la expresada lámpara cuya luz puede dirigir el usuario de la lupa sobre la zona que observa a través de la lente -6-, cuya zona se ilumina, así, para permitir su mejor visión. Cuando se deja de ejercer presión sobre el pulsador -27-, la rama elástica -24- se separa nuevamente del extremo del casquillo de la lámpara y, como se ve, se interrumpe el circuito, apagándose la lámpara.

El modelo, dentro de su esencilidad, puede ser llevado a la práctica en otras formas de realización que difieran tan sólo en detalle de la indicada únicamente a título de ejemplo, a las cuales alcanzará asimismo la protección que se recaba. Podrá, por tanto, fabricarse la lupa luminosa perfeccionada de referencia en cualquier configuración y tamaño y con los materiales y medios más convenientes, por quedar todo ello comprendido en el espíritu de las siguientes reivindicaciones.

N O T A

Se reivindica como objeto del presente modelo de utilidad:

- 20 1.- Lupa luminosa perfeccionada, caracterizada esencialmente por el hecho de constar de una caja alargada aprehensible en cuyo interior se aloja amoviblemente una placa soporte de la bombilla y poseedora de una pestaña de contacto para una pila que se apoya en una porción
- 25 extrema de contacto de una pieza laminar elástica en C dispuesta en la parte posterior de la caja y en cuya otra porción extrema se aplica la otra pila la cual descansa, además, en una aleta de una lámina metálica sujeta al fondo de la caja y provista de una rama elástica inclinada sobre



la que actúa un pulsador situado en una prominencia de la parte superior de la caja de manera que dicha rama establece contacto con el extremo del casquillo de la lámpara y se cierra el circuito, cuya lámpara asoma por un orificio de una cara achaflanada de la parte inferior de la caja y contigua a la lente para dirigir la luz sobre la zona a observar.

2.- Lupa luminosa perfeccionada, según la reivindicación anterior, caracterizada por el hecho de que la parte inferior de la caja está formada por una tapa acoplada amoviblemente a presión por sus bordes en los bordes de la caja mediante salientes y entrantes complementarios formados en la caja y en la tapa.

3.- LUPA LUMINOSA PERFECCIONADA.

Consta la presente memoria descriptiva de seis hojas mecanografiadas, foliadas, numeradas y escritas por una sola cara, acompañada de una lámina de dibujos.

Madrid, a 30 AGO 1972

ENCARNACIÓN MARTÍNEZ FERRÁNDIZ

E.A.
MANUEL DE
P. P.
Manuel

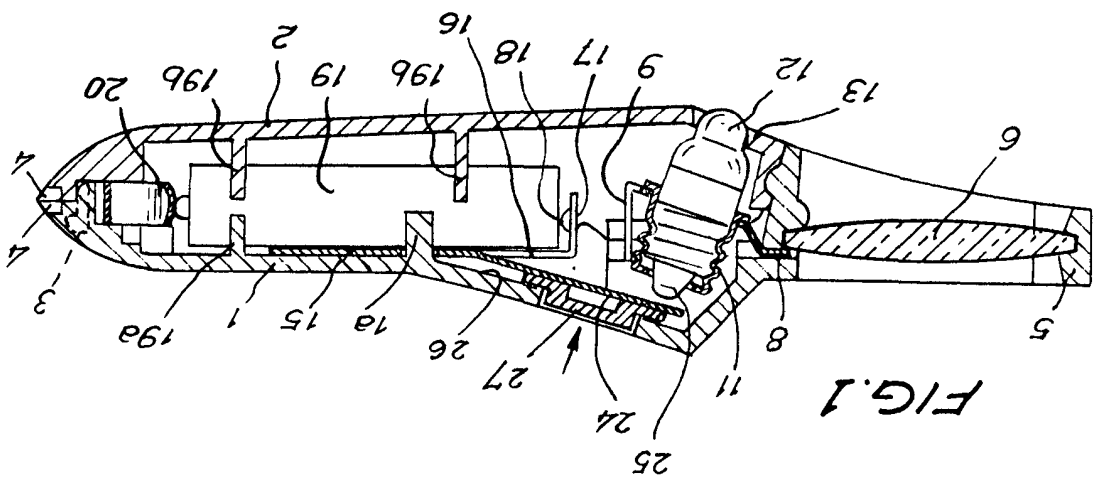


FIG. 1

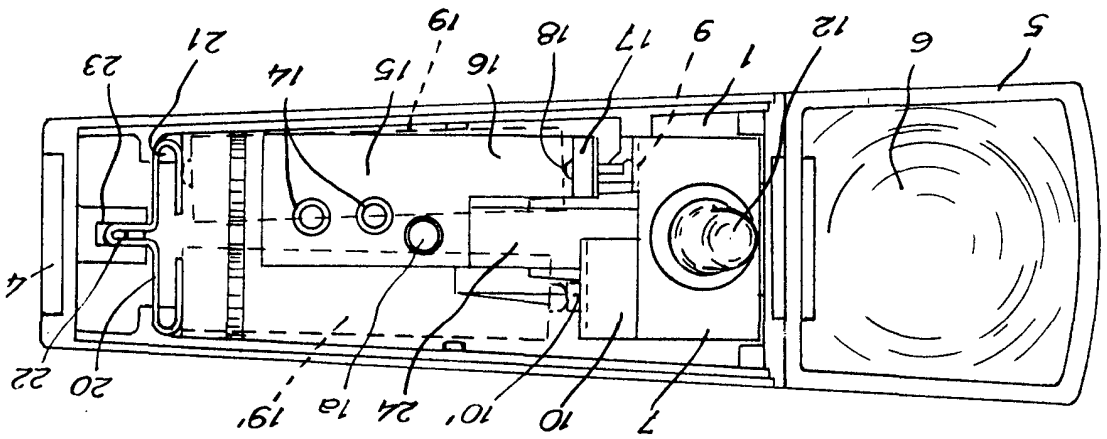


FIG. 2

Madrid, 31 Agosto 1972
MANUEL DE J. MARTÍNEZ
F. F. Ferrandiz