

4874

30



183546

F 21 V

MODELO DE UTILIDAD

por VEINTE años

cuyo privilegio se solicita para España,
sus territorios y plazas de soberanía, a
favor de:

DISEÑOS ESPECIALES, S.A.

entidad de nacionalidad española, domici-
liada en Barcelona, calle Enna, núm. 100-104,
relativo a:

"DISPOSICION DE ARTICULACION"

=====

44374



183546

MEMORIA DESCRIPTIVA

La presente invención se refiere a una disposición de articulación, apta para ser empleada en artículos que comprenden unos elementos susceptibles de ser variados en sus posiciones relativas y en su mutua distanciamiento, lográndose tales efectos en forma directa y sencilla, mediante accionamiento manual. - - - -

- 5.
- La referida disposición se caracteriza porque está constituida por un anillo cilíndrico con reborde anular entrante en un extremo, por un casquillo cilíndrico con reborde anular saliente en un extremo, cuyo reborde penetra en el citado anillo y se yuxtapone en el reborde del mismo, por un núcleo cilíndrico alojado concéntricamente en el mencionado anillo, por un resorte helicoidal de presión aplicado axialmente entre la base interior del núcleo y por un cojín situado dentro del casquillo, habiendo
- 10.
- en el anillo y núcleo, y en el casquillo en cuestión, sendos orificios pasantes en sentido diametral, destinados a la colocación de unas varillas libremente corredizas longitudinalmente y portadoras, en uno de sus extremos, de sendos cuerpos objeto de variación posicional relativa, manteniéndose la retención de
- 15.
- las varillas por medio del empuje elástico en sentido radial que reciben del citado resorte, de modo que, siendo de libre giro el acoplamiento entre el anillo y casquillo de referencia, las varillas pueden experimentar variaciones de giro en sendos planos paralelos entre sí, además de que dichas varillas son des-
- 20.
- plazables longitudinalmente en ambos sentidos y en mutua indepen-
- 25.



183546

30 AGO



dencia, y de que las propias varillas son rotativas sobre sí mismas, todo ello de manera que los expresados cuerpos montados en un extremo de cada varilla, son modificables a voluntad, en cuanto a su distanciaci3n longitudinal y angular, y a su posici3n relativa en planos paralelos y perpendiculares entre sí.-

5.

Otros objetos y caracteristicas de la invenci3n se irán dando a conocer en detalle a lo largo de la descripci3n que sigue, haciendo referencia a los dibujos ilustrativos que la acompańan. En los dibujos: - - - - -

10. Figura 1, representa, vista en perspectiva, la disposici3n de articulaci3n objeto de esta invenci3n. - - - - -

Figura 2, representa la misma disposici3n vista en secci3n diametral. - - - - -

15. Figura 3, corresponde a una secci3n de la figura anterior por una lınea III-III. - - - - -

Figura 4, representa, vistos en perspectiva y separadamente, los diversos elementos componentes de la disposici3n de articulaci3n. - - - - -

20. La disposici3n de referencia consta de un anillo cilındrico 1, de un casquillo cilındrico 2, de un nıcleo cilındrico 3, de un resorte helicoidal de presi3n 4 y de un cojın 5, permitiendo el acoplamiento de unas varillas 6 y 7. - - - - -

25. El anillo 1 consta de un cuerpo 8 con reborde anular entrante 9 en un extremo, y de dos orificios laterales 10 en oposici3n diametral. El casquillo 2 se compone de un cuerpo 11 con

4-5-7A

183546



un reborde anular saliente 12 en un extremo, y de dos orificios laterales 13 en oposición diametral; la base 14 opuesta al reborde 12 está cerrada. - - - - -

5. El núcleo 3 es un cuerpo 15 con orificio diametral pasante 16, cuyo diámetro se ajusta al diámetro interior del anillo 1. El cojín 5 es una pieza cilíndrica 17, con una base acanalada 18. - - - - -

10. En la presente disposición, el casquillo 2 tiene su reborde 12 introducido en el anillo 1, precisamente por el extremo en que éste posee su reborde 9, estando adosados lateralmente entre sí ambos rebordes. El núcleo 3 se halla alojado en el anillo 1 por la parte opuesta al casquillo 2, quedando entre ambos un espacio libre en el que se contiene axialmente el resorte 4; este resorte tiene un extremo aplicado contra la base interior del núcleo 3, y el otro extremo aplicado contra la base plana del cojín 5, alojado dentro del casquillo 2, y empujando a dichos elementos. - - - - -

15. Como consecuencia de la anterior disposición, las varillas 6 y 7 quedan retenidas bajo la presión lateral que les comunica el resorte 4 a través del núcleo 3 y del cojín 5, sin impedir que las mismas puedan ser objeto de giro sobre sí mismas y de desplazamiento longitudinal. - - - - -

20. Así, las varillas 6 y 7, además de los movimientos de rotación y de desplazamiento mencionados, pueden realizar movimientos de giro angular sobre planos paralelos entre sí, por medio del giro relativo del anillo 1 y del casquillo 2. - - - - -

25. En consecuencia, estando montados en un extremo de las varillas 6 y 7 un determinado cuerpo 19 y 20 respectivamente, es

4 5 7 4

- 5 - 183540



posible hacer que los mismos adquirieran posiciones variantes de diverso orden, distancias longitudinales y angulares, y giros en planos distintos. - - - - -

5. Las condiciones de variabilidad posicional para los cuerpos 19 y 20, tiene aplicaciones prácticas de diverso carácter; una de tales aplicaciones estriba en montar unas lámparas en el extremo de las varillas 6 y 7 acopladas por medio de una disposición articulada constituyendo una de las varillas el soporte de la otra, o bien la disposición puede presentar medios de sustentación propios, con lo que tales lámparas pueden situarse indistintamente en una pluralidad de posiciones. - - - - -

10. Para la obtención de las referidas posiciones, con respecto a los cuerpos 19 y 20, la maniobra es exclusivamente manual, dado que el accionamiento de las varillas 6 y 7 se consigue simplemente por giro del anillo 1 y del casquillo 2, por rotación de las varillas y por desplazamiento axial de las mismas, venciendo en todo caso la fricción interior determinada por el resorte 4 entre los elementos por él presionados. - - - - -

15. Describas convenientemente las características de la invención, se hace constar que en la misma podrán introducirse cuantas variantes de detalle pueda aconsejar la experiencia, siempre que con ello no se modifique la esencialidad de la misma que es la que se resume y concreta en las reivindicaciones que siguen. -

N O T A

20. Se declaran de novedad, utilidad y propiedad para España, sus territorios y plazas de soberanía, las siguientes: - - - -

4-5-74

183546



REIVINDICACIONES

1.- Disposición de articulación, caracterizada porque está constituida por un anillo cilíndrico con reborde anular entrante en un extremo, por un casquillo cilíndrico con reborde anular saliente en un extremo, cuyo reborde penetra en dicho anillo y se adosa al reborde del mismo, por un núcleo cilíndrico alojado concéntricamente en el anillo, por un resorte helicoidal colocado axialmente entre el citado núcleo y un cojín situado dentro del casquillo, habiendo en el núcleo y anillo, por una parte, y en el casquillo por la otra, sendos orificios pasantes en sentido diametral, destinados a la inserción de unas varillas corredizas portadoras, en uno de sus extremos, de un cuerpo objeto de variaciones posicionales, manteniéndose la retención de dichas varillas por medio del empuje elástico en sentido radial que reciben del citado resorte, de modo que, siendo de libre giro el acoplamiento entre el anillo y el casquillo de referencia, las varillas pueden experimentar variaciones de giro dentro de sendos planos paralelos entre sí, además de que dichas varillas son desplazables longitudinalmente en ambos sentidos y en mutua independencia, y de que las propias varillas son rotativas sobre sí mismas, todo ello de manera que los expresados cuerpos montados en las varillas, son modificables a voluntad por simple acción manual, en cuanto a su distanciaci3n longitudinal y angular, y a su posici3n relativa en planos paralelos, perpendiculares y oblicuos entre sí. - - - - -

5.

10.

15.

20.

25.

2.- "DISPOSICION DE ARTICULACION". - - - - -

Todo ello conforme se describe y reivindica en la presente memoria que consta de siete hojas, foliadas y mecanografiadas

4+5+7+6

123546



por una sola de sus caras, y de cuatro figuras que la ilustran.

MADRID, 30 AGO 1972

P. A. M. CURELL SUÑOL

Man. Inden



FIG. 1

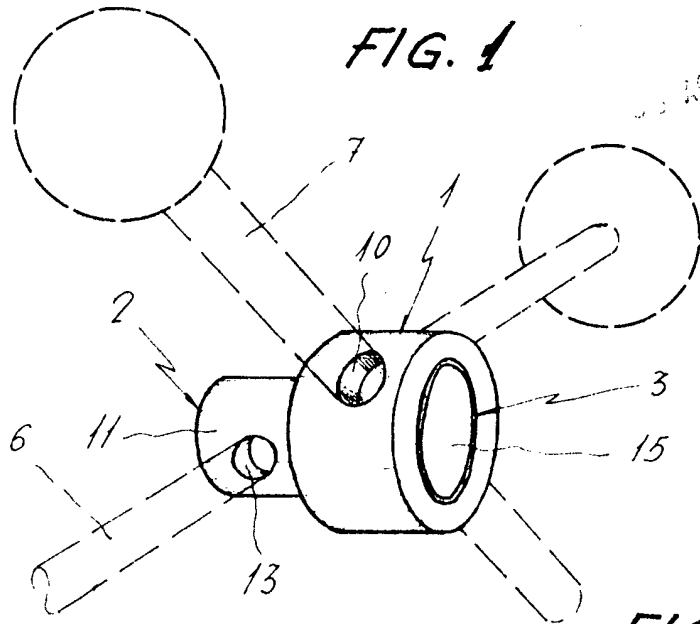


FIG. 2

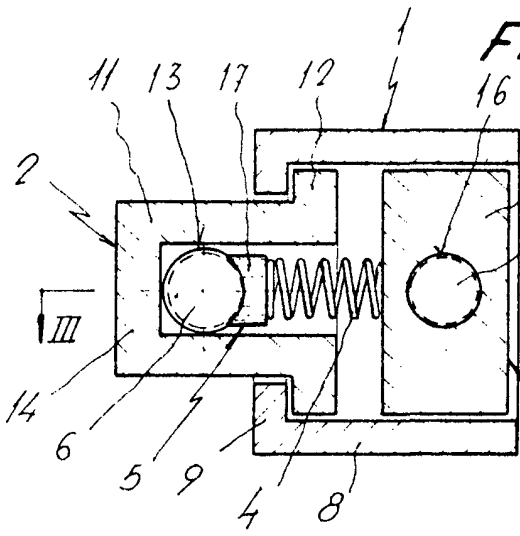


FIG. 3

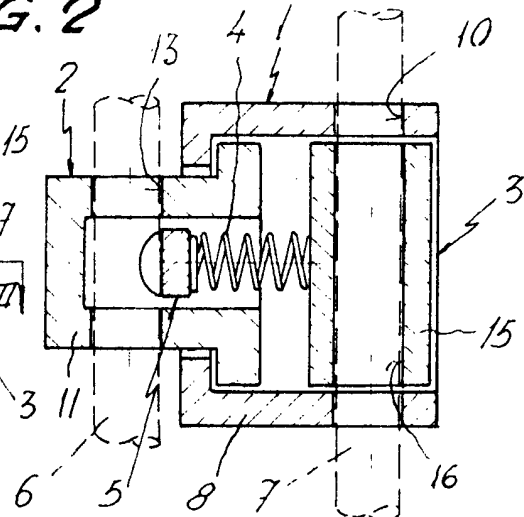
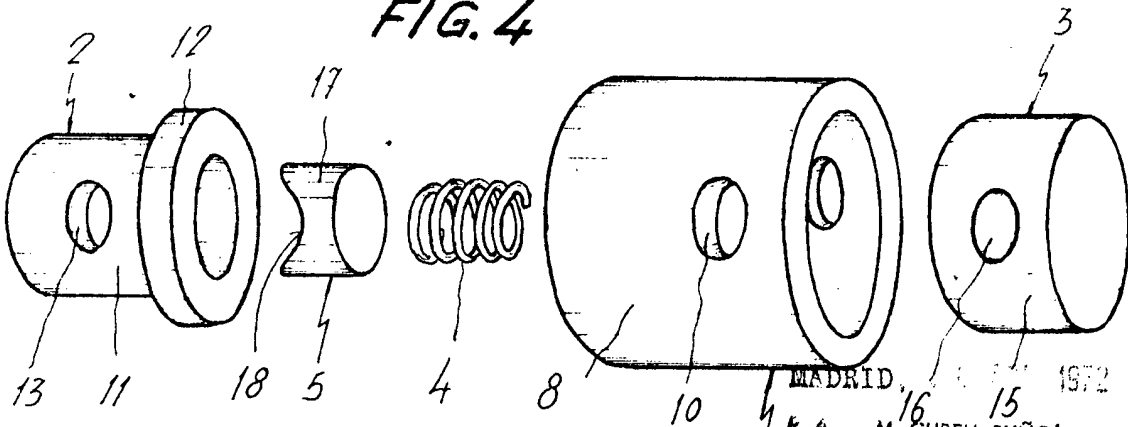


FIG. 4



MADRID, 1972
F. A. M. CURELL SUÑOL

Man. h. d. a