

70 500 1

1835 4 1³⁰



B G S D

MODELO DE UTILIDAD

por VEINTE años

cuyo privilegio se solicita para España, sus territorios y plazas de soberanía, a favor de:

D. PEDRO MAURI ROCA

de nacionalidad española, domiciliado en Barcelona, calle Montcada, núm. 21, relativo a:

"ENVASE PARA CAMELOS Y SIMILARES"

=====



MEMORIA DESCRIPTIVA

La presente invención se refiere a un envase para caramelos y similares, obtenido en material ligero y de bajo -- coste, siendo de construcción sencilla y ofreciendo una favorable presentación para el producto obtenido. - - - - -

5. El envase de referencia se caracteriza porque está constituido por un cuerpo laminar sustancialmente rígido y transparente, que se compone de una base inferior rectangular, y de un contorno paralelepípedo con base superior abierta, más una base con tapa rectangular y falda paralelepípedica que se aplica alrededor de la zona superior del citado contorno, habiendo dentro del citado cuerpo un espacio inferior cerrado y hueco, delimitado por una envolvente laminar interior de tipo paralelepípedo adaptado a las superficies de la base y contorno de aquel cuerpo, mientras
10. que en la tapa hay un recubrimiento laminar interior que abarca la base y la falda, de modo que la envolvente y el recubrimiento citados poseen en sus caras externas unos grabados visibles exteriormente por la transparencia del cuerpo y de la tapa, todo ello de manera que el espacio
15. útil del envase para alojar productos es el comprendido entre la base superior de la envolvente interior del cuerpo, y la base de la tapa. - - - - -

Otros objetos y características de la invención se -- irán dando a conocer en detalle a lo largo de la descrip--



ción que sigue, haciendo referenciá a los dibujos ilustra-
tivos que la acompañan. En los dibujos: - - - - -

Figura 1, representa, visto en alzado, con parcial -
seccionado, un envase según esta invención.- - - - -

5. Figuras 2 y 3, son unos detalles correspondientes a -
sendas secciones de las partes inferior y superior del en-
vase.- - - - -

El envase en cuestión, consta de l cuerpo l y de una
tapa 2, habiendo dentro del primero una envolvente inferior
3 y, dentro de la tapa 2 un recubrimiento 4.- - - - -

10. El cuerpo l, obtenido en material laminar transparente
de tipo plástico semirrígido o totalmente rígido es de for-
ma paralelepipedica, constando de una base inferior rectan-
gular 5, preferentemente cuadrada, y de un contorno 6 con -
15. base superior abierta.- - - - -

La tapa 2, de igual naturaleza que el cuerpo l, posee
una base rectangular superior 7 y una falda 8 que se aplica
alrededor de la zona superior de aquel cuerpo l.- - - - -

La envolvente interior 3 del cuerpo l es otro cuerpo -
20. laminar paralelepipedico cerrado y hueco, con base inferior
9, base superior 10 y contorno 11 adaptado a la superficie
interior del cuerpo l en una altura que equivale aproxima-
mente a un cuarto de la del mismo cuerpo; esta envolvente 3
se obtiene con preferencia en cartón o cartulina, recortado
25. para formar el conjunto en una sola pieza.- - - - -

El recubrimiento interior 4 de la tapa 2 es una pieza
laminar, en cartón o cartulina, que forma la base superior

183541



12 y el contorno 13, adaptado todo ello a la superficie interior de dicha tapa 2.-----

5. La envolvente 3 y el recubrimiento 4 poseen en sus caras exteriores, visibles por la transparencia del cuerpo 1 y tapa 2, unos gráficos de tipo ornamental, coloreados, a base de motivos abstractos o concretos.-----

10. Entonces, en el envase en cuestión, el espacio útil es el que se comprende entre la base superior 10 de la envolvente interior del cuerpo 1, y la base 7 de la tapa 2; este espacio es el destinado a contener caramelos, bombones u otros artículos similares, siendo visibles exteriormente por la referida transparencia del envase, excepto en la parte abarcada de la tapa 2. Así pues, el conjunto del envase ofrece una singular presentación al combinar el aspecto decorativo de las zonas dotadas de gráficos, con el de los expresados artículos provistos o no de envolturas agradables.-----

20. De la anterior descripción se desprenden las favorables condiciones del presente envase, de acuerdo con lo inicialmente expresado, en cuanto a la presentación y utilidad, así como a su simplicidad y reducido coste.-----

25. Descrietas convenientemente las características de la invención, se hace constar que en la misma podrán introducirse cuantas variantes de detalle pueda aconsejar la experiencia, siempre que con ello no se modifique la esencialidad de la misma que es la que se resume y concreta en las reivindicaciones que siguen.-----

183541



N O T A

Se declaran de novedad, utilidad y propiedad para España, sus territorios y plazas de soberanía, las siguientes: - - - -

R E I V I N D I C A C I O N E S

- 5. 1.- Envase para caramelos y similares, caracterizado porque está constituido por un cuerpo laminar sustancialmente rígido y transparente, que se compone de una base inferior plana y de un contorno prismático recto con base superior abierta, más una tapa de base superior plana y falda prismática recta que se aplica alrededor de la zona superior del citado cuerpo, habiendo dentro de dicho cuerpo un espacio inferior cerrado y hueco delimitado por una envolvente laminar rígida, con bases superior e inferior planas y con contorno adaptado a la superficie interior del cuerpo, mientras
- 10. que en la tapa hay un recubrimiento laminar interior adaptado a la superficie de la base y de la falda, en que la envolvente y el recubrimiento mencionados poseen en sus caras externas unos grabados visibles exteriormente por la transparencia del
- 15. envase, de modo que el espacio útil de este envase para alojar
- 20. productos es el comprendido entre la base superior de la envolvente interior y la base de la tapa. - - - - -

2.- "ENVASE PARA CARAMELOS Y SIMILARES". - - - - -

Todo ello conforme se describe y reivindica en la presente memoria que consta de seis hojas, foliadas y mecanografiadas

183541



por una sola de sus caras, y de tres figuras que la ilustran.

MADRID, 30 ABR 1971

P. A. M. CURELL SUÑOL

Man. Landa



FIG. 1 7 12

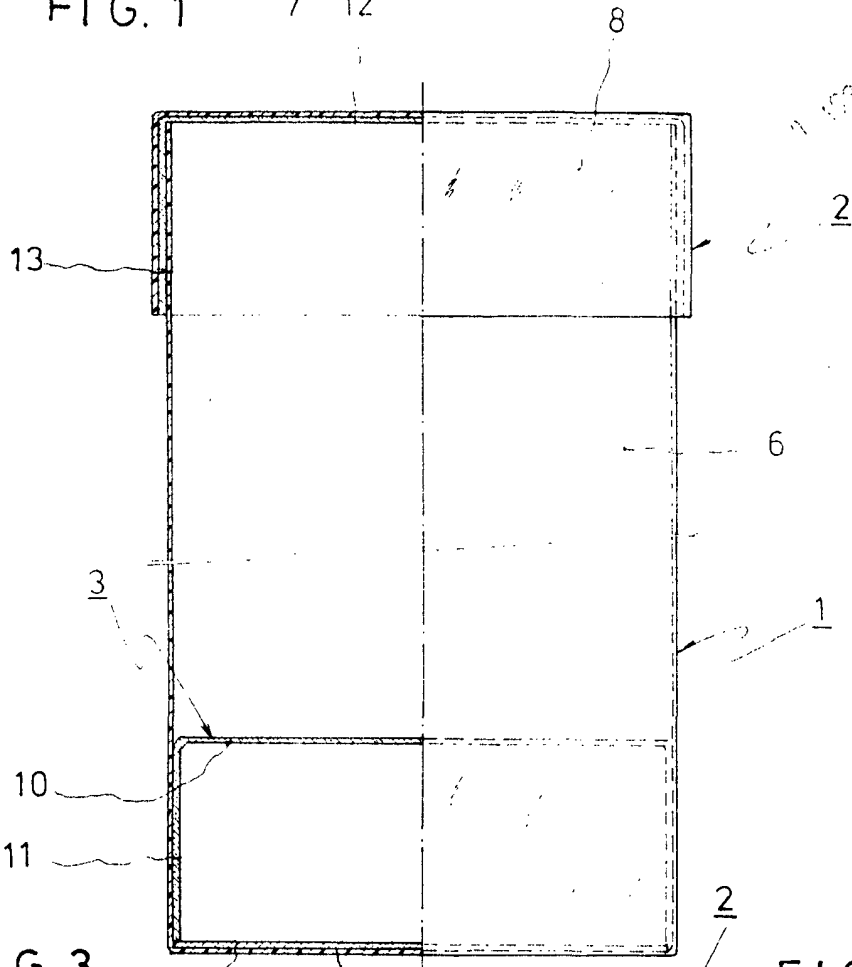


FIG. 3

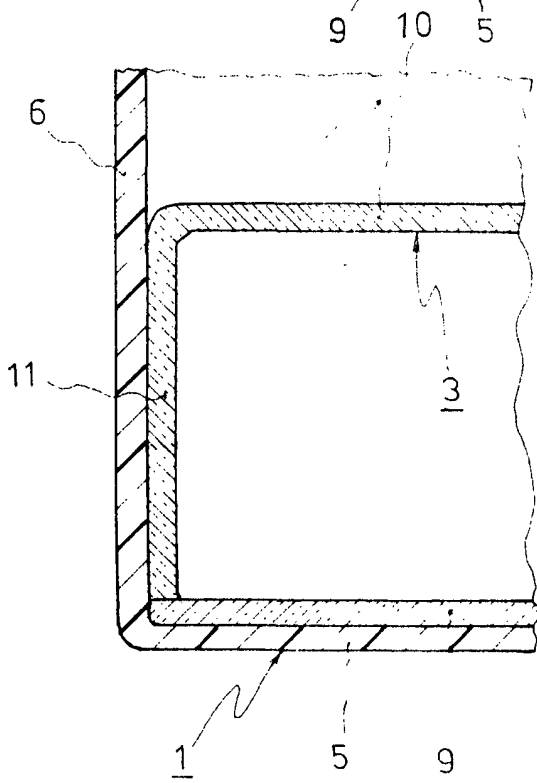
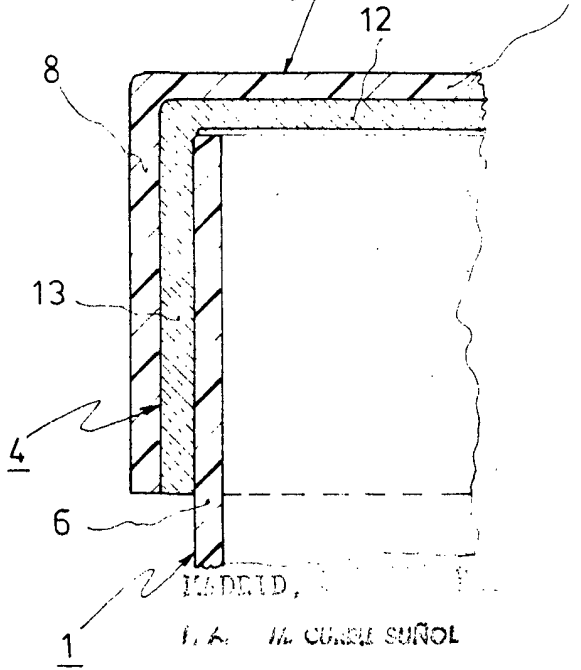


FIG. 2 7



MADRID, 1904
I. A. M. CURRI SUÑOL

Mauri Roca