

183535

A o l K



M O D E L O D E U T I L I D A D

por "UNA JAULA PERFECCIONADA", a favor de Don Juan García Hermosa, de nacionalidad española, residente en Barcelona, Prolongación Paseo Fabra y Puig, nº 478 (Guineueta). - - - -

M E M O R I A D E S C R I P T I V A

El presente modelo de utilidad hace referencia a una jaula perfeccionada, para uso doméstico, cuyas características y particularidades esenciales quedan a continuación detalladas.

5 Sabido es que, generalmente, las jaulas de uso doméstico están constituidas por una serie de varillas metálicas, preferentemente de sección circular, las cuales se mantienen rígidas en su posición, paralelas unas a otras y a una separación ya predeterminada. Es esencial que las varillas no
10 puedan desplazarse ni separarse, ya que en este caso, por el hueco resultante podrían fácilmente salir los animalitos o pájaros cautivos en la jaula. Por lo tanto, la estructura de la jaula debe garantizar la estabilidad de las varillas que constituyen el enrejado de la misma.



En el modelo de utilidad que se describe, es característica esencial la especial configuración de los elementos de sujeción de las varillas que forman el enrejado de la jaula.

5 Tanto si se trata de una sola cara lateral, en la que las varillas quedan dispuestas verticales y paralelas entre sí, pero unicamente en la longitud de la cara, como si se trata de una o más caras laterales y el techo de la jaula, las varillas quedan sujetas fuertemente por los elementos
10 antes citados, los cuales garantizan la estabilidad del conjunto y la inmovilidad de las varillas del enrejado. Dichos elementos están constituidos por varilla de sección bastante mayor a la de las varillas del enrejado. Esta varilla queda doblada sobre sí misma, formando bucles circulares, uno a derecha y otro a izquierda y así sucesivamente,
15 de forma que el centro de todos los bucles quede perfectamente alineados y equidistantes entre sí.

 Por el interior de los bucles circulares, se dispondrán las varillas que forman el enrejado, de diámetro ligeramente inferior al interior de los bucles. Una vez colocadas las
20 varillas, mediante un prensado adicional de los bucles, efectuado con un medio mecánico adecuado, las varillas quedan firmemente sujetas.

 De esta forma podrán constituirse, en la dimensión y
25 forma que se desea, las diferentes caras de la jaula, empleando las varillas del enrejado y los elementos de sujeción doblados en forma de bucles, tantos como requiera la dimensión del conjunto, para garantizar la estabilidad del mismo y evitar que se puedan separar peligrosamente las varillas del enrejado. Los elementos de sujeción constituirán
30



la mayoría de las veces, algunos de los bordes de la propia jaula.

5 En la lámina adjunta, se ha dibujado, a modo de ejemplo no limitativo, una realización práctica de la jaula perfeccionada objeto del presente modelo de utilidad.

En dicha lámina, las Figs. 1 y 2, muestran un detalle de la constitución del enrejado, en alzado y planta.

10 La Fig. 3, es otro detalle de un ángulo de la jaula, donde se aprecia la especial disposición de los elementos de sujeción del enrejado.

15 Siguiendo los diseños, se observa la varilla -4-, doblada sobre sí misma formando bucles circulares -5-, unos a derecha y otros a izquierda, alternativamente. Las varillas -6-, que constituyen el enrejado de la jaula se introducen en los orificios de los bucles -5-, siendo dichos orificios equidistantes y estando situados sobre una misma línea axial; las varillas -6-, quedarán sujetas de forma equidistante, regular y paralela.

20 Podrán disponerse tantas varillas -4-, dobladas en bucles, como sea preciso, incluso formando ángulo, cuando las paredes constituidas por las varillas -6-, así lo requiera.

25 Descrito suficientemente el objeto de la invención, es de hacer notar que al ser llevado a la práctica podrán variar las formas, dimensiones, proporción y disposición de los distintos elementos, así como los materiales utilizados, sin que por ello se altere, ni modifique, su esencialidad.

- N O T A -

Se reivindica como objeto del presente Modelo de Utilidad:



1.^a.- Una jaula perfeccionada, para animales domésticos, caracterizada por la especial disposición de una serie de elementos de sujeción y sostén de las varillas de sección circular que constituyen el enrejado de la jaula, las cuales
5 varillas permanecerán inamovibles, paralelas entre sí y equidistantes merced a los citados elementos de sujeción y sostén.

2.^a.- La propia jaula, según la anterior reivindicación, caracterizada porque los elementos de sujeción y sostén de
10 las varillas que forman el enrejado, consisten en varillas de sección bastante mayor dobladas sobre sí mismas, formando bucles circulares, uno a derecha y otro a izquierda, alternativamente, estando todos los centros de los bucles equidistantes entre sí y situados sobre una misma línea
15 axial, disponiéndose las varillas del enrejado por el interior de cada uno de los bucles y una vez colocadas así, sujetas mediante un prensado adicional que cerrará los bucles, evitando el deslizamiento de las varillas.

3.^a.- UNA JAULA PERFECCIONADA.-

Madrid, 3^o de Agosto de 1972-

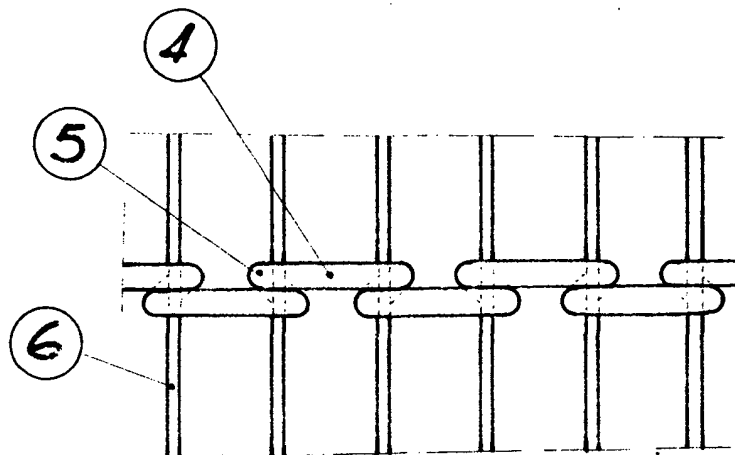


Fig. 1

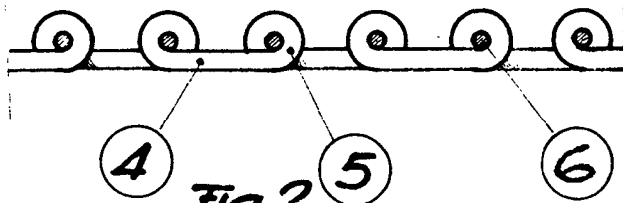


Fig. 2

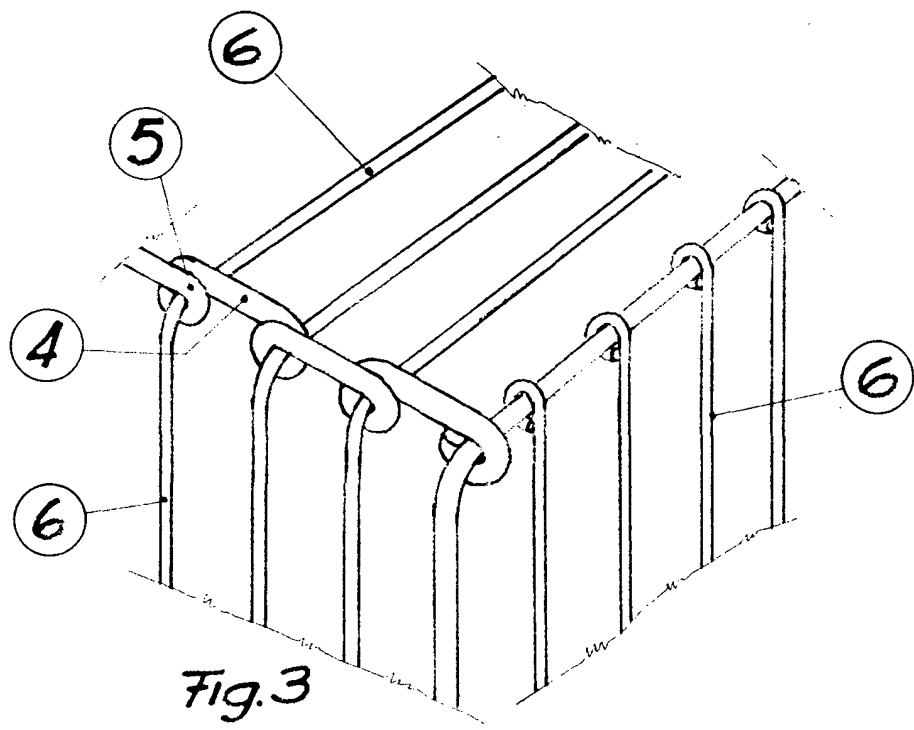


Fig. 3

P.A. FERNANDO PERAIRE