

183534



1973

MODELO DE UTILIDAD

Orden nº VA-152

## *Memoria Descriptiva*

*sobre:*

ANTENA DIRECCIONAL PERFECCIONADA.

-----

*Solicitante* D<sup>a</sup> JOSEFINA FAUBELL ENGUIDANOS, de nacionalidad española  
residente en Historiador Diago nº 14, VALENCIA.

-----

El presente Modelo de Utilidad está relacionado con  
antenas de TV, y especialmente con una antena de gran direc-  
cionalidad.

Las antenas para TV. existentes actualmente presen-  
5. tan el inconveniente de una apreciable captación tanto lateral



como posterior, que se traduce en recepciones parásitas que dificultan la normal transmisión de los receptores de TV., sobre todo en aquellas zonas en las que, bien por causas naturales o artificiales, no existen condiciones favorables para la normal propagación de las portadoras.

5.

Estos inconvenientes quedan en gran parte subsanados, con la antena objeto del presente modelo de utilidad, ya que esta presenta una gran direccionalidad, siendo muy baja la captación lateral o posterior presentando una impedancia de 72 ohmios a través de un acoplamiento en "Delta".

10.

Dicha antena está constituida por dos antenas superpuestas en las que el elemento de unión es el radiador o dipolo, llevando dos reflectores o pantallas y tantos pares de elementos directores como se desee.

15.

El radiador o dipolo está formado por un rectángulo de proporciones adecuadas al canal a recibir y un acoplamiento en "Delta", sobre el que se realiza la conexión del cable coaxial en el extremo libre. realizándose dicho dipolo preferentemente en tubo de aluminio.

20.

Los reflectores y directores se realizan asimismo, preferentemente en tubo de aluminio del mismo diámetro que el del dipolo, aunque como es natural pueden realizarse con otro tipo de tubo.

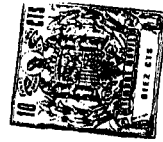
25.

Las ventajas y detalles del presente modelo de utilidad se apreciarán con mayor claridad en la descripción detallada que de un ejemplo de realización se hace con referencia al plano adjunto en el cual muestran.

La figura 1, una vista en perspectiva del primer ejemplo de realización de la antena y

30.

La figura 2, una vista en perspectiva de un segundo



ejemplo de realización.

5.

Con referencia a dichas figuras, la antena direccional perfeccionada objeto de la invención, está esencialmente constituida por dos antenas superpuestas 1 y 2, provistas de correspondientes reflectores o pantallas 3 y 4 y tantos elementos directores 5 como se desee.

10.

Dichas antenas 1 y 2, unidas entre sí, mediante el radiador o dipolo 6, el cual está constituido por un marco rectangular, preferentemente de tubo de aluminio, y cuyas proporciones son las adecuadas al canal a recibir y por un acoplamiento "Delta" 7, sobre cuyo extremo libre se realiza la conexión del correspondiente cable coaxial.

- N O T A -

15.

Descrita suficientemente la naturaleza del invento, así como la manera de realizarse en la práctica, debe hacerse constar que las disposiciones anteriormente indicadas son susceptibles de modificaciones o mejoras de realización en cuanto no alteren su principio fundamental. Siendo lo que constituye la esencia del referido invento y por lo que se solicita un Modelo de Utilidad por 20 años, sobre: ANTENA DIRECCIONAL PERFECCIONADA; caracterizándose por lo siguiente:

20.

25.

30.

1.- Antena direccional perfeccionada, caracterizada porque está constituida por dos antenas superpuestas provistas de sus correspondientes reflectores o pantallas y una serie de elementos directores, estando dichas antenas unidas entre sí por el radiador o dipolo, el cual está constituida por un marco rectangular, preferentemente de tubo de aluminio, de proporciones según el canal a recibir y por un acoplamiento en delta sobre cuyo extremo libre se realiza la conexión del correspon-



diente cable coaxial.

2.- Antena direccional perfeccionada, tal y como queda sustancialmente descrito en la presente Memoria e ilustrado en los dibujos adjuntos.

5.

Esta Memoria consta de cuatro hojas escritas a máquina por una sola cara.

- 1 MAR. 1973

Madrid,

JOSEFINA FAUBELL ENGUIDANOS.

**L. GOMEZ ACEBO Y MODELA**  
P. P. Firmados L. Gomez Acebo y Modela

100534

JOSEFINA FAÜBELL ENGUIDANOS

EN 2 HOJAS Nº 1

# ESCALA VARIABLE

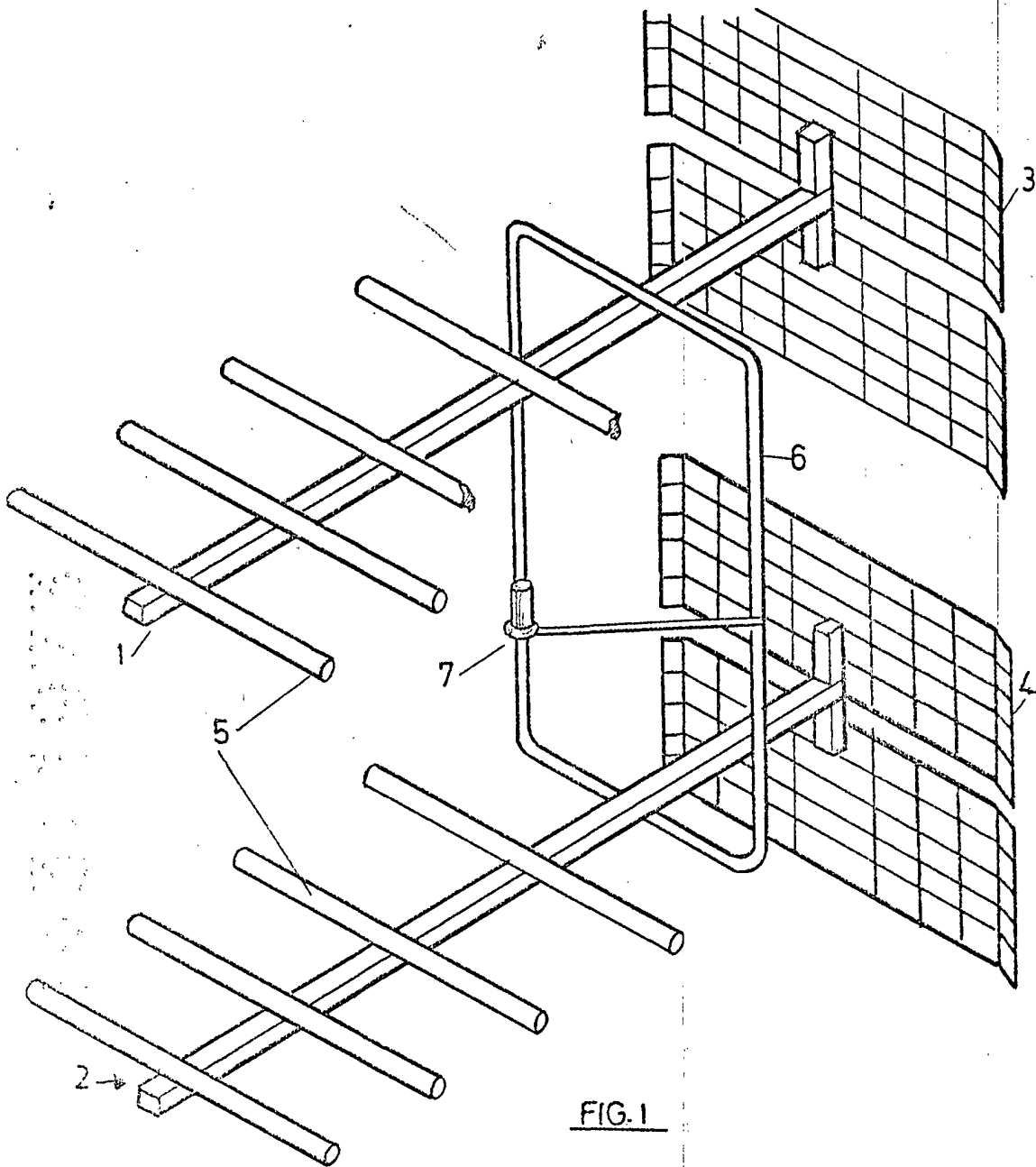


FIG. 1

7 MAR. 1973

Madrid

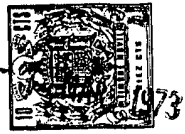
A. GOMEZ ACEBO Y CIA S.A.  
Ingenieros de Camión y L. G. de la Forja

ESCALA VARIABLE.

783534

JOSEFINA FÄUBELL ENGUIDANOS

EN 2 HOJAS Nº2



ESCALA VARIABLE

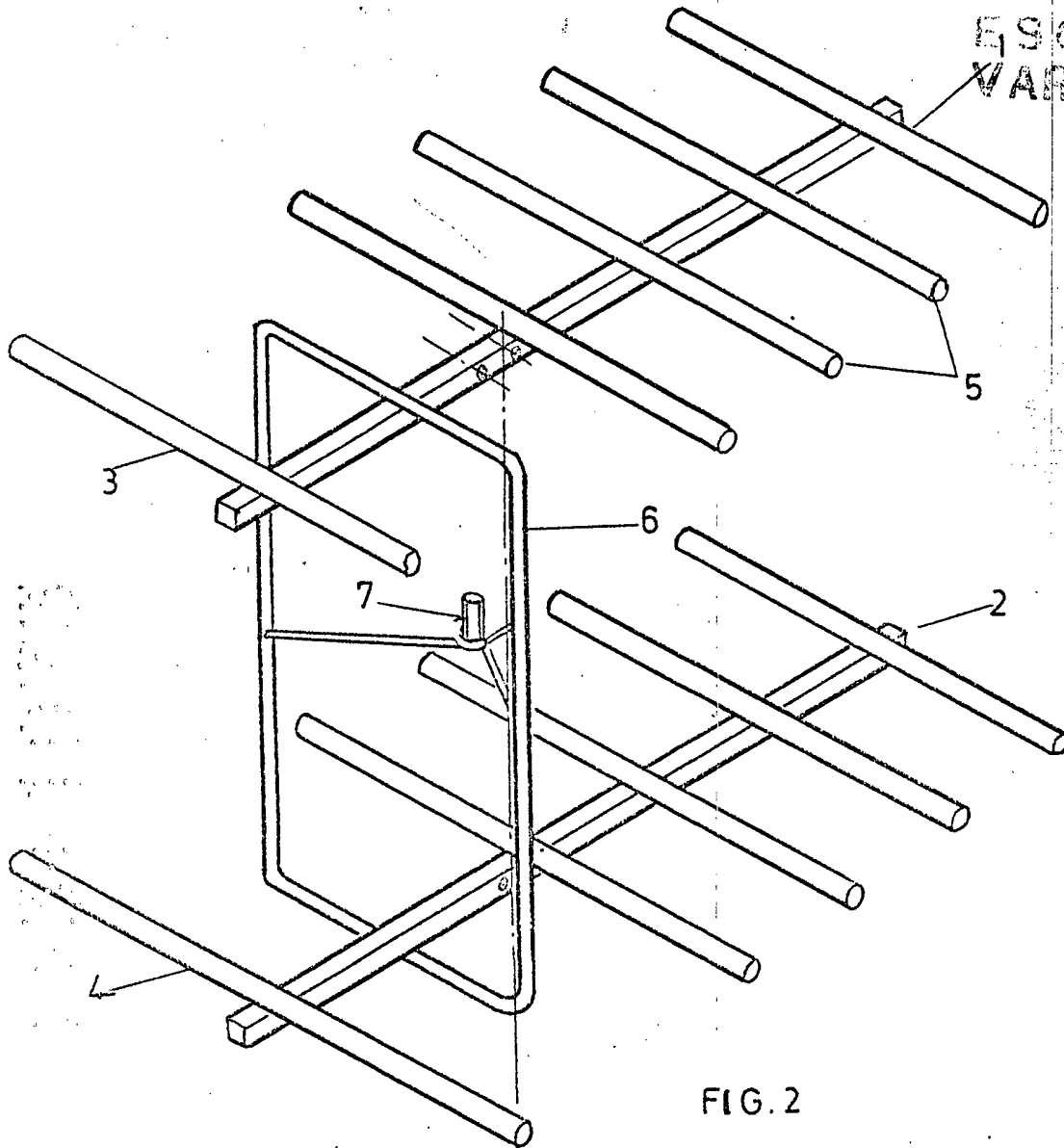


FIG. 2

- 1 MAR. 1973

Madrid

ESCALA VARIABLE.

J. GOMEZ ACEBO Y CAJAL  
p. p. Elmadri L. Gesta Ferrández

*[Handwritten signature]*